

**78362.000** Schwarz  
Länge 2000mm

### Produktbeschreibung

Aluminiumprofil, pulverbeschichtet.  
4 isolierte Kupferleiter und eingepresster Schutzleiter.

Anwendung als DALI Stromschiene: Ein Stromkreis 16A und zwei Leiter zum Anschluss an die DALI Datenleitung.

Anwendung als 3-Phasen-Stromschiene: Drei getrennt schaltbare Stromkreise je 16A.

Das ERCO Stromschiene-System ist nach IEC 60570 (EN 60570/VDE 0711 Teil 300) genehmigt.

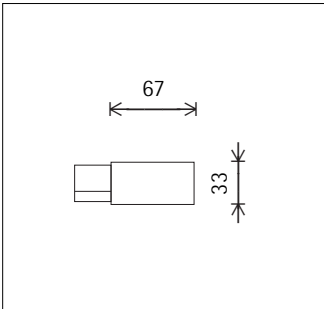
Montagefläche mit einfach herauszudrückenden Einsteckungen im Abstand von 0,4m.

Gewicht 2,20kg

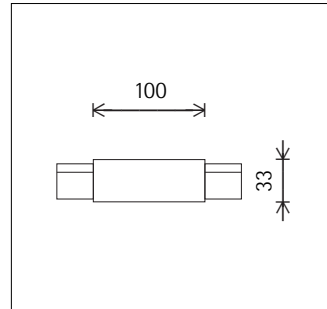
## Zubehör



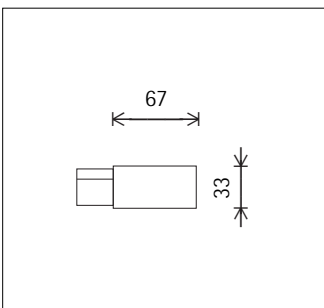
**79320.000**  
3-Phasen-Einspeisung  
Schwarz  
Kunststoff.  
Schutzleiter rechts.  
日本



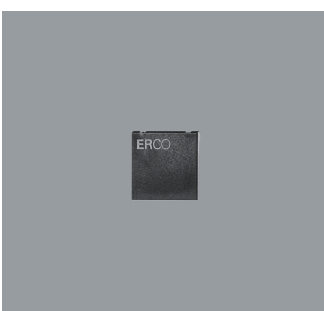
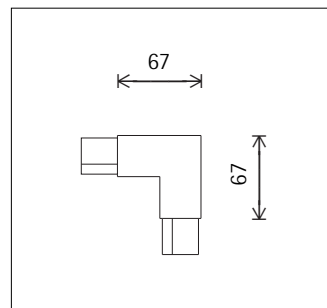
**79324.000**  
3-Phasen-Kupplung  
Schwarz  
Kunststoff.  
Einspeisung möglich. Durchverdrahtung.  
日本



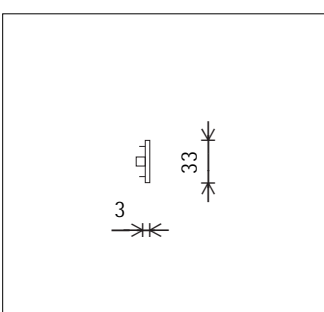
**79321.000**  
3-Phasen-Einspeisung  
Schwarz  
Kunststoff.  
Schutzleiter links.  
日本



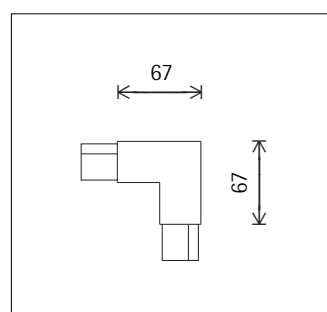
**79326.000**  
3-Phasen-Eckverbinder  
Schwarz  
Kunststoff.  
Schutzleiter innen. Einspeisung möglich.  
Durchverdrahtung.  
日本



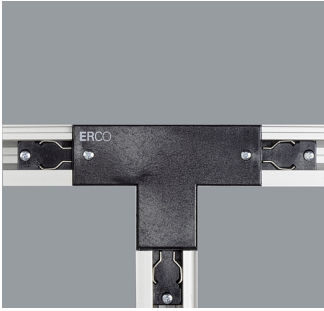
**79322.000**  
Endplatte  
Schwarz  
Kunststoff.  
日本



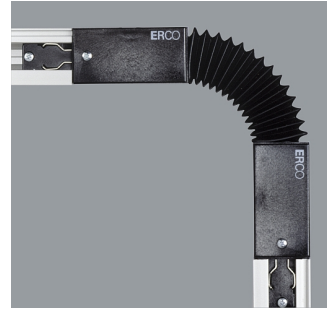
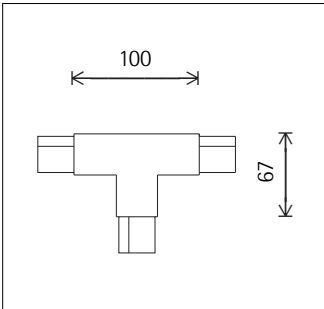
**79327.000**  
3-Phasen-Eckverbinder  
Schwarz  
Kunststoff.  
Schutzleiter außen. Einspeisung möglich.  
Durchverdrahtung.  
日本



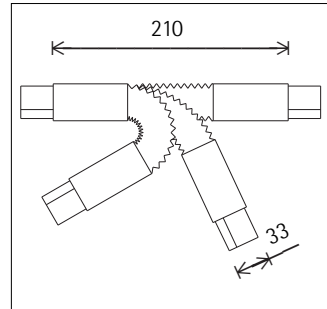
## Zubehör



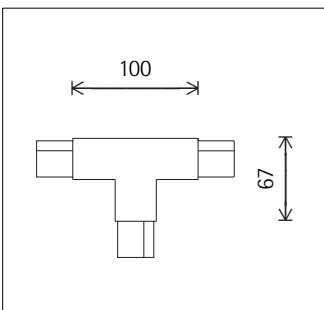
**79328.000**  
3-Phasen-T-Verbinder  
Schwarz  
Kunststoff.  
Schutzleiter rechts. Einspeisung möglich. Durchverdrahtung.  
日本



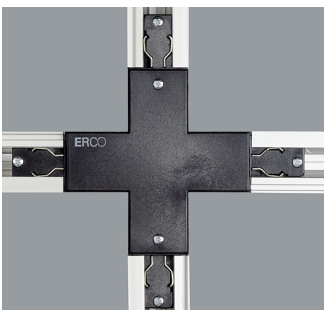
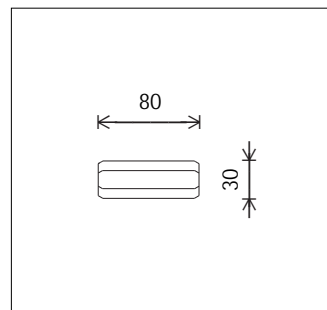
**79331.000**  
3-Phasen-Multiflex-Kupplung  
Schwarz  
Kunststoff.  
Einspeisung möglich. Durchverdrahtung.  
日本



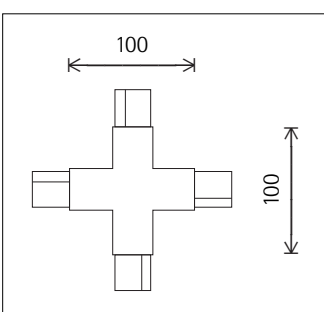
**79329.000**  
3-Phasen-T-Verbinder  
Schwarz  
Kunststoff.  
Schutzleiter links. Einspeisung möglich. Durchverdrahtung.  
日本



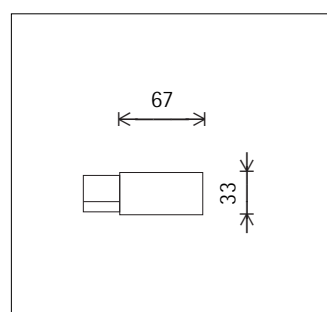
**79335.000**  
Kupplung  
Schwarz  
für abstandslose Montage von ERCO Stromschiene.  
Kunststoff.  
日本



**79330.000**  
3-Phasen-Kreuzverbinder  
Schwarz  
Kunststoff.  
Einspeisung möglich. Durchverdrahtung.  
日本



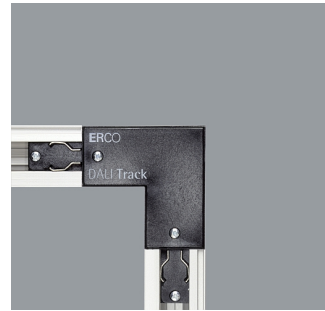
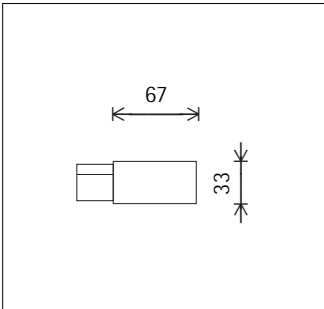
**79220.000**  
DALI Einspeisung  
Schwarz  
Kunststoff.  
Schutzleiter rechts.



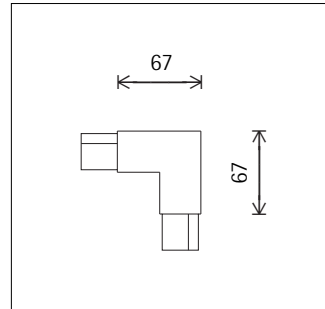
## Zubehör



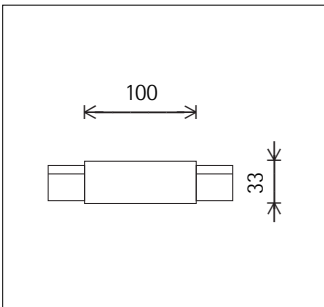
**79221.000**  
DALI Einspeisung  
Schwarz  
Kunststoff.  
Schutzleiter links.



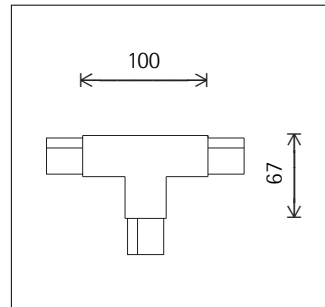
**79227.000**  
DALI Eckverbinder  
Schwarz  
Kunststoff.  
Schutzleiter außen. Einspeisung möglich. Durchverdrahtung.



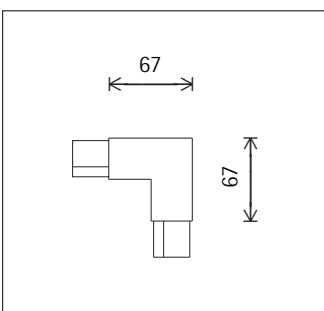
**79224.000**  
DALI Kupplung  
Schwarz  
Kunststoff.  
Einspeisung möglich. Durchverdrahtung.



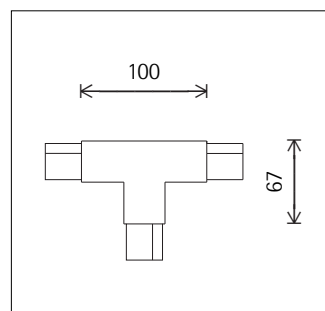
**79228.000**  
DALI T-Verbinder  
Schwarz  
Kunststoff.  
Schutzleiter rechts. Einspeisung möglich. Durchverdrahtung.



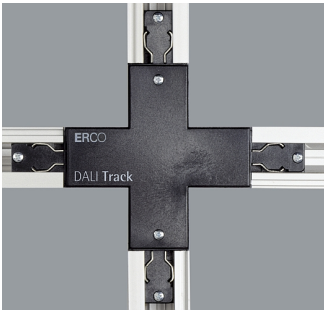
**79226.000**  
DALI Eckverbinder  
Schwarz  
Kunststoff.  
Schutzleiter innen. Einspeisung möglich. Durchverdrahtung.



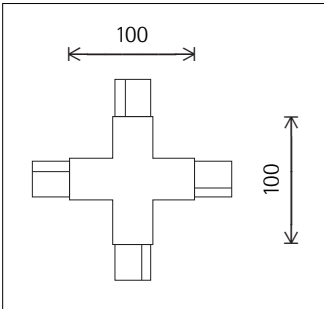
**79229.000**  
DALI T-Verbinder  
Schwarz  
Kunststoff.  
Schutzleiter links. Einspeisung möglich. Durchverdrahtung.



## Zubehör



**79230.000**  
DALI Kreuzverbinder  
Schwarz  
Kunststoff.  
Einspeisung möglich. Durchverdrahtung.  
🇯🇵 🇩🇪



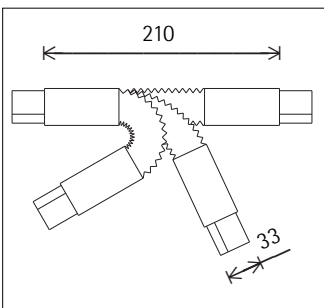
**79030.000**  
ERCO 3-Phasen-Adapter  
Schwarz  
Bausatz für Pendelleuchte, 250V, 10A, mit Zugentlastung. Kunststoff.  
Anschlussleitung 3x0,75mm<sup>2</sup>, L 1500mm.  
Belastung 3,30kg.  
Montage der Einzelteile muss bauseits erfolgen.  
Gewicht 0,15kg  
🇯🇵



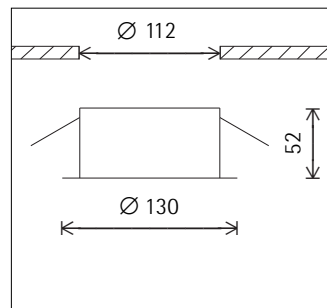
**79054.000**  
ERCO 3-Phasen-Adapter  
Schwarz  
Für Pendelleuchte, 250V, 10A, mit Befestigungshaken und Anschlussklemme.  
Kunststoff.  
Belastung 10kg.  
L 71mm, B 32mm, H 33mm.  
🇯🇵



**79231.000**  
DALI Multiflex-Kupplung  
Schwarz  
Kunststoff.  
Einspeisung möglich. Durchverdrahtung.  
🇯🇵 🇩🇪



**79036.000**  
1-Phasen-Punktauslass  
Schwarz  
Einbaumontage/Betoneinbau. Für Strahler mit ERCO 3-Phasen-Adapter, 250V, 6A.  
Kunststoff. Zugentlastung.  
Mechanische Belastung:  
Deckenmontage 8,00kg.  
Wandmontage 3,50kg.  
Gewicht 0,32kg  
🇯🇵 🇩🇪



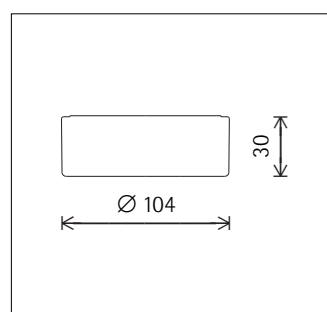
**79052.000**  
ERCO 3-Phasen-Adapter  
Schwarz  
Mit Schukokupplung. 250V, 6A.  
Wendelleitung 3x0,75mm<sup>2</sup>.  
L 700/1400mm.



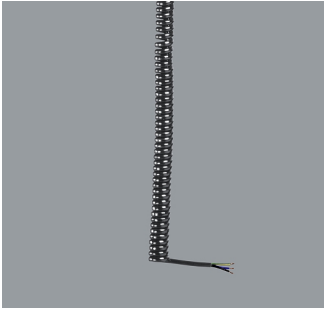
**79038.000**  
1-Phasen-Punktauslass  
Schwarz  
Aufbaumontage. Für Strahler mit ERCO 3-Phasen-Adapter, 250V, 6A.  
Kunststoff. Zugentlastung.  
Mechanische Belastung:  
Deckenmontage 8,00kg.  
Wandmontage 3,50kg.  
Gewicht 0,12kg  
🇯🇵 🇩🇪



**79024.000**  
ERCO 3-Phasen-Adapter  
Schwarz  
Mit Schukosteckdose. 250V, 10A.  
Kunststoff. Abdeckung: Kunststoff, schwarz.  
L 71mm, B 56mm, H 90mm.



## Zubehör



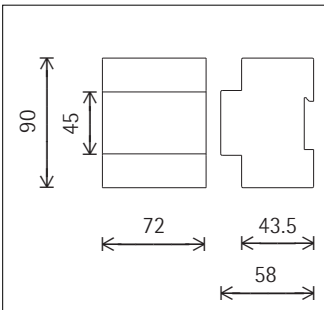
**12690.000**  
Wendelleitung  
Schwarz  
3x1,5mm<sup>2</sup>  
L 500/2500mm.



**12691.000**  
Wendelleitung  
Schwarz  
5x1,5mm<sup>2</sup>  
L 500/2500mm.



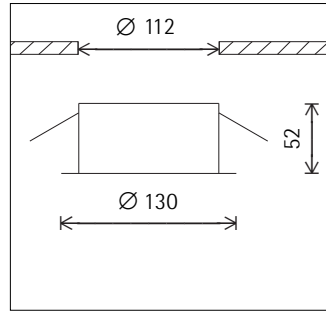
**83816.000**  
DALI Schaltaktor 2fach, 16A  
2 potentialfreie Kontakte zum Schalten von ohmschen, induktiven und kapazitiven Lasten bis max. 16A.  
DALI Schnittstelle mit 2 unabhängigen Adressen.  
Montage auf Hutprofilsciene.  
Gewicht 0,21kg



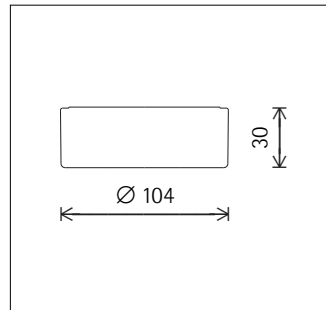
**79048.000**  
ERCO DALI Adapter  
Schwarz  
Für Pendelleuchte, 250V, 1A, mit Zugentlastung. Kunststoff.  
Anschlussleitung 5x0,75mm<sup>2</sup>, L 1500mm.  
Anforderung an DALI Betriebsgerät:  
DALI Eingang geeignet für Netzspannung, Kapazität max. 750pF.  
Nicht für DALI Punktauslass geeignet.  
Gewicht 0,39kg



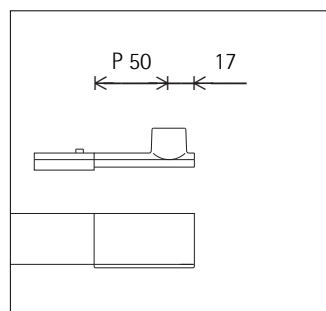
**79095.000**  
DALI Punktauslass  
Schwarz  
Einbaumontage/Betoneinbau. Für Strahler mit ERCO DALI Adapter, 250V, 6A.  
Kunststoff. Zugentlastung.  
Mechanische Belastung:  
Deckenmontage 8,00kg.  
Wandmontage 3,50kg.  
Gewicht 0,32kg



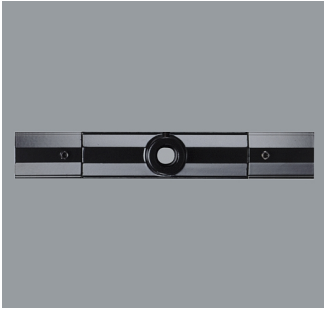
**79093.000**  
DALI Punktauslass  
Schwarz  
Aufbaumontage. Für Strahler mit ERCO DALI Adapter, 250V, 6A.  
Kunststoff. Zugentlastung.  
Mechanische Belastung:  
Deckenmontage 8,00kg.  
Wandmontage 3,50kg.  
Gewicht 0,13kg



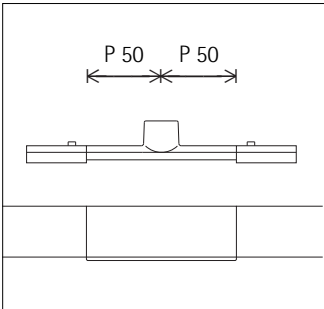
**79550.000**  
Montageteil  
Schwarz  
für Abhängung an Einspeisung.  
Metall.  
日本  
Nur in Verbindung mit:  
79220.000  
79221.000  
79320.000  
79321.000



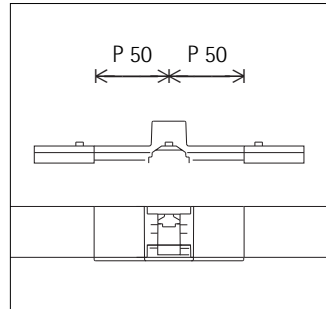
## Zubehör



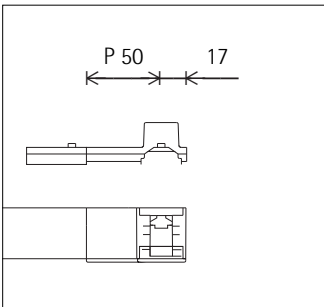
**79555.000**  
Montageteil  
Schwarz  
für Abhängung an Kupplung mit Ein-  
speisung.  
Metall.  
日本  
Nur in Verbindung mit:  
79224.000  
79324.000



**79570.000**  
Montageteil  
Schwarz  
für Abhängung am Kreuzverbinder.  
Metall.  
日本  
Nur in Verbindung mit:  
79230.000  
79330.000



**79560.000**  
Montageteil  
Schwarz  
für Abhängung am Eckverbinder.  
Metall.  
日本  
Nur in Verbindung mit:  
79226.000  
79227.000  
79326.000  
79327.000



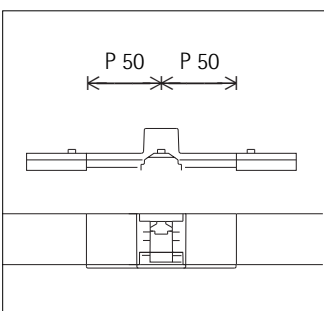
**78670.000**  
Montageteil  
Schwarz  
für Abhängungen an Stromschiene.  
Metall.  
日本



**78651.000**  
Montageteil  
Schwarz  
für nachträgliche Montage an Strom-  
schiene.  
Nur in Verbindung mit:  
12440.000



**79565.000**  
Montageteil  
Schwarz  
für Abhängung am T-Verbinder.  
Metall.  
日本  
Nur in Verbindung mit:  
79228.000  
79229.000  
79328.000  
79329.000



**12440.000**  
Drahtseil  
Belastung 20kg.  
ø 1,75mm, L 10m.

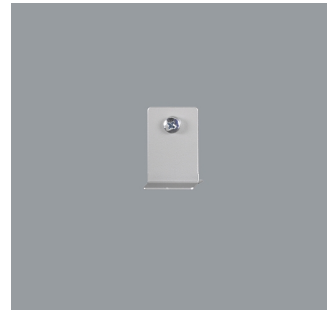
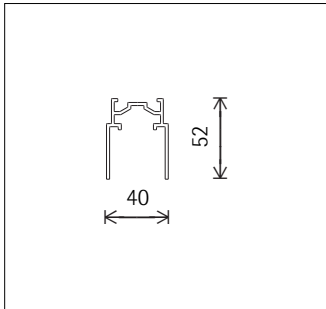


**16910.000**  
Spannschloss mit 2 Seilklemmen  
Metall, verzinkt.  
Belastung 60kg.  
Nur in Verbindung mit:  
12440.000

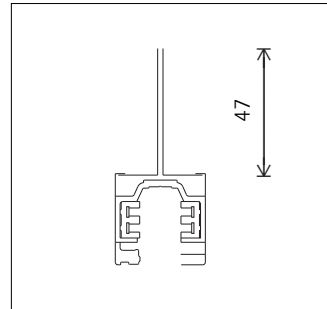
## Zubehör



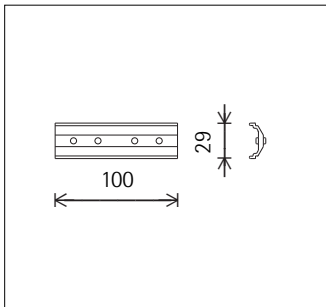
**78350.000**  
Einputzprofil  
Aluminiumprofil, silber eloxiert. Zur deckenbündigen Montage von Stromschiene in Putzdecken.  
B 40mm, H 52mm, L 3000mm.  
Gewicht 3,00kg



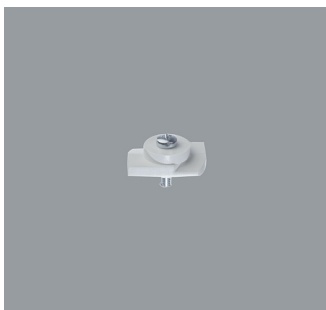
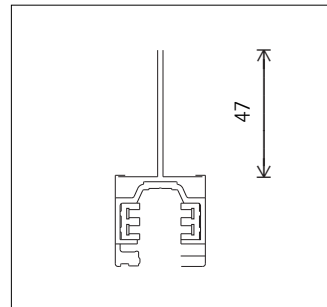
**79500.000**  
Abhängung für Stromschiene  
Metall, verzinkt.  
Die Abhängung kann nachträglich von oben in die ERCO Stromschiene eingesetzt werden.  
Belastung 15kg.  
L 30mm, H 47mm.



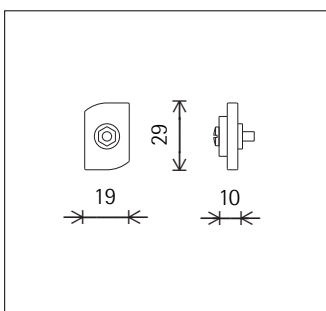
**79515.000**  
Mechanische Brücke zur Verbindung von Einputzprofilen.  
日本  
Nur in Verbindung mit: 78350.000



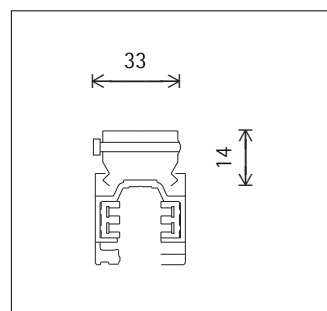
**79501.000**  
Abhängebrücke für gerade Schienenverbindungen.  
Metall, verzinkt.  
Die Abhängebrücke kann nachträglich von oben in die ERCO Stromschiene eingesetzt werden.  
Belastung 20kg.  
L 180mm, H 47mm.



**78633.000**  
Knebel zur Befestigung von Stromschiene im Einputzprofil.  
Nur in Verbindung mit: 78350.000



**79503.000**  
Befestigungsklammer  
Federstahl, verzinkt.  
Belastung 20kg.  
L 33mm.  
Deckenabstand 14mm.

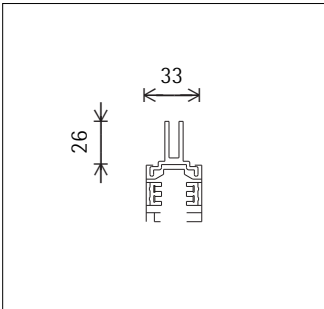




## Zubehör



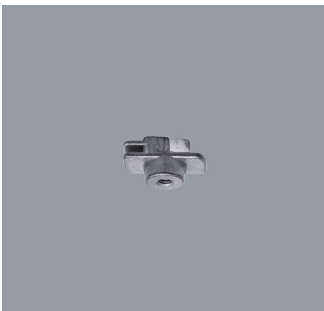
**79504.000**  
Stoßstellenverbinder  
Mit zwei Schrauben.  
Aluminium, eloxiert.  
Belastung 30kg.  
L 50mm, H 26mm.  
日本



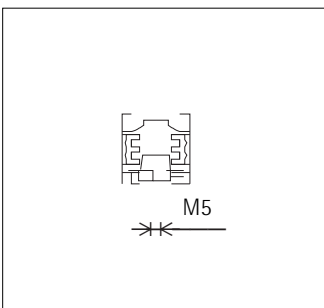
**79547.000**  
Nutenfüllprofil  
Schwarz  
Kunststoff.  
L 10m.



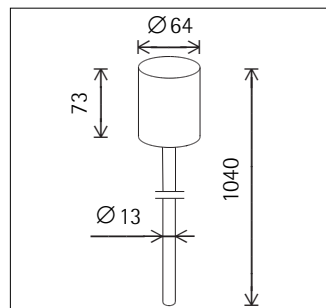
**79549.000**  
Zange  
zum Zurückschneiden der Kupferleiter  
in den Stromschienen.



**79530.000**  
Montage teil  
für M5-Schrauben, mit Haltefeder.  
Aluminiumguss.  
Belastung 10kg.



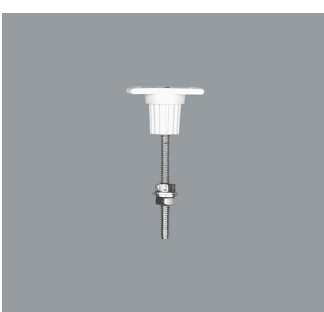
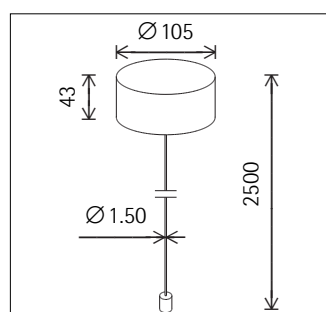
**12445.000**  
Pendelrohrabhangung  
Schwarz  
Pendelrohr: Metall, pulverbeschichtet.  $\varnothing$  13mm, L 1040mm.  
Baldachin: Kunststoff.  $\varnothing$  64mm, H 73mm.  
Belastung 20kg.  
日本  
Nur in Verbindung mit:  
78670.000  
79550.000  
79555.000  
79560.000  
79565.000  
79570.000



**79527.000**  
Dekohaken  
Kunststoff/Stahl.  
Belastung 10kg.  
L 67mm.



**12671.000**  
Drahtseilabhangung  
Drahtseil:  $\varnothing$  1,50mm, L 2500mm.  
Befestigungshulse: Metall.  
Baldachin: Kunststoff, wei.  $\varnothing$  105mm, H 43mm.  
Leitungseinfuhrung fur 5x1,5mm<sup>2</sup>  
Mantelleitung oder Wendelleitung.  
Zugentlastung. Anschlussklemme.  
Belastung 20kg.  
日本  
Nur in Verbindung mit:  
78670.000  
79550.000  
79555.000  
79560.000  
79565.000  
79570.000



**79528.000**  
Montage teil  
mit M4-Gewindestift und zwei Muttern.  
Kunststoff/Stahl.  
Belastung 10kg.  
L 55mm.

## Zubehör



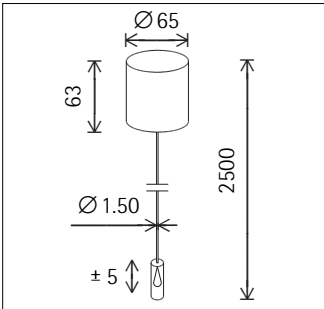
### 12662.000

Drahtseilabhängung  
 Drahtseil:  $\varnothing$  1,50mm, L 2500mm.  
 Befestigungshülse: Metall.  
 Baldachin: Kunststoff, weiß.  $\varnothing$  65mm, H 63mm.  
 Leitungseinführung für  $3 \times 1,5\text{mm}^2$   
 Mantelleitung oder Wendelleitung.  
 Zugentlastung. Anschlussklemme.  
 Belastung 20kg.

日本

Nur in Verbindung mit:

78670.000  
 79550.000  
 79555.000  
 79560.000  
 79565.000  
 79570.000



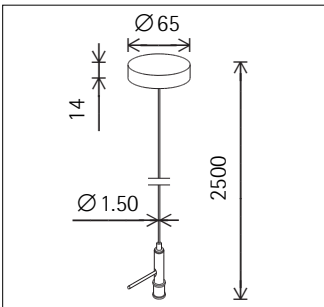
### 12560.000

Drahtseilabhängung  
 Schwarz  
 Mit Schnellspannhülse zum Höhenausgleich.  
 Drahtseil:  $\varnothing$  1,50mm, L 2500mm.  
 Deckenbefestigung: Aluminiumguss/Metall, pulverbeschichtet.  $\varnothing$  65mm, H 14mm.  
 Belastung 20kg.

日本

Nur in Verbindung mit:

78670.000  
 79550.000  
 79555.000  
 79560.000  
 79565.000  
 79570.000



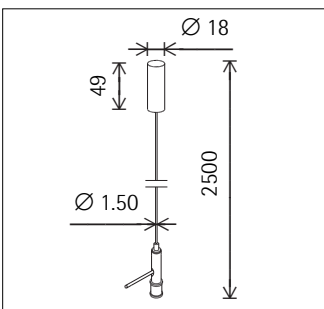
### 12557.000

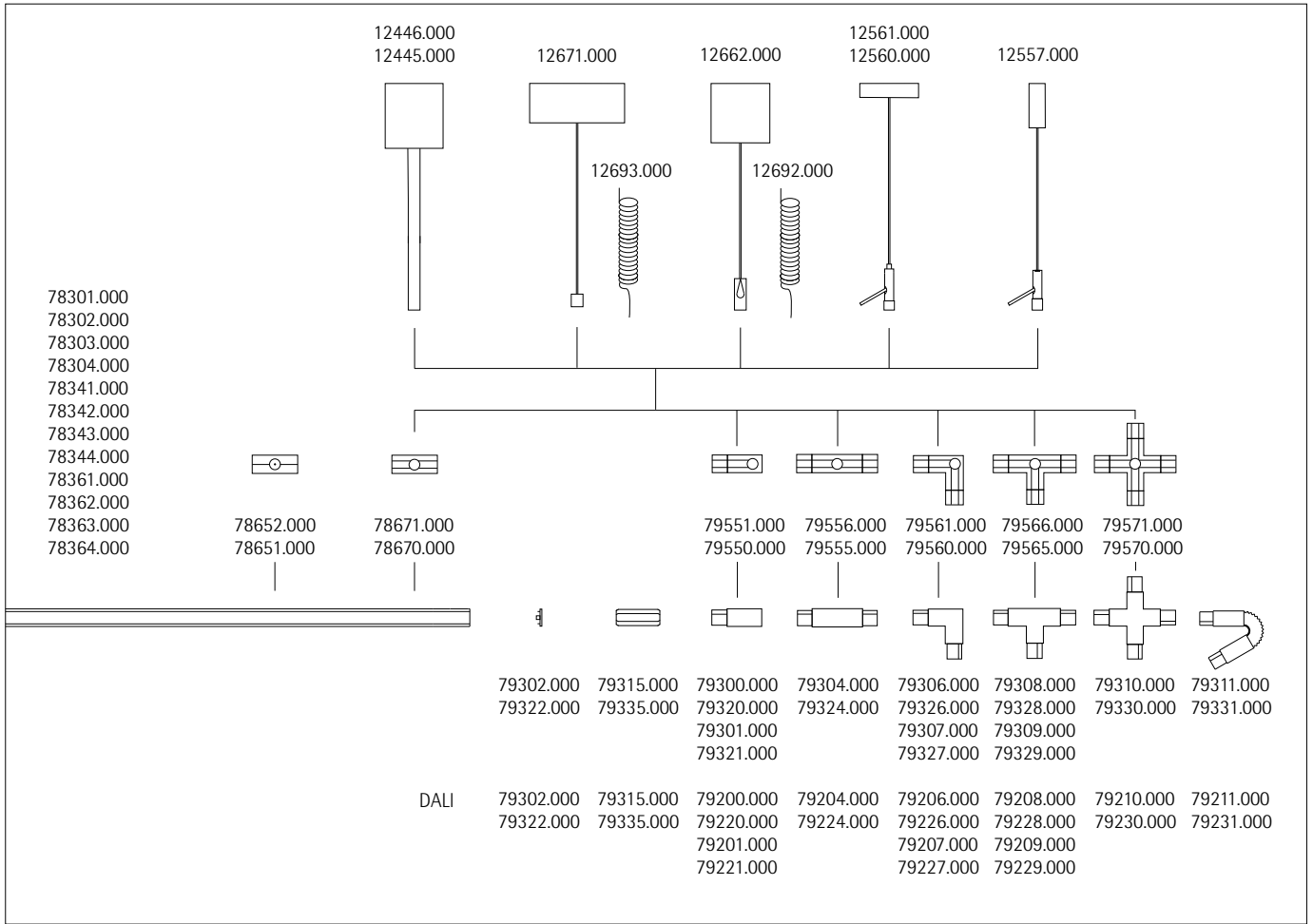
Drahtseilabhängung  
 Mit 1-Punkt-Befestigung und Schnellspannhülse zum Höhenausgleich.  
 Drahtseil:  $\varnothing$  1,50mm, L 2500mm.  
 Deckenbefestigung: Aluminiumguss/Metall, weiß pulverbeschichtet.  $\varnothing$  18mm, H 49mm.  
 Belastung 20kg (mit Schwerlastdübel).

日本

Nur in Verbindung mit:

78670.000  
 79550.000  
 79555.000  
 79560.000  
 79565.000  
 79570.000





Die zulässige max. mechanische Belastung ergibt sich aus der max. zulässigen Durchbiegung der Profile sowie aus der max. zulässigen Belastung der Abhängungen. Die Lastverteilung setzt sich aus dem Eigengewicht des Systems und aus gleichmäßig verteilten Einzellasten (Punktlasten) zusammen.

- L (mm) Länge
- $f_e$  (mm) Durchbiegung durch das Gewicht des Profils
- $F_D$  (kg) max. Belastung einer Abhängung
- $F_e$  (kg) Gewicht des Profils
- $F_1$  (kg) max. zulässige Belastung bei Zweipunktabhängung und zulässiger Durchbiegung (L/250) von 4mm pro Meter Länge
- $F_2$  (kg) max. zulässige Belastung bei Mehrpunktabhängung und zulässiger Durchbiegung (L/250) von 4mm pro Meter Länge

L (mm)	1000	2000	3000	4000
$F_e$ (kg)	1,1	2,2	3,3	4,4
$f_e$ (mm)	0,07	1,09	5,50	17,40
$F_D = 20$ kg				
$F_1$ (kg)	39	11	3	—
$F_2$ (kg)	19	11	3	—

