

78303.000 Silber
Länge 3000mm

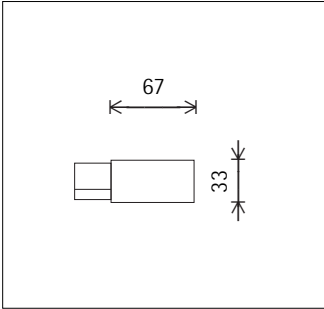
Produktbeschreibung

Aluminiumprofil, eloxiert.
4 isolierte Kupferleiter und eingepresster Schutzleiter.
Anwendung als DALI Stromschiene: Ein Stromkreis 16A und zwei Leiter zum Anschluss an die DALI Datenleitung.
Anwendung als 3-Phasen-Stromschiene: Drei getrennt schaltbare Stromkreise je 16A.
Das ERCO Stromschiene-System ist nach IEC 60570 (EN 60570/VDE 0711 Teil 300) genehmigt.
Montagefläche mit einfach herauszudrückenden Einstanzungen im Abstand von 0,4m.
Gewicht 3,30kg

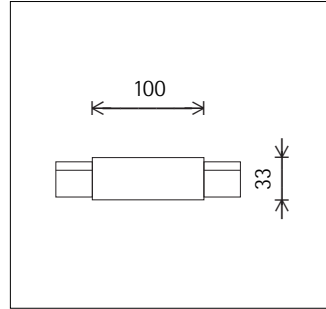
Zubehör



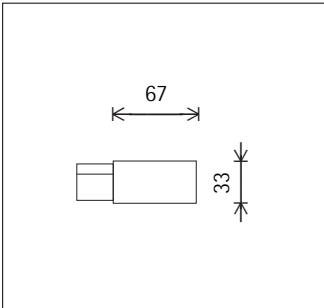
79320.000
3-Phasen-Einspeisung
Schwarz
Kunststoff.
Schutzleiter rechts.
日本



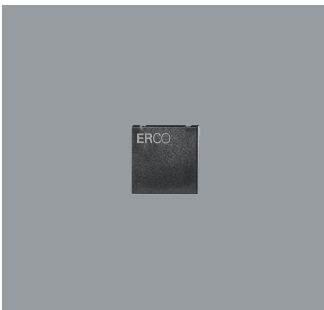
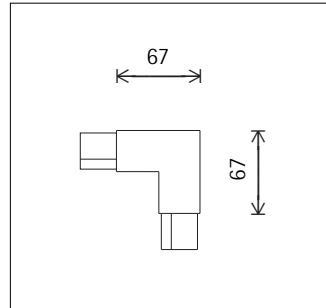
79324.000
3-Phasen-Kupplung
Schwarz
Kunststoff.
Einspeisung möglich. Durchverdrahtung.
日本



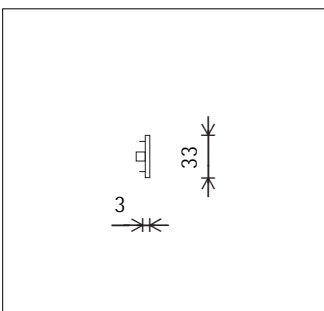
79321.000
3-Phasen-Einspeisung
Schwarz
Kunststoff.
Schutzleiter links.
日本



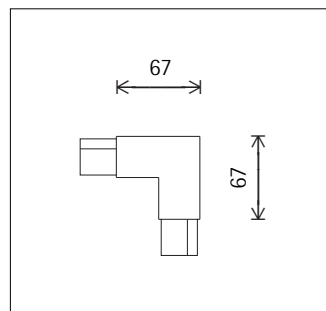
79326.000
3-Phasen-Eckverbinder
Schwarz
Kunststoff.
Schutzleiter innen. Einspeisung möglich. Durchverdrahtung.
日本



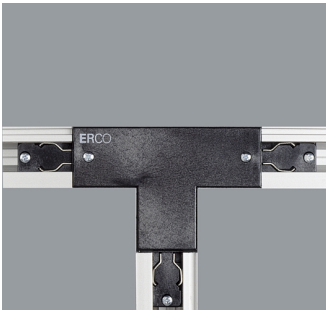
79322.000
Endplatte
Schwarz
Kunststoff.
日本



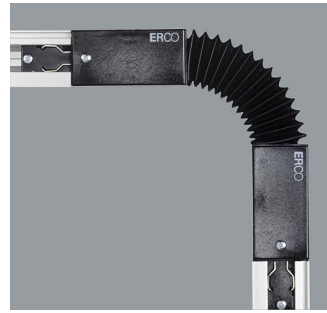
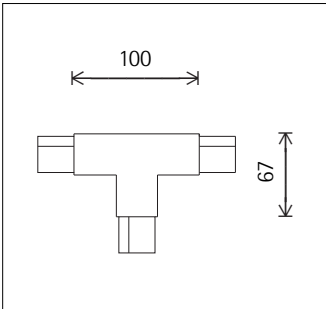
79327.000
3-Phasen-Eckverbinder
Schwarz
Kunststoff.
Schutzleiter außen. Einspeisung möglich. Durchverdrahtung.
日本



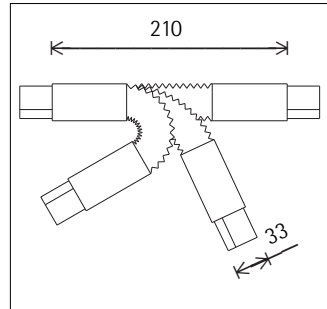
Zubehör



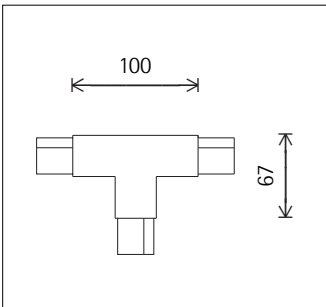
79328.000
3-Phasen-T-Verbinder
Schwarz
Kunststoff.
Schutzleiter rechts. Einspeisung möglich. Durchverdrahtung.
日本



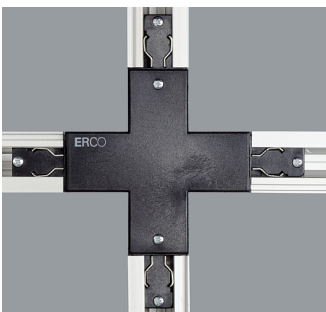
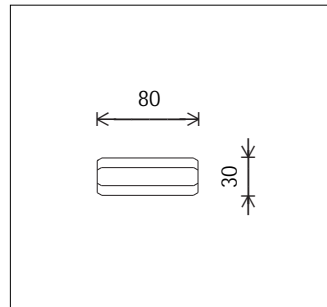
79331.000
3-Phasen-Multiflex-Kupplung
Schwarz
Kunststoff.
Einspeisung möglich. Durchverdrahtung.
日本



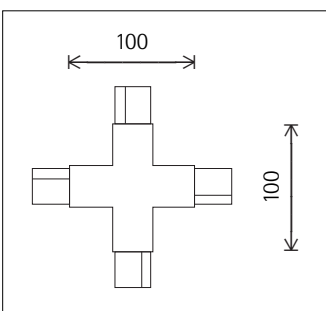
79329.000
3-Phasen-T-Verbinder
Schwarz
Kunststoff.
Schutzleiter links. Einspeisung möglich. Durchverdrahtung.
日本



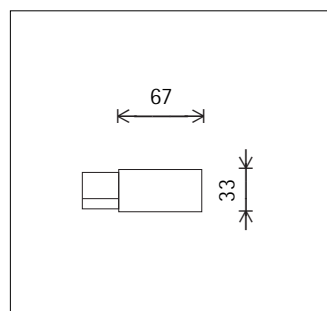
79335.000
Kupplung
Schwarz
für abstandslose Montage von ERCO Stromschiene.
Kunststoff.
日本



79330.000
3-Phasen-Kreuzverbinder
Schwarz
Kunststoff.
Einspeisung möglich. Durchverdrahtung.
日本



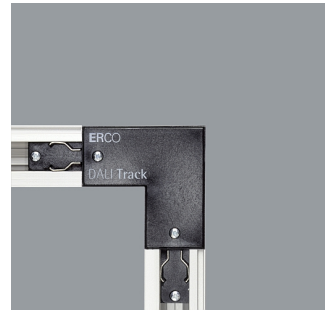
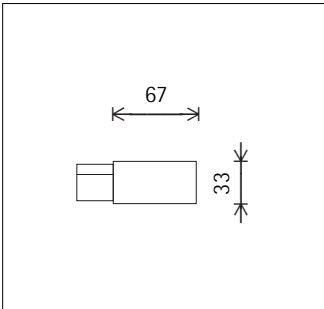
79220.000
DALI Einspeisung
Schwarz
Kunststoff.
Schutzleiter rechts.



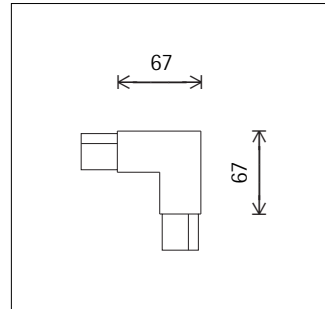
Zubehör



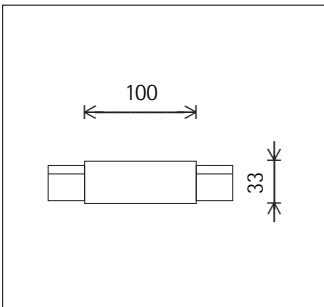
79221.000
DALI Einspeisung
Schwarz
Kunststoff.
Schutzleiter links.



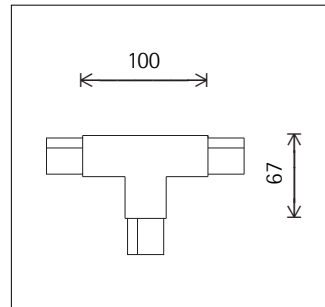
79227.000
DALI Eckverbinder
Schwarz
Kunststoff.
Schutzleiter außen. Einspeisung möglich. Durchverdrahtung.



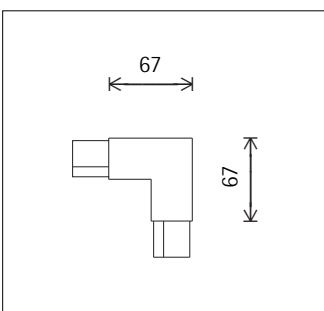
79224.000
DALI Kupplung
Schwarz
Kunststoff.
Einspeisung möglich. Durchverdrahtung.



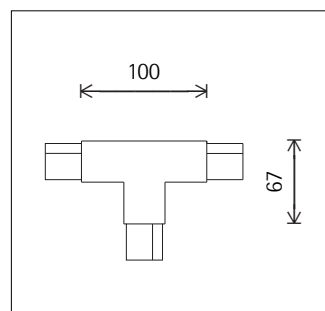
79228.000
DALI T-Verbinder
Schwarz
Kunststoff.
Schutzleiter rechts. Einspeisung möglich. Durchverdrahtung.



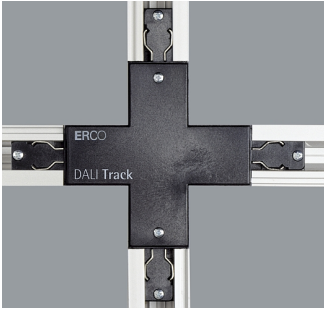
79226.000
DALI Eckverbinder
Schwarz
Kunststoff.
Schutzleiter innen. Einspeisung möglich. Durchverdrahtung.



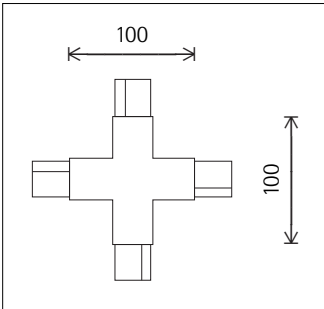
79229.000
DALI T-Verbinder
Schwarz
Kunststoff.
Schutzleiter links. Einspeisung möglich. Durchverdrahtung.



Zubehör



79230.000
DALI Kreuzverbinder
Schwarz
Kunststoff.
Einspeisung möglich. Durchverdrahtung.
🇯🇵 🇩🇪



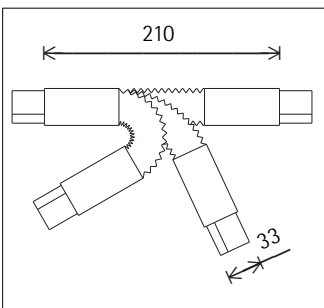
79030.000
ERCO 3-Phasen-Adapter
Schwarz
Bausatz für Pendelleuchte, 250V, 10A, mit Zugentlastung. Kunststoff.
Anschlussleitung 3x0,75mm², L 1500mm.
Belastung 3,30kg.
Montage der Einzelteile muss bauseits erfolgen.
Gewicht 0,15kg
🇯🇵



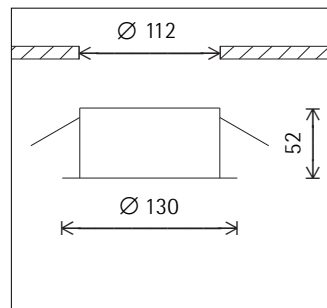
79054.000
ERCO 3-Phasen-Adapter
Schwarz
Für Pendelleuchte, 250V, 10A, mit Befestigungshaken und Anschlussklemme.
Kunststoff.
Belastung 10kg.
L 71mm, B 32mm, H 33mm.
🇯🇵



79231.000
DALI Multiflex-Kupplung
Schwarz
Kunststoff.
Einspeisung möglich. Durchverdrahtung.
🇯🇵 🇩🇪



79036.000
1-Phasen-Punktauslass
Schwarz
Einbaumontage/Betoneinbau. Für Strahler mit ERCO 3-Phasen-Adapter, 250V, 6A.
Kunststoff. Zugentlastung.
Mechanische Belastung:
Deckenmontage 8,00kg.
Wandmontage 3,50kg.
Gewicht 0,32kg
🇯🇵 🇩🇪



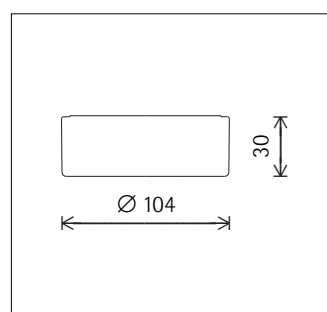
79052.000
ERCO 3-Phasen-Adapter
Schwarz
Mit Schukokupplung. 250V, 6A.
Wendelleitung 3x0,75mm².
L 700/1400mm.



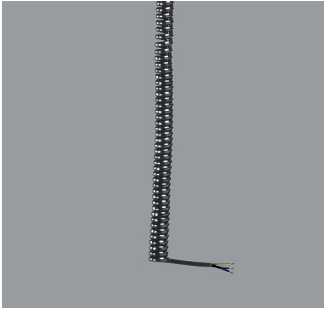
79038.000
1-Phasen-Punktauslass
Schwarz
Aufbaumontage. Für Strahler mit ERCO 3-Phasen-Adapter, 250V, 6A.
Kunststoff. Zugentlastung.
Mechanische Belastung:
Deckenmontage 8,00kg.
Wandmontage 3,50kg.
Gewicht 0,12kg
🇯🇵 🇩🇪



79024.000
ERCO 3-Phasen-Adapter
Schwarz
Mit Schukosteckdose. 250V, 10A.
Kunststoff. Abdeckung: Kunststoff, schwarz.
L 71mm, B 56mm, H 90mm.



Zubehör



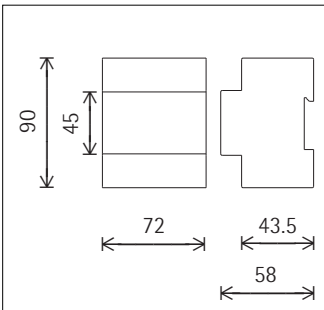
12690.000
Wendelleitung
Schwarz
3x1,5mm²
L 500/2500mm.



12691.000
Wendelleitung
Schwarz
5x1,5mm²
L 500/2500mm.



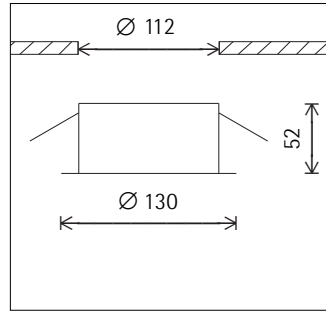
83816.000
DALI Schaltaktor 2fach, 16A
2 potentialfreie Kontakte zum Schalten von ohmschen, induktiven und kapazitiven Lasten bis max. 16A.
DALI Schnittstelle mit 2 unabhängigen Adressen.
Montage auf Hutprofilschiene.
Gewicht 0,21kg



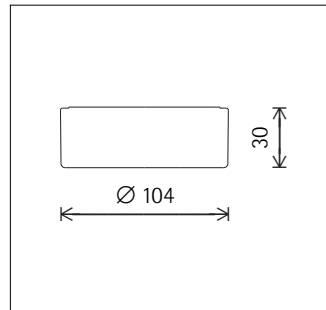
79048.000
ERCO DALI Adapter
Schwarz
Für Pendelleuchte, 250V, 1A, mit Zugentlastung. Kunststoff.
Anschlussleitung 5x0,75mm², L 1500mm.
Anforderung an DALI Betriebsgerät:
DALI Eingang geeignet für Netzspannung, Kapazität max. 750pF.
Nicht für DALI Punktauslass geeignet.
Gewicht 0,39kg



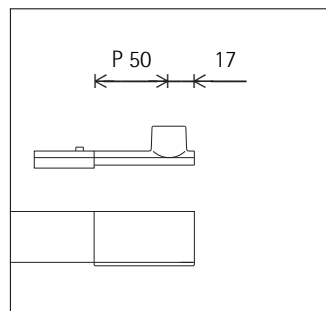
79095.000
DALI Punktauslass
Schwarz
Einbaumontage/Betoneinbau. Für Strahler mit ERCO DALI Adapter, 250V, 6A.
Kunststoff. Zugentlastung.
Mechanische Belastung:
Deckenmontage 8,00kg.
Wandmontage 3,50kg.
Gewicht 0,32kg



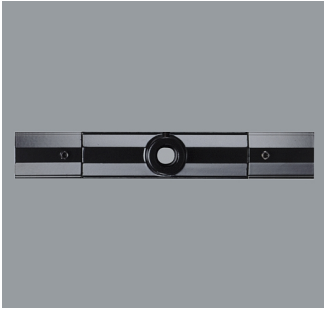
79093.000
DALI Punktauslass
Schwarz
Aufbaumontage. Für Strahler mit ERCO DALI Adapter, 250V, 6A.
Kunststoff. Zugentlastung.
Mechanische Belastung:
Deckenmontage 8,00kg.
Wandmontage 3,50kg.
Gewicht 0,13kg



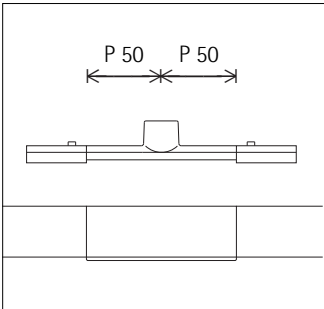
79550.000
Montageteil
Schwarz
für Abhängung an Einspeisung.
Metall.
日本
Nur in Verbindung mit:
79220.000
79221.000
79320.000
79321.000



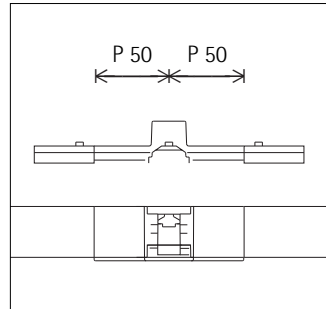
Zubehör



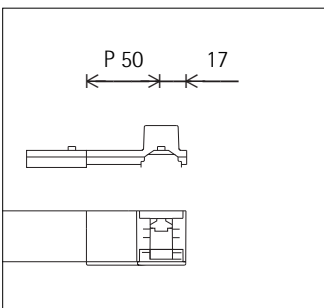
79555.000
Montageteil
Schwarz
für Abhängung an Kupplung mit Ein-
speisung.
Metall.
日本
Nur in Verbindung mit:
79224.000
79324.000



79570.000
Montageteil
Schwarz
für Abhängung am Kreuzverbinder.
Metall.
日本
Nur in Verbindung mit:
79230.000
79330.000



79560.000
Montageteil
Schwarz
für Abhängung am Eckverbinder.
Metall.
日本
Nur in Verbindung mit:
79226.000
79227.000
79326.000
79327.000



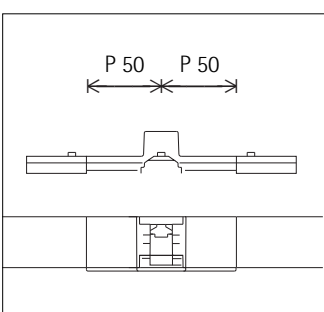
78670.000
Montageteil
Schwarz
für Abhängungen an Stromschiene.
Metall.
日本



78651.000
Montageteil
Schwarz
für nachträgliche Montage an Strom-
schiene.
Nur in Verbindung mit:
12440.000



79565.000
Montageteil
Schwarz
für Abhängung am T-Verbinder.
Metall.
日本
Nur in Verbindung mit:
79228.000
79229.000
79328.000
79329.000



12440.000
Drahtseil
Belastung 20kg.
ø 1,75mm, L 10m.

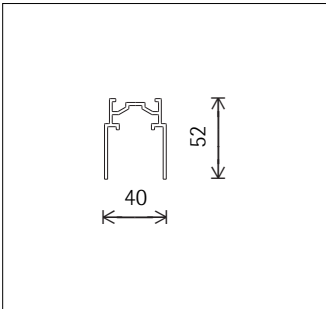


16910.000
Spannschloss mit 2 Seilklemmen
Metall, verzinkt.
Belastung 60kg.
Nur in Verbindung mit:
12440.000

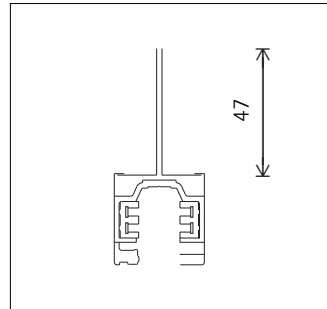
Zubehör



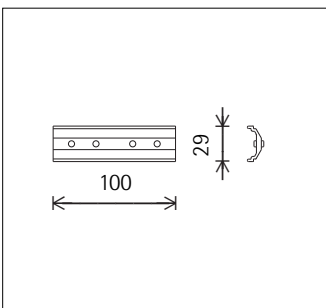
78350.000
Einputzprofil
Aluminiumprofil, silber eloxiert. Zur deckenbündigen Montage von Stromschiene in Putzdecken.
B 40mm, H 52mm, L 3000mm.
Gewicht 3,00kg



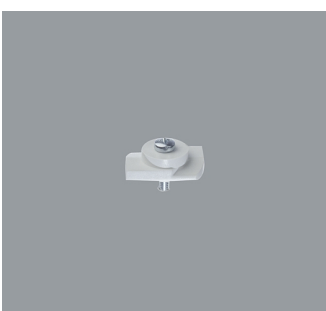
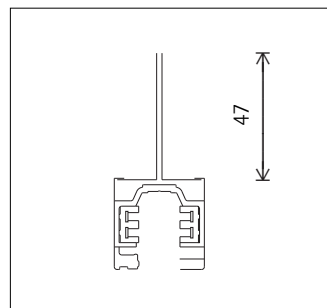
79500.000
Abhängung für Stromschiene
Metall, verzinkt.
Die Abhängung kann nachträglich von oben in die ERCO Stromschiene eingesetzt werden.
Belastung 15kg.
L 30mm, H 47mm.



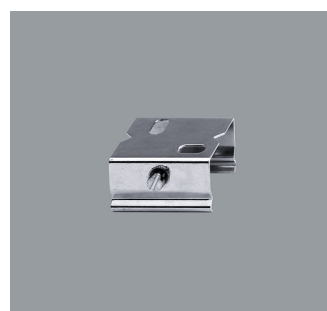
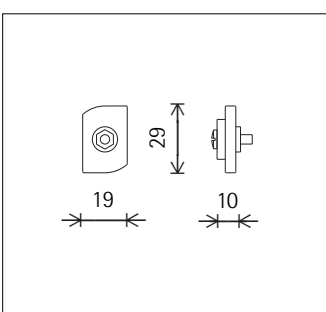
79515.000
Mechanische Brücke zur Verbindung von Einputzprofilen.
日本
Nur in Verbindung mit: 78350.000



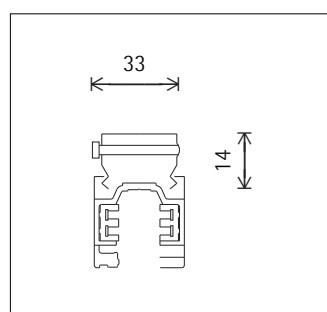
79501.000
Abhängebrücke für gerade Schienenverbindungen.
Metall, verzinkt.
Die Abhängebrücke kann nachträglich von oben in die ERCO Stromschiene eingesetzt werden.
Belastung 20kg.
L 180mm, H 47mm.



78633.000
Knebel zur Befestigung von Stromschiene im Einputzprofil.
Nur in Verbindung mit: 78350.000



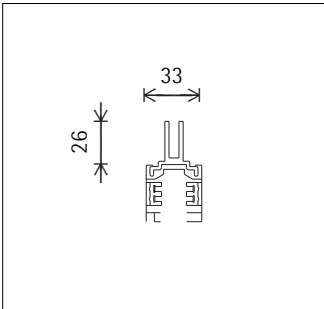
79503.000
Befestigungsklammer
Federstahl, verzinkt.
Belastung 20kg.
L 33mm.
Deckenabstand 14mm.



Zubehör



79504.000
Stoßstellenverbinder
Mit zwei Schrauben.
Aluminium, eloxiert.
Belastung 30kg.
L 50mm, H 26mm.
日本



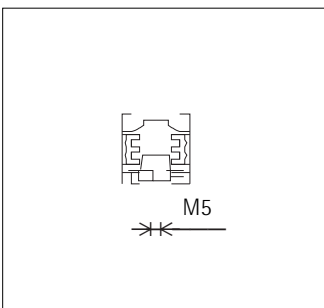
79547.000
Nutenfüllprofil
Schwarz
Kunststoff.
L 10m.



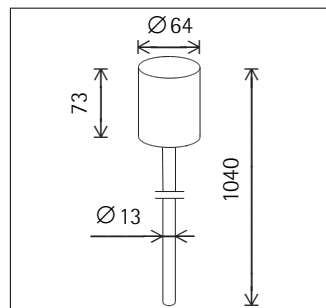
79549.000
Zange
zum Zurückschneiden der Kupferleiter
in den Stromschienen.



79530.000
Montageteil
für M5-Schrauben, mit Haltefeder.
Aluminiumguss.
Belastung 10kg.



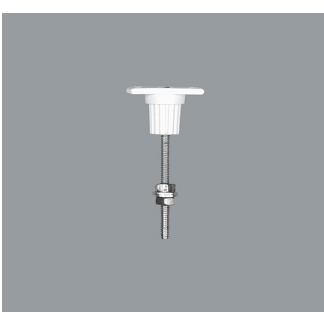
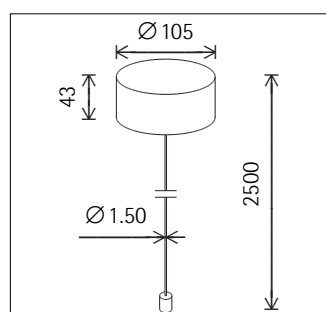
12445.000
Pendelrohrabhangung
Schwarz
Pendelrohr: Metall, pulverbeschichtet. \varnothing 13mm, L 1040mm.
Baldachin: Kunststoff. \varnothing 64mm, H 73mm.
Belastung 20kg.
日本
Nur in Verbindung mit:
78670.000
79550.000
79555.000
79560.000
79565.000
79570.000



79527.000
Dekohaken
Kunststoff/Stahl.
Belastung 10kg.
L 67mm.



12671.000
Drahtseilabhangung
Drahtseil: \varnothing 1,50mm, L 2500mm.
Befestigungshulse: Metall.
Baldachin: Kunststoff, wei. \varnothing 105mm, H 43mm.
Leitungseinfuhrung fur 5x1,5mm²
Mantelleitung oder Wendelleitung.
Zugentlastung. Anschlussklemme.
Belastung 20kg.
日本
Nur in Verbindung mit:
78670.000
79550.000
79555.000
79560.000
79565.000
79570.000



79528.000
Montageteil
mit M4-Gewindestift und zwei Muttern.
Kunststoff/Stahl.
Belastung 10kg.
L 55mm.

Zubehör



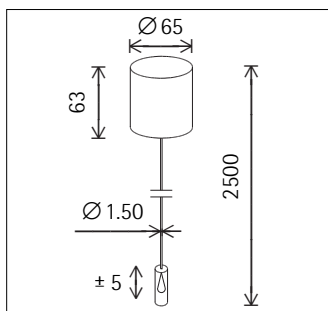
12662.000

Drahtseilabhängung
 Drahtseil: \varnothing 1,50mm, L 2500mm.
 Befestigungshülse: Metall.
 Baldachin: Kunststoff, weiß. \varnothing 65mm, H 63mm.
 Leitungseinführung für $3 \times 1,5\text{mm}^2$
 Mantelleitung oder Wendelleitung.
 Zugentlastung. Anschlussklemme.
 Belastung 20kg.

日本

Nur in Verbindung mit:

78670.000
 79550.000
 79555.000
 79560.000
 79565.000
 79570.000



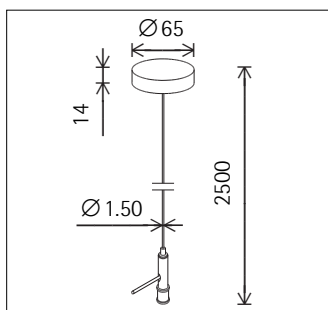
12560.000

Drahtseilabhängung
 Schwarz
 Mit Schnellspannhülse zum Höhenausgleich.
 Drahtseil: \varnothing 1,50mm, L 2500mm.
 Deckenbefestigung: Aluminiumguss/Metall, pulverbeschichtet. \varnothing 65mm, H 14mm.
 Belastung 20kg.

日本

Nur in Verbindung mit:

78670.000
 79550.000
 79555.000
 79560.000
 79565.000
 79570.000



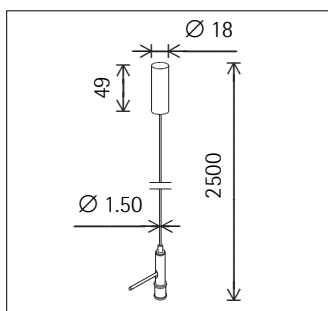
12557.000

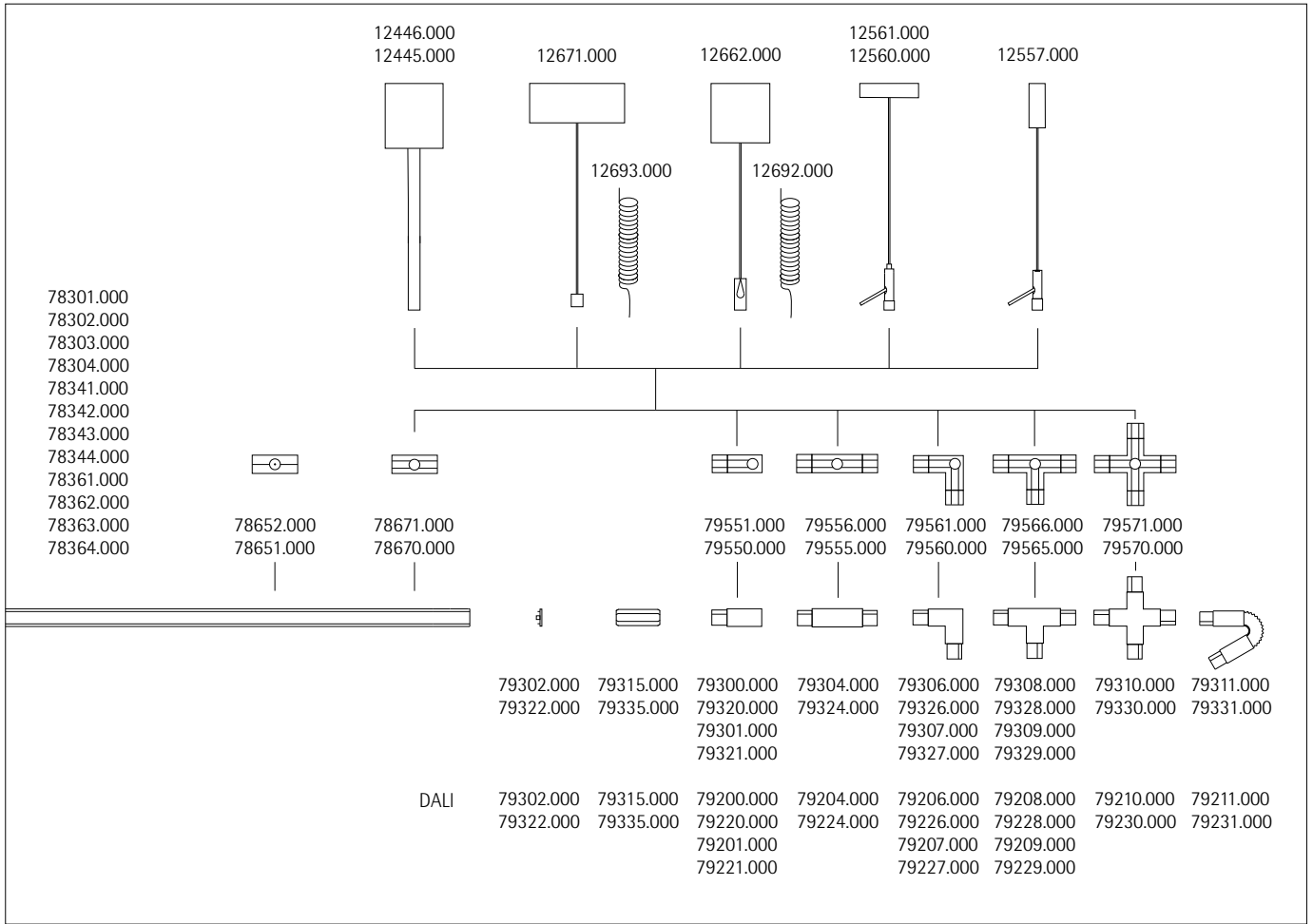
Drahtseilabhängung
 Mit 1-Punkt-Befestigung und Schnellspannhülse zum Höhenausgleich.
 Drahtseil: \varnothing 1,50mm, L 2500mm.
 Deckenbefestigung: Aluminiumguss/Metall, weiß pulverbeschichtet. \varnothing 18mm, H 49mm.
 Belastung 20kg (mit Schwerlastdübel).

日本

Nur in Verbindung mit:

78670.000
 79550.000
 79555.000
 79560.000
 79565.000
 79570.000





Die zulässige max. mechanische Belastung ergibt sich aus der max. zulässigen Durchbiegung der Profile sowie aus der max. zulässigen Belastung der Abhängungen. Die Lastverteilung setzt sich aus dem Eigengewicht des Systems und aus gleichmäßig verteilten Einzellasten (Punktlasten) zusammen.

L (mm)	1000	2000	3000	4000
F _e (kg)	1,1	2,2	3,3	4,4
f _e (mm)	0,07	1,09	5,50	17,40

F _D	= 20 kg			
F ₁ (kg)	39	11	3	—
F ₂ (kg)	19	11	3	—

- L (mm) Länge
- f_e (mm) Durchbiegung durch das Gewicht des Profils
- F_D (kg) max. Belastung einer Abhängung
- F_e (kg) Gewicht des Profils
- F₁ (kg) max. zulässige Belastung bei Zweipunktabhängung und zulässiger Durchbiegung (L/250) von 4mm pro Meter Länge
- F₂ (kg) max. zulässige Belastung bei Mehrpunktabhängung und zulässiger Durchbiegung (L/250) von 4mm pro Meter Länge

