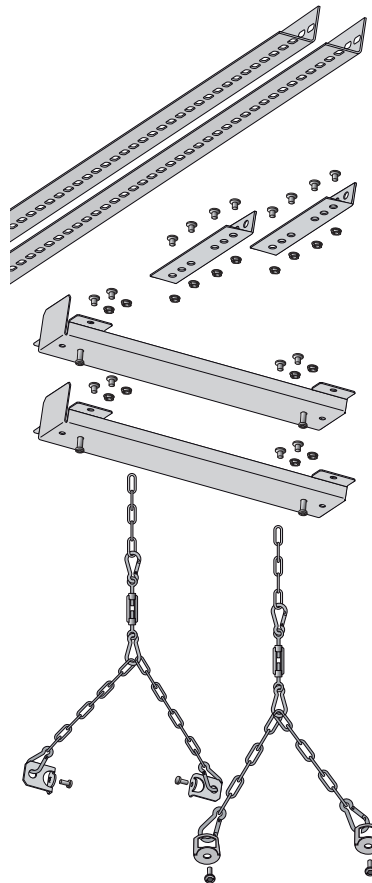


Montageanleitung
Mounting instructions
Instructions de montage
Istruzioni di montaggio
Instrucciones de montaje
Montagehandleiding

Actison 110N

10077960 / XII 10



+ 110N/310
 110N/155

+ 113N
 (optional)

+ ActisonTS1
 (optional)

+ ActisonTS2
 (optional)

+ Actison H
 (optional)

(D) Hinweise

Zur Montage beachten Sie auch die entsprechenden Montageschritte aus der **Montageanleitung Actison...** (10075830)/**ActisonPlus...**(10075842).

Bewahren Sie diese Montageanleitung für eventuelle Wartungs- oder Demontearbeiten auf, bzw. stellen Sie diese Montageanleitung dem entsprechenden Personal zur Verfügung.

(GB) Indications

When mounting, please also observe the respective steps described in the **mounting instructions Actison...** (10075830)/**ActisonPlus...**(10075842).

Store these mounting instructions for any future maintenance or demounting, or make these mounting instructions available to the appropriate personnel.

(F) Indications

Pour le montage, suivre également les étapes de montage correspondantes présentées dans les **instructions de montage Actison...**(10075830)/**ActisonPlus...**(10075842). Conserver ces instructions de montage pour d'éventuels travaux de maintenance ou de démontage ou encore les mettre à disposition du personnel compétent.

(I) Indicazioni

Per il montaggio osservare le operazioni corrispondenti come descritto nelle **istruzioni di montaggio Actison...** (10075830)/**ActisonPlus...**(10075842).

Conservare le istruzioni di montaggio per eventuali operazioni di manutenzione o smontaggio, o metterle a disposizione del personale addetto.

(E) Indicaciones

Para montar tenga también en cuenta los pasos de montaje correspondientes de las **instrucciones de montaje del modelo Actison...**(10075830)/**ActisonPlus...** (10075842).

Conserve estas instrucciones de montaje para posibles tareas de mantenimiento y desmontaje o ponga estas instrucciones de montaje a disposición del personal correspondiente.

(NL) Aanwijzingen

Neem voor de montage ook de desbetreffende montagestappen uit de **montagehandleiding Montageanleitung Actison...**(10075830)/**ActisonPlus...**(10075842) in acht. Bewaar deze montagehandleiding voor eventuele onderhouds- of demontagewerkzaamheden, of stel deze montagehandleiding het desbetreffende personeel ter beschikking.

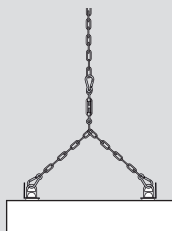
A

+ 110N/...
+ 113N
+ Actison H

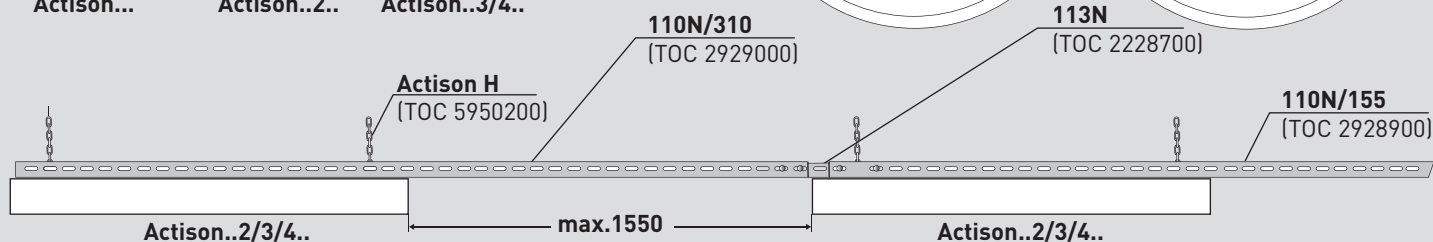
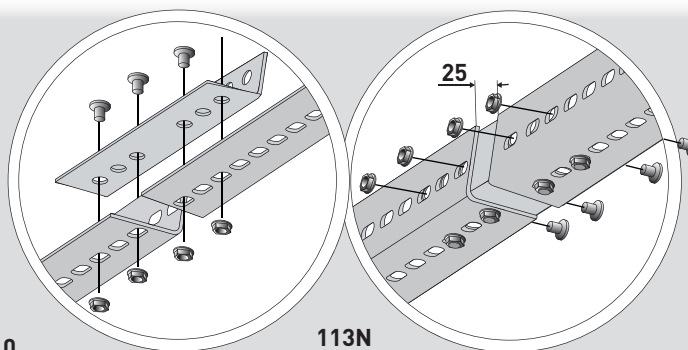
Actison...



Actison..2..

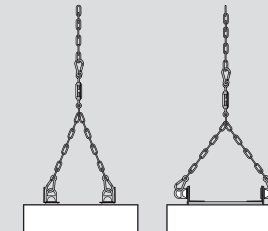


Actison..3/4..



A+B

- (D) Winkeleinstellungen mit
- (GB) Angle adjustment with
- (F) Réglages angulaires avec
- (I) Regolazioni dell'angolo con
- (E) Posiciones del ángulo con
- (NL) Hoekinstellingen met



Typ	Actison...280...	Actison...380...	Actison...480...
	A/B	A/B	A/B
ca. 15°	-/-	11/15	11/15
ca. 30°	-/-	9/17	9/17
ca. 45°	-/-	8/18	7/19

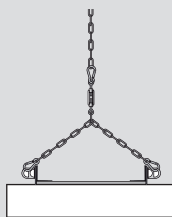
B

+ Actison TS.
+ 110N/...
+ 113N
+ Actison H

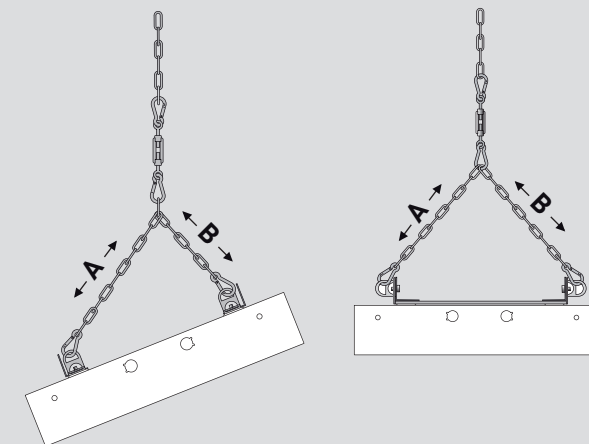
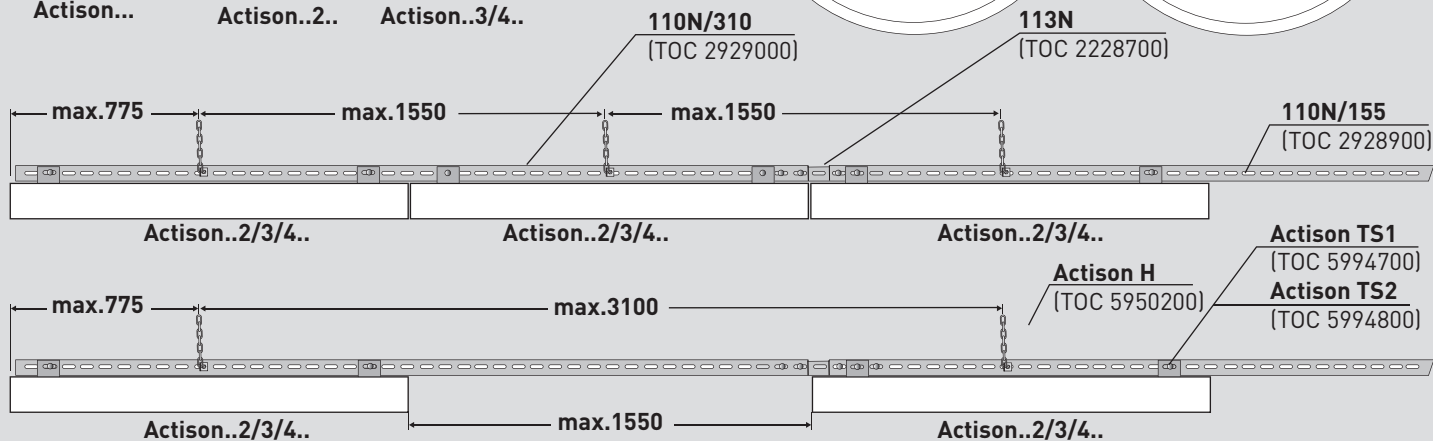
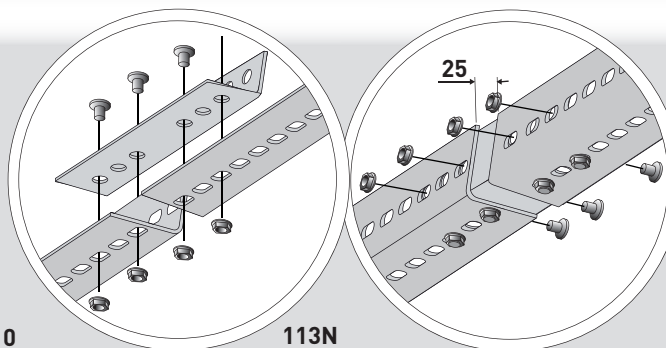
Actison...



Actison..2..



Actison..3/4..



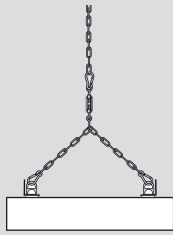
A

+ 110N/...
+ 113N
+ Actison H

Actison...

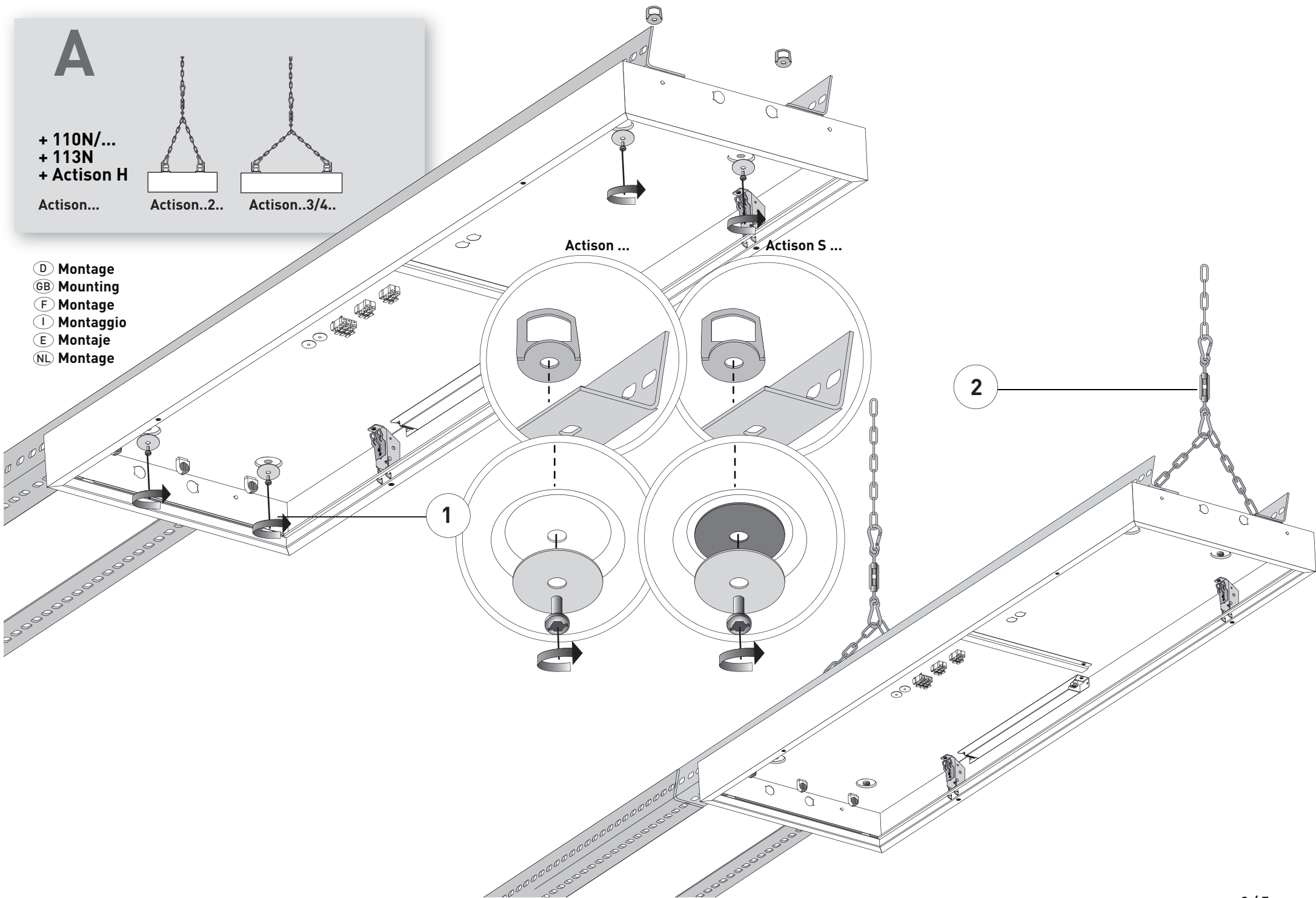


Actison..2..



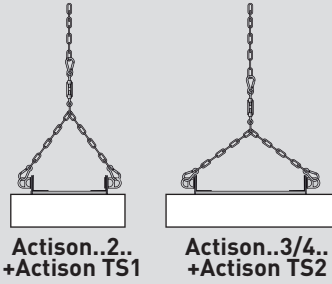
Actison..3/4..

- Ⓓ Montage
- ⒼⒸ Mounting
- Ⓕ Montage
- Ⓘ Montaggio
- Ⓔ Montaje
- ⓃⓁ Montage

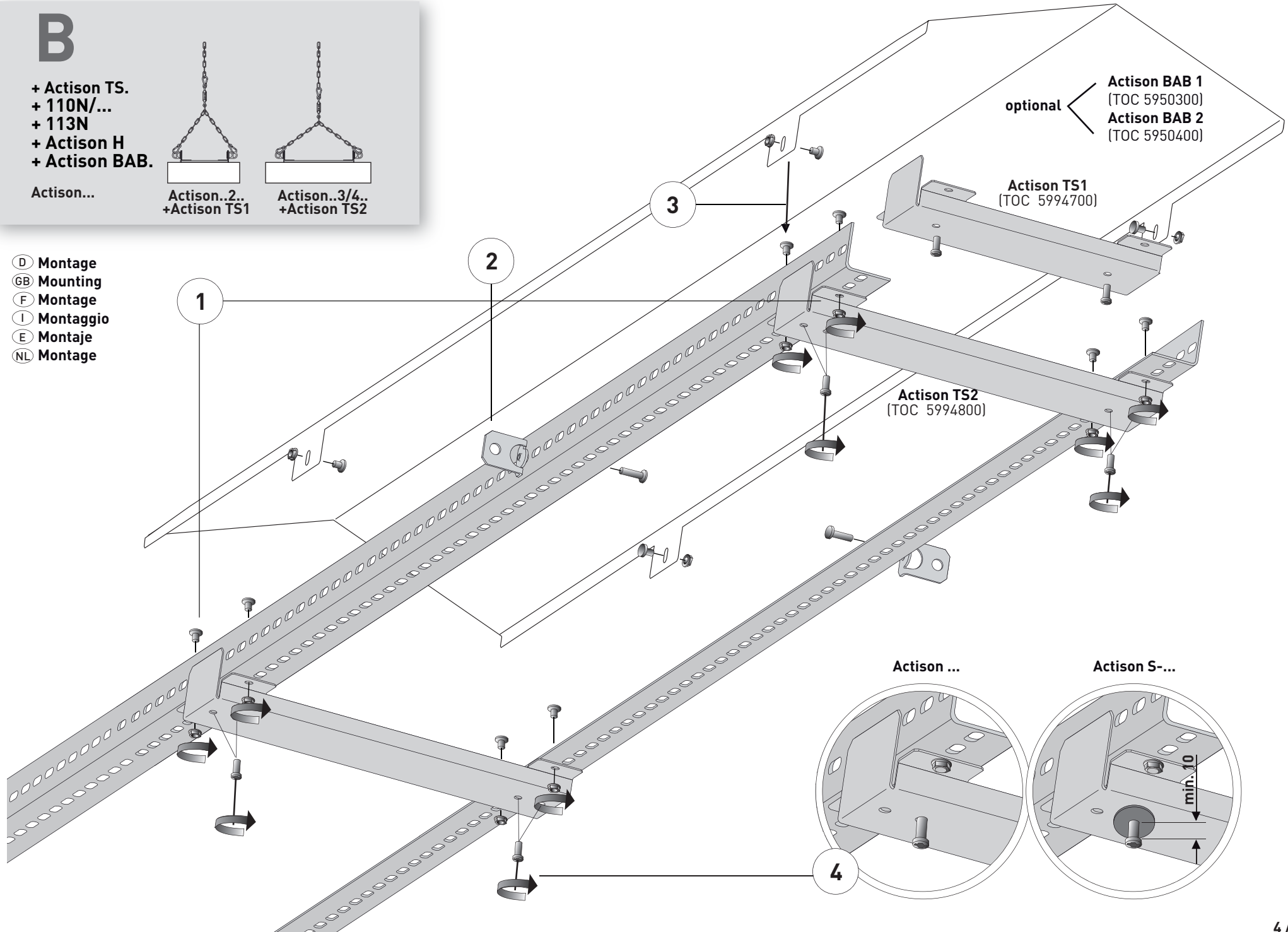


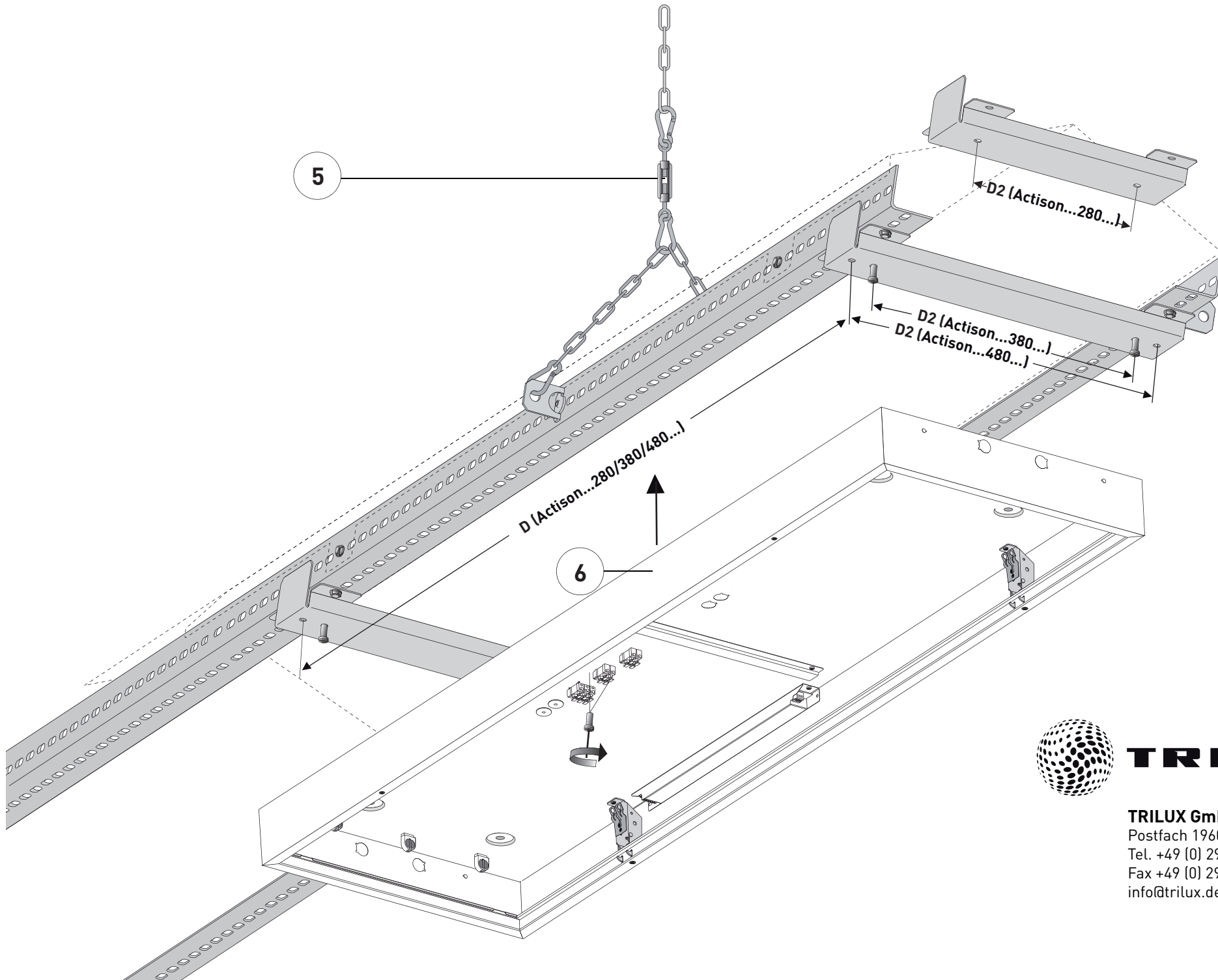
B

+ Actison TS.
+ 110N/...
+ 113N
+ Actison H
+ Actison BAB.



- Ⓓ Montage
- ⒼⒸ Mounting
- Ⓕ Montage
- Ⓘ Montaggio
- Ⓔ Montaje
- ⒸⒹ Montage





TRILUX

TRILUX GmbH & Co. KG
 Postfach 1960 · D-59753 Arnsberg
 Tel. +49 (0) 29 32.301-0
 Fax +49 (0) 29 32.301-375
 info@trilux.de · www.trilux.de