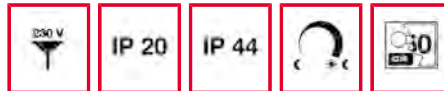


Bestellbezeichnung
CDS-E weiß

Bestellnummer
ED10016509

EAN Code
4015120016509



Kurzbeschreibung:

- Dämmerungsschalter zum nachträglichen Einbau in Außenleuchten und Abzweigdosen
- Kleine Bauform ermöglicht flexiblen Einsatz
- Hohe Schaltleistung ESL und PL bis 26 W

Technische Daten:

Netzspannung	230 V/50 Hz
Leistungsaufnahme ca.	0,9 W
Zulässige Umgebungstemperatur	-25 °C...+50 °C
Schutzart	Leistungsteil IP 20, Sensorabdeckung IP 44
Schutzklasse	II
Montageart	Einbaumontage
Gehäusematerial	UV-stabilisiertes Polycarbonat
Abmessungen ca.	Höhe 26 mm x Breite 50 mm x Länge 24 mm
Schaltleistung	230 V/50 Hz, 1000 W/5 A (cos phi = 1), 500 VA/2,5 A (cos phi = 0,5), Energiesparlampen max. 26 W
Lichtwert	5 - 300 Lux
Einschaltverzögerung	60 Sek.
Ausschaltverzögerung	60 Sek.

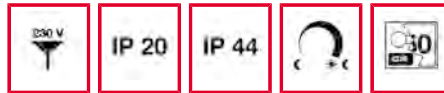
Zubehör:

Wichtig: Bei Montage des CDS-E in geschlossenen Leuchten sollten nur Leuchtmittel bis max. 40 W eingesetzt werden. Höhere Leistung führt zu höheren Temperaturen und kann bei über +50 °C zur Zerstörung des CDS-E führen.

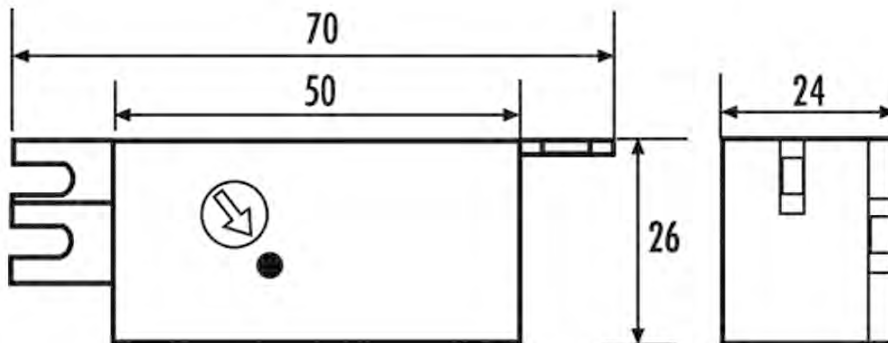
Bestellbezeichnung
CDS-E weiß

Bestellnummer
ED10016509

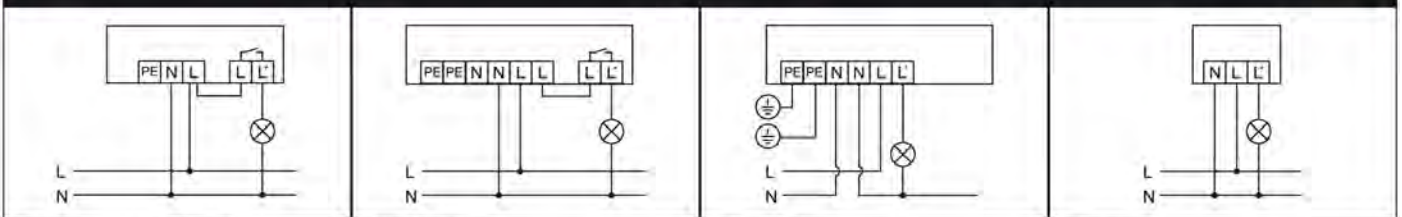
EAN Code
4015120016509



Maße in mm



Dämmerungsschalter CDS-A/T, CDS-A/N, CDSi-A/N, CDSi-A/N16AX, CDS-E



Dämmerungsschalter CDS-A/T

CDS-A/N, CDSi-A/N

CDSi-A/N16AX

CDS-E

Standardbetrieb:

Brücke werksseitig eingebaut: 230 V ~ werden geschaltet. Wenn die werksseitig eingebaute Brücke entfernt wird, kann der Relaiskontakt potenzialfrei genutzt werden.