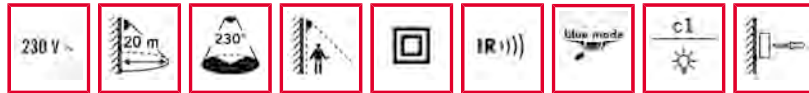




Bestellbezeichnung	Bestellnummer	EAN Code
RC 230i weiß	EM10015311	4015120015311
RC 230i schwarz	EM10015519	4015120015519
RC 230i braun	EM10015410	4015120015410
RC 230i Edelstahl-Optik	EM10015618	4015120015618



Kurzbeschreibung:

- Bewegungsmelder mit 230° Erfassungsbereich und großer Reichweite
- 360° Unterkriechschutz für eine lückenlose Erfassung, abschaltbar per Fernbedienung
- Fest hinterlegtes Werksprogramm für eine sofortige Betriebsbereitschaft

Technische Daten:

Netzspannung	230 V/50 Hz
Leistungsaufnahme ca.	0,33 W
Erfassungsbereich	230° (2 x 115° separat einstellbar) und 360° Unterkriechschutz
Reichweite	ca. 20 m im Ø, bei einer Montagehöhe von 2,5 m
Einstellmöglichkeiten	mechanisch über Einstellregler, elektronisch über Infrarot-Fernbedienungen Mobil-RCi, Mobil-RCi-M und X-REMOTE (separat bestellen)
Zulässige Umgebungstemperatur	-25 °C...+55 °C
Schutzart	IP 54
Schutzklasse	II
Montageart	Decken- und Wandmontage, Innen- und Außeneckmontage mit Zubehör möglich
Gehäusematerial	UV-stabilisiertes Polycarbonat
Abmessungen ca.	Höhe 105 mm x Breite 78 mm x Länge 135 mm
Schaltleistung	230 V/50 Hz / (16 A Relais), 2300 W/10 A (cos phi = 1), 1150 VA/5 A (cos phi = 0,5)
Nachlaufzeit	Impuls/ca. 15 Sek. - 30 Min.
Lichtwert	ca. 2 - 2500 Lux

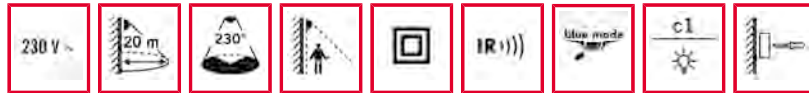
Zubehör:

- EJ10038525 - EPL-Transmitter/RC weiß
- EJ10038600 - EPL-Receiver/10A blau
- EM10016004 - Mobil-RCi silber
- EM10016011 - Mobil-RCi-M silber
- EM10016110 - RC-Ecksockel weiß
- EP10426988 - RC-Filter/Löschglied
- EP10426995 - X-REMOTE Fernbedienung schwarz

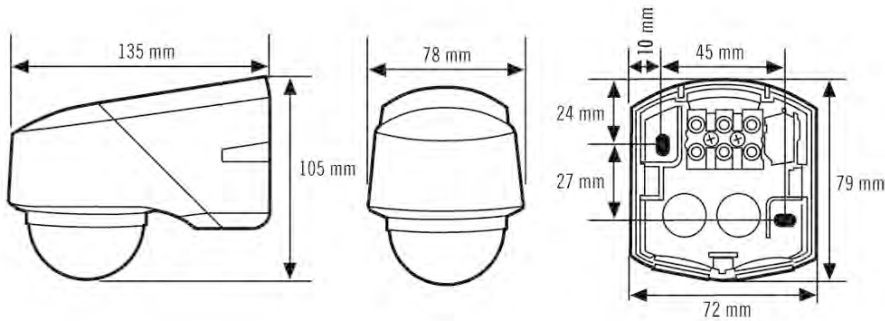
Hinweis: Es können max. 8 Geräte parallel geschaltet werden. Die Montageleitungs-länge sollte 100 m nicht überschreiten.



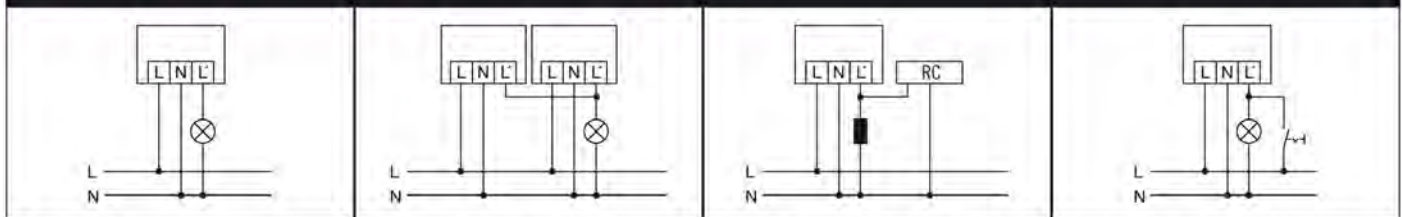
Bestellbezeichnung	Bestellnummer	EAN Code
RC 230i weiß	EM10015311	4015120015311
RC 230i schwarz	EM10015519	4015120015519
RC 230i braun	EM10015410	4015120015410
RC 230i Edelstahl-Optik	EM10015618	4015120015618



Maße in mm



Bewegungsmelder RC 130i, RC 230i, RC 280i, RC 230i KNX



Standardbetrieb

Parallelschaltung von max. 8 Geräten

Bei Schaltung von Induktivitäten (z. B. Relais, Schütze, Vorschaltgeräte) kann der Einsatz eines RC-Filters erforderlich sein.

Standardbetrieb mit zusätzlicher Dauerlichtfunktion durch externen Schalter.



Parallelschaltung mit Treppenlichtautomat

Standardbetrieb mit zusätzlicher Ansteuerung durch Schließtaster. Bei Bedarf kann das Licht durch den Taster manuell ein- bzw. ausgeschaltet werden.

RC 230i KNX