



Bestellbezeichnung	Bestellnummer	EAN Code
MD 120 weiß	EM10025211	4015120025211
MD 120 schwarz	EM10025235	4015120025235
MD 120 braun	EM10025228	4015120025228



Kurzbeschreibung:

- Bewegungsmelder mit 120° Erfassungsbereich zum komfortablen Schalten der Beleuchtung
- Anpassung der Erfassung und Reichweite durch dreh- und neigbare Kugelkopf-Technik
- Spezialsockel für Innen- und Außeneckmontage als Zubehör

Technische Daten:

Netzspannung	230 V/50 Hz
Leistungsaufnahme ca.	0,8 W
Erfassungsbereich	120°, Sensor horizontal drehbar +/- 90°
Reichweite	ca. 12 m im Ø, bei einer Montagehöhe von 2,5 m
Reichweitenanpassung	mechanisch durch Neigen der Bewegungsmelder-Kugel, max. 80°
Einstellmöglichkeiten	mechanisch über Einstellregler
Zulässige Umgebungstemperatur	-25 °C...+40 °C
Schutzart	IP 44
Schutzklasse	II
Montageart	Wandmontage, Innen- und Außeneckmontage mit Zubehör möglich
Gehäusematerial	UV-stabilisiertes Polycarbonat
Abmessungen ca.	Höhe 81 mm x Breite 74 mm x Länge 102 mm
Schaltleistung	230 V/50 Hz, 1000 W/4,5 A (cos phi = 1), 500 VA/2,25 A (cos phi = 0,5)
Nachlaufzeit	ca. 4 Sek. - 10 Min.
Lichtwert	ca. 2 - 1000 Lux

Zubehör

- EM10025518 - MD Ecksockel weiß
- EP10426988 - RC-Filter/Löschglied

Hinweis: Das Gerät ist kompatibel zu den Automatikstrahlern AF 150/200, AF 300/200 und AF 500/200.

Hinweis: Es können max. 8 Geräte parallel geschaltet werden. Die Montageleitungsänge sollte 100 m nicht überschreiten.



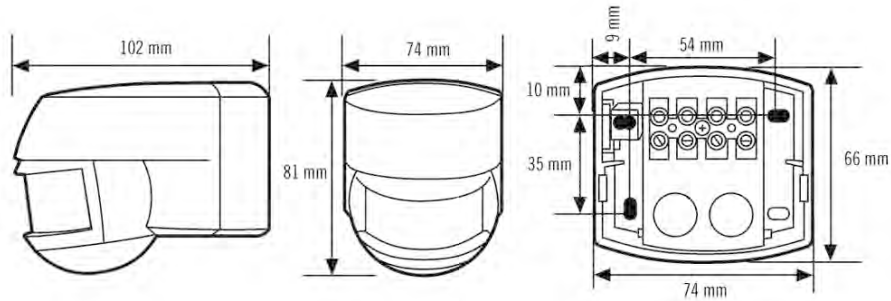
Bestellbezeichnung
 MD 120 weiß
 MD 120 schwarz
 MD 120 braun

Bestellnummer
 EM10025211
 EM10025235
 EM10025228

EAN Code
 4015120025211
 4015120025235
 4015120025228



Maße in mm



Bewegungsmelder MD 120, MD 200

