

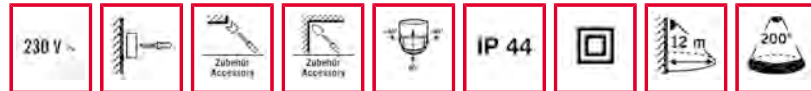
Bestellbezeichnung  
MD 200 braun

Bestellnummer  
EM10025327

EAN Code  
4015120025327



ESYLUX



### Kurzbeschreibung:

- Bewegungsmelder mit 200° Erfassungsbereich zum komfortablen Schalten der Beleuchtung
- Anpassung der Erfassung und Reichweite durch dreh- und neigbare Kugelkopf-Technik
- Spezialsockel für Innen- und Außeneckmontage als Zubehör

### Technische Daten:

Netzspannung	230 V/50 Hz
Leistungsaufnahme ca.	0,8 W
Erfassungsbereich	200°, Sensor horizontal drehbar +/- 90°
Reichweite	ca. 12 m im Ø, bei einer Montagehöhe von 2,5 m
Reichweitenanpassung	mechanisch durch Neigen der Bewegungsmelder-Kugel, max. 80°
Einstellmöglichkeiten	mechanisch über Einstellregler
Zulässige Umgebungstemperatur	-25 °C...+40 °C
Schutzart	IP 44
Schutzklasse	II
Montageart	Wandmontage, Innen- und Außeneckmontage mit Zubehör möglich
Gehäusematerial	UV-stabilisiertes Polycarbonat
Abmessungen ca.	Höhe 81 mm x Breite 74 mm x Länge 102 mm
Schaltleistung	230 V/50 Hz, 1000 W/4,5 A (cos phi = 1), 500 VA/2,25 A (cos phi = 0,5)
Nachlaufzeit	ca. 4 Sek. - 10 Min.
Lichtwert	ca. 2 - 1000 Lux

### Zubehör

- EM10025525 - MD Ecksockel braun
- EP10426988 - RC-Filter/Löschglied

Hinweis: Das Gerät ist kompatibel zu den Automatikstrahlern AF 150/200, AF 300/200 und AF 500/200.

Hinweis: Es können max. 8 Geräte parallel geschaltet werden. Die Montageleitungsänge sollte 100 m nicht überschreiten.

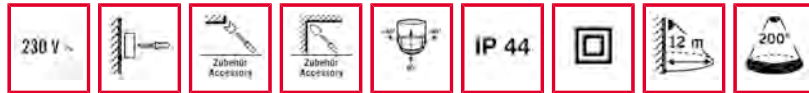
Bestellbezeichnung  
MD 200 braun

Bestellnummer  
EM10025327

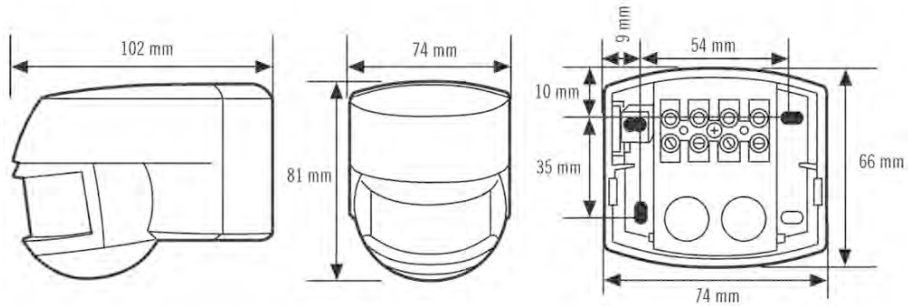
EAN Code  
4015120025327



ESYLUX



Maße in mm



**Bewegungsmelder MD 120, MD 200**

