

Bestellbezeichnung  
MD 360/8 weiß

Bestellnummer  
EM10055324

EAN Code  
4015120055324



ESYLUX



### Kurzbeschreibung:

- Bewegungsmelder mit 360° Erfassungsbereich für die Deckenmontage
- Reichweite von bis zu 8 m im Durchmesser für den Einsatz in kleinen Räumen, Durchgangsbereichen, Toiletten, Carports

### Technische Daten:

Netzspannung	230 V/50 Hz
Leistungsaufnahme ca.	0,8 W
Erfassungsbereich	360°
Reichweite	ca. 8 m im Ø, bei einer Montagehöhe von 3 m
Einstellmöglichkeiten	mechanisch über Einstellregler
Zulässige Umgebungstemperatur	-10 °C...+50 °C
Schutzart	IP 20 als Unterputz-Version, IP 54 mit Aufputzdose (separat bestellen)
Schutzklasse	II
Montageart	Deckenmontage
Gehäusematerial	UV-stabilisiertes Polycarbonat
Abmessungen ca.	Höhe 48 mm, Ø 140 mm
Einbaumaß	Einbautiefe 15 mm, Einbaulochmaß Ø 60 mm
Anschlussklemme	2,5 mm <sup>2</sup>
Kanal 1	Beleuchtung
Schaltleistung	230 V/50 Hz, 1000 W/5 A (cos phi = 1), 500 VA/2,5 A (cos phi = 0,5), Kapazitive Last/EVGs max. Einschaltstrom 100 A/200 µs
Tastereingang 1	nein
Nachlaufzeit	Impuls/ca. 15 Sek. - 30 Min.
Lichtmessung	Mischlicht
Lichtwert	ca. 5 - 2000 Lux

### Zubehör:

- EM10425400 - Aufputzdose IP 54 weiß
- EM10425455 - Abdeck-Set 360/8 silber
- EM10425608 - Schutzkorb 180/90 weiß
- EM10425615 - Schutzkorb 165/70 weiß
- EP10426346 - SRM-230V Relais-Modul weiß
- EP10426353 - ILR-230V Strombegrenzungs-Modul weiß
- EP10426988 - RC-Filter/Löschglied

Hinweis: Die Abdeckblende und der Designring sind auswechsel- und lackierbar, somit kann das Gerät farblich den Montageorten angepasst werden.

Hinweis: Es können max. 6 Geräte parallel geschaltet werden. Die Montageleitungsänge sollte 100 m nicht überschreiten.

Bestellbezeichnung  
MD 360/8 weiß

Bestellnummer  
EM10055324

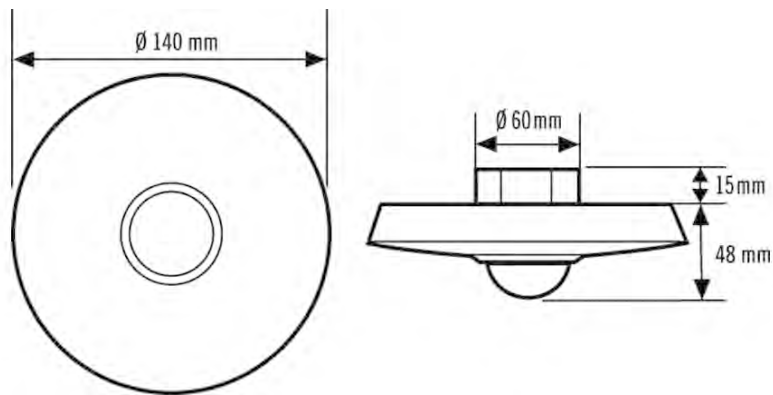
EAN Code  
4015120055324



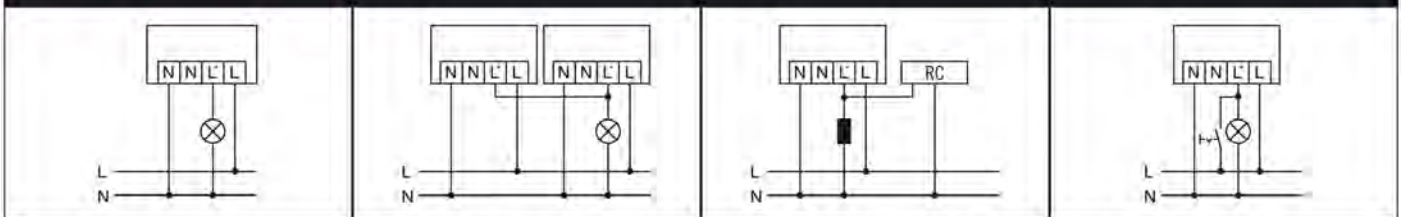
ESYLUX



Maße in mm



**Bewegungsmelder MD 360/8**

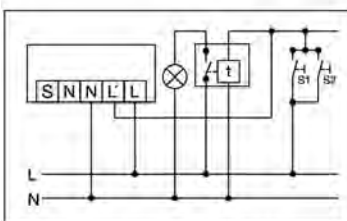


Standardbetrieb

Parallelschaltung von max. 6 Geräten.

Bei Schaltung von Induktivitäten (z. B. Relais, Schütze, Vorschaltgeräte) kann der Einsatz eines RC-Filters erforderlich sein.

Standardbetrieb mit zusätzlicher Dauerlichtfunktion durch externen Schalter.



Parallelschaltung mit Treppenlichtautomat.