

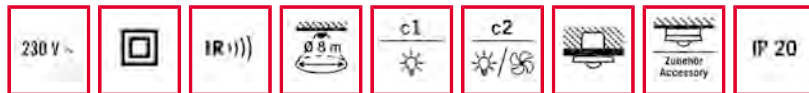
Bestellbezeichnung
PD 360i/8 weiß

Bestellnummer
EM10425004

EAN Code
4015120425004



ESYLUX



Kurzbeschreibung:

- Präsenzmelder mit 360° Erfassungsbereich für die Deckenmontage
- Reichweite von bis zu 8 m im Durchmesser für den Einsatz in kleinen Räumen und Durchgangsbereichen mit Tageslichtanteil
- Präsenzerfassungsbereich von ca. Ø 4 m für geringe Bewegungen
- 16 A Hochleistungsrelais (Wolfram-Vorlaufkontakt)
- Fest hinterlegtes Werksprogramm für eine sofortige Betriebsbereitschaft

Technische Daten:

| | |
|-------------------------------|--|
| Netzspannung | 230 V/50 Hz |
| Leistungsaufnahme ca. | < 1 W |
| Erfassungsbereich | 360° |
| Reichweite | ca. 8 m im Ø, bei einer Montagehöhe von 3 m |
| Einstellmöglichkeiten | mechanisch über Einstellregler, elektronisch über Infrarot-Fernbedienungen Mobil-PDi/MDi und X-REMOTE (separat bestellen) |
| Zulässige Umgebungstemperatur | 0 °C...+50 °C |
| Schutzart | IP 20 als Unterputz-Version, IP 54 mit Aufputzdose (separat bestellen) |
| Schutzklasse | II |
| Montageart | Deckenmontage |
| Gehäusematerial | UV-stabilisiertes Polycarbonat |
| Abmessungen ca. | Höhe 48 mm, Ø 140 mm |
| Einbaumaß | Einbautiefe 15 mm, Einbaulochmaß Ø 60 mm |
| Anschlussklemme | 2,5 mm ² |
| Slave-Eingang | ja |
| Kanal 1 | Beleuchtung |
| Schaltleistung | 230 V/50 Hz / (16 A Relais), 2300 W/10 A (cos phi = 1), 1150 VA/5 A (cos phi = 0,5), Kapazitive Last/EVGs max. Einschaltstrom 800 A/200 µs |
| Tastereingang 1 | ja |
| Nachlaufzeit | Impuls/ca. 15 Sek. - 30 Min. |
| Lichtmessung | Mischlicht |
| Lichtwert | ca. 5 - 2000 Lux |
| Kanal 2 | HLK |
| Kontakt | potenzialfrei, 230 V ~/2 A, 24 V =/2 A |
| Schaltleistung | 100 W/460 VA |
| Nachlaufzeit Kanal 2 | Impuls/ca. 5 Min. - 120 Min. |

Zubehör:

- EM10425028 - PD 360/8 Slave weiß
- EM10425127 - PD 360/24 Slave weiß
- EM10425400 - Aufputzdose IP 54 weiß
- EM10425455 - Abdeck-Set 360/8 silber
- EM10425509 - Mobil-PDi/MDi silber/blau-metallic
- EM10425608 - Schutzkorb 180/90 weiß
- EM10425615 - Schutzkorb 165/70 weiß
- EP10426988 - RC-Filter/Löschglied
- EP10426995 - X-REMOTE Fernbedienung schwarz

Hinweis: Die Abdeckblende und der Designring sind auswechsel- und lackierbar, somit kann das Gerät farblich den Montageorten angepasst werden.

Hinweis: Es können max. 6 "Slave"-Geräte an einen "Master" angeschlossen werden. Die Montageleitungsänge zwischen "Master" und "Slave" sollte 100 m nicht überschreiten.

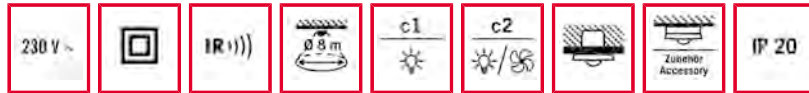
Bestellbezeichnung
PD 360i/8 weiß

Bestellnummer
EM10425004

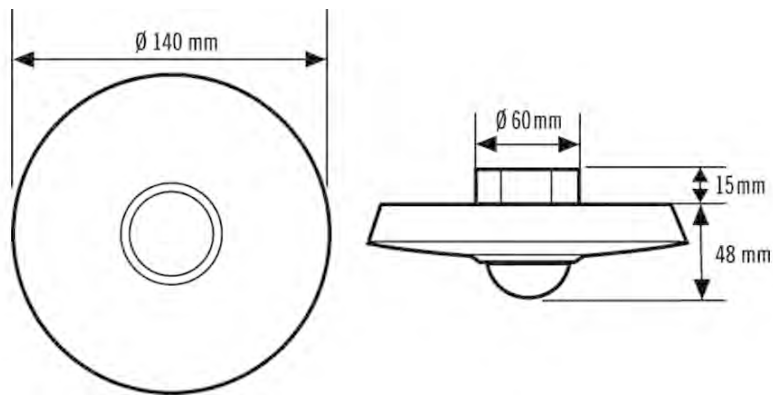
EAN Code
4015120425004



ESYLUX



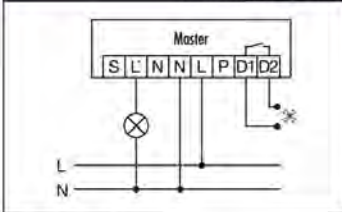
Maße in mm



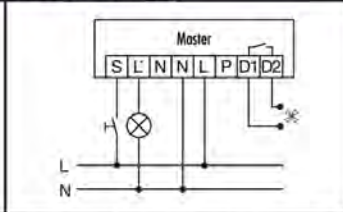
Präsenzmelder PD 360i/8 - Master, PD 360i/24 - Master

Kombinierbar mit Slave-Ausführung

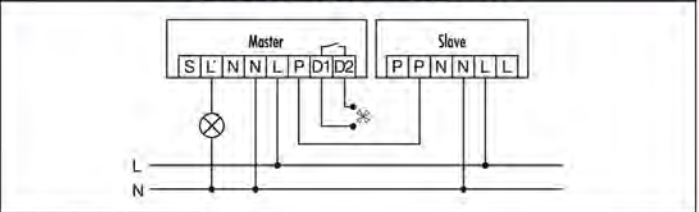
PD 360/8 Slave, PD 360/24 Slave



Standardbetrieb



Standardbetrieb mit zusätzlicher Ansteuerung durch Schließtaster. Bei Bedarf kann das Licht durch den Taster manuell ein- bzw. ausgeschaltet werden.



Master-Slave-Schaltung:
Das Master-Gerät schaltet angeschlossene Verbraucher je nach eingestellten Parametern. Die Slave-Geräte dienen nur der Präsenzerfassung und geben bei erkannter Bewegung einen Impuls an das Master-Gerät.
Achtung: Es können max. 6 Slave-Geräte an ein Master-Gerät angeschlossen werden.

Hinweis: Eine Parallelschaltung der Präsenzmelder ist nicht zulässig. Zur Erweiterung des Erfassungsbereiches die zugehörigen Slave-Geräte (Zubehör) nutzen.