

Bestellbezeichnung
PD 360i/24 weiß

Bestellnummer
EM10425103

EAN Code
4015120425103



ESYLUX



Kurzbeschreibung:

- Präsenzmelder mit 360° Erfassungsbereich für die Deckenmontage
- Reichweite von bis zu 24 m im Durchmesser für den Einsatz in Büros, Klassenzimmern, Konferenzräumen etc. und Durchgangsbereichen mit Tageslichtanteil
- Präsenzerfassungsbereich von ca. Ø 8 m für geringe Bewegungen
- 16 A Hochleistungsrelais (Wolfram-Vorlaufkontakt)
- Fest hinterlegtes Werksprogramm für eine sofortige Betriebsbereitschaft

Technische Daten:

Netzspannung	230 V/50 Hz
Leistungsaufnahme ca.	< 1 W
Erfassungsbereich	360°
Reichweite	ca. 24 m im Ø, bei einer Montagehöhe von 3 m
Einstellmöglichkeiten	mechanisch über Einstellregler, elektronisch über Infrarot-Fernbedienungen Mobil-PDi/MDi und X-REMOTE (separat bestellen)
Zulässige Umgebungstemperatur	0 °C...+50 °C
Schutzart	IP 20 als Unterputz-Version, IP 54 mit Aufputzdose (separat bestellen)
Schutzklasse	II
Montageart	Deckenmontage
Gehäusematerial	UV-stabilisiertes Polycarbonat
Abmessungen ca.	Höhe 60 mm, Ø 140 mm
Einbaumaß	Einbautiefe 15 mm, Einbaulochmaß Ø 60 mm
Anschlussklemme	2,5 mm ²
Slave-Eingang	ja
Kanal 1	Beleuchtung
Schaltleistung	230 V/50 Hz / (16 A Relais), 2300 W/10 A (cos phi = 1), 1150 VA/5 A (cos phi = 0,5), Kapazitive Last/EVGs max. Einschaltstrom 800 A/200 µs
Tastereingang 1	ja
Nachlaufzeit	Impuls/ca. 15 Sek. - 30 Min.
Lichtmessung	Mischlicht
Lichtwert	ca. 5 - 2000 Lux
Kanal 2	HLK
Kontakt	potenzialfrei, 230 V ~ /2 A, 24 V = /2 A
Schaltleistung	100 W/460 VA
Nachlaufzeit Kanal 2	Impuls/ca. 5 Min. - 120 Min.

Zubehör

- EM10425028 - PD 360/8 Slave weiß
- EM10425127 - PD 360/24 Slave weiß
- EM10425400 - Aufputzdose IP 54 weiß
- EM10425509 - Mobil-PDi/MDi silber/blau-metallic
- EM10425608 - Schutzkorb 180/90 weiß
- EM10425615 - Schutzkorb 165/70 weiß
- EP10426988 - RC-Filter/Löschglied
- EP10426995 - X-REMOTE Fernbedienung schwarz

Hinweis: Die Abdeckblende und der Designring sind auswechsel- und lackierbar, somit kann das Gerät farblich den Montageorten angepasst werden.

Hinweis: Es können max. 6 "Slave"-Geräte an einen "Master" angeschlossen werden. Die Montageleitungsänge zwischen "Master" und "Slave" sollte 100 m nicht überschreiten.

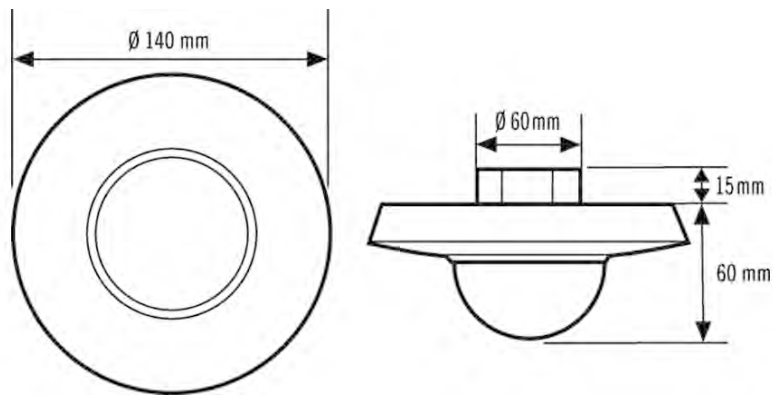
Bestellbezeichnung
PD 360i/24 weiß

Bestellnummer
EM10425103

EAN Code
4015120425103



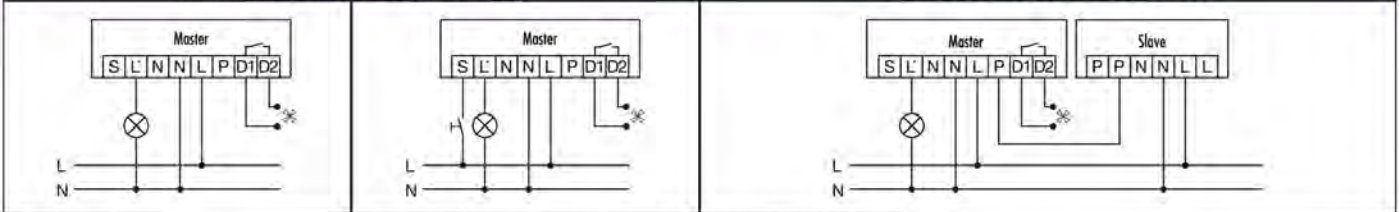
Maße in mm



Präsenzmelder PD 360i/8 - Master, PD 360i/24 - Master

Kombinierbar mit Slave-Ausführung

PD 360/8 Slave, PD 360/24 Slave



Standardbetrieb

Standardbetrieb mit zusätzlicher Ansteuerung durch Schließtaster. Bei Bedarf kann das Licht durch den Taster manuell ein- bzw. ausgeschaltet werden.

Master-Slave-Schaltung:
Das Master-Gerät schaltet angeschlossene Verbraucher je nach eingestellten Parametern. Die Slave-Geräte dienen nur der Präsenzerfassung und geben bei erkannter Bewegung einen Impuls an das Master-Gerät.

Achtung: Es können max. 6 Slave-Geräte an ein Master-Gerät angeschlossen werden.

Hinweis: Eine Parallelschaltung der Präsenzmelder ist nicht zulässig. Zur Erweiterung des Erfassungsbereiches die zugehörigen Slave-Geräte (Zubehör) nutzen.