

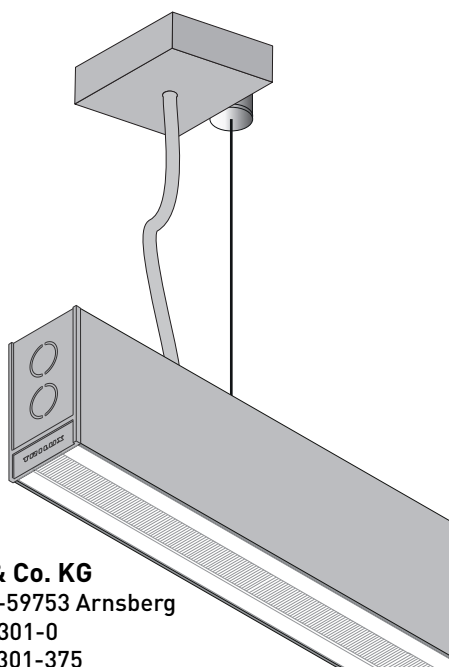


# TRILUX

## Montageanleitung Mounting instructions Instructions de montage Istruzioni di montaggio Instrucciones de montaje Montagehandleiding

# Cflex ZZT... Cflex ZAE...

10099951 / IX 13



**TRILUX GmbH & Co. KG**  
Postfach 1960 · D-59753 Arnsberg  
Tel. +49 (0) 29 32.301-0  
Fax +49 (0) 29 32.301-375  
info@trilux.de · www.trilux.de

### **D** Hinweise

Beachten Sie die Hinweise und Montageschritte der Montageanleitung **Coriflex...** (10098754).  
Bewahren Sie diese Anleitung auf für zukünftige Wartungsarbeiten oder Demontage.



### **GB** Notes

Observe the notes and mounting steps of the mounting instructions for the **Coriflex...** (10098754).  
Keep these instructions for future maintenance work or dismantling.

### **F** Indications

Veillez à respecter les indications et les étapes de montage des instructions de montage **Coriflex...** (10098754).  
Veillez conserver ce manuel d'utilisation pour le démontage ou pour les travaux de maintenance ultérieurs.

### **I** Indicazioni

Rispettare le avvertenze e le fasi di montaggio contenute nelle istruzioni di montaggio **Coriflex...** (10098754).  
Conservare le presenti istruzioni per i futuri lavori di manutenzione o per lo smontaggio.

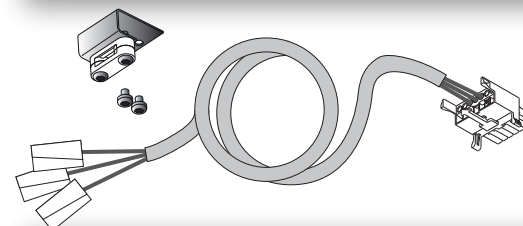
### **E** Indicaciones

Tenga en cuenta las indicaciones y los pasos indicados en las instrucciones de montaje **Coriflex...** (10098754).  
Conserve estas instrucciones por si tiene que llevar a cabo trabajos de mantenimiento o desmontaje más adelante.

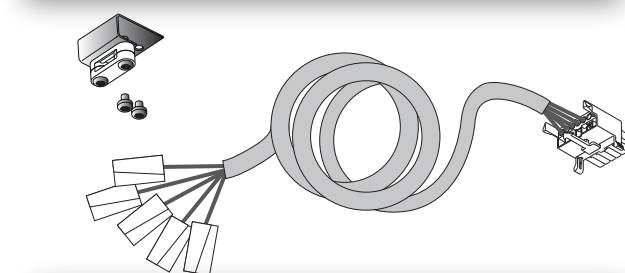
### **NL** Aanwijzingen

Neem de aanwijzingen en montagestappen uit de montagehandleiding **Coriflex...** (10098754) in acht.  
Bewaars deze gebruiksaanwijzing voor onderhoudswerkzaamheden of demontage in de toekomst.

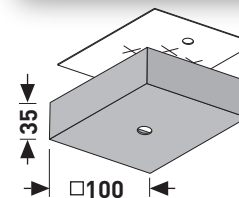
Typ	TOC
Cflex ZZT/315/1500	6146900
Cflex ZZT/315/3000	6147000
Cflex ZZT/315/6000	6147100



Typ	TOC
Cflex ZZT/515/1500	6147200
Cflex ZZT/515/3000	6147300
Cflex ZZT/515/6000	6147400



Typ	TOC	TOC
Cflex ZAE...	4691700	6191500
	4691800	6191600
	6191400	6191700



### **D** Bei Cflex ZZT/515/..

Vor dem Einsetzen der Anschlussleitung müssen Sie die Öffnung der Deckenanschlussdose bauseitig aufbohren (8 mm).

### **GB** For Cflex ZZT/515/..

Before inserting the power cable drill an opening (8 mm) on the ceiling rose.

### **F** Avec Cflex ZZT/515/..

Avant la mise en place du câble de raccordement, perforez l'ouverture (8 mm) de la boîte de raccordement plafond.

### **I** Con Cflex ZZT/515/..

Prima di inserire il cavo di allacciamento allargare l'apertura (8 mm) della scatola di collegamento a soffitto.

### **E** Para Cflex ZZT/515/..

Antes de instalar el cable de conexión, taladre el orificio (8 mm) para la caja de conexión de techo.

### **NL** Bij Cflex ZZT/515/..

Vóór het plaatsen van de aansluitkabel de opening van de plafondcontactdoos zelf uitboren (8 mm).

- Ⓓ Elektrischer Anschluss, stirnseitig
- ⒼⒸ Electrical connection, at face end
- Ⓕ Raccordement électrique, côté frontal
- Ⓘ Collegamento elettrico, frontalmente
- Ⓔ Conexión eléctrica, frontal
- ⒹⒻ Elektrische verbinding, aan de kopse zijde

- Ⓓ Elektrischer Anschluss, von oben
- ⒼⒸ Electrical connection, from above
- Ⓕ Raccordement électrique, d'en haut
- Ⓘ Collegamento elettrico, dall'alto
- Ⓔ Conexión eléctrica, vesde arriba
- ⒹⒻ Elektrische verbinding, van bovenaf

