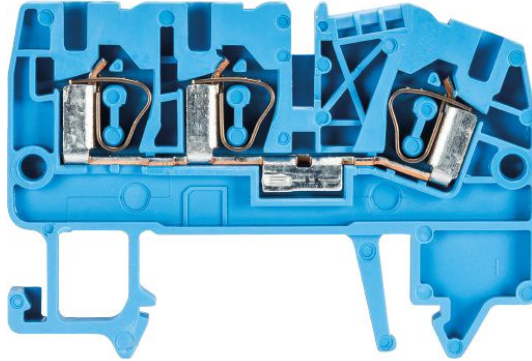


**Produktdatenblatt**

Art. Nr. 56.703.5053.6

**Durchgangsklemme WKF 2,5/D1/2/35 BLAU**

 Durchgangsklemme mit Federkraftanschluss für die Montage auf TS 35, Nennquerschnitt: 2.5 mm<sup>2</sup>, Baubreite: 5 mm, Farbe: blau


Art. Nr.	56.703.5053.6
EAN	4015573346703
Bestelleinheit	100 Stück

**Zulassungen**

**Technische Daten**
**Allgemein**

Nennquerschnitt	2,5 mm <sup>2</sup>
Farbe	blau
Anzahl der Etagen	1
Anzahl der Klemmstellen je Etage	3
Breite/Rastermaß	5 mm
Isoliergehäuse	PA666
Brennbarkeitsklasse des Isolierstoffs nach UL 94	V0
Explosionsgeprüfte Ausführung "Ex e"	ja
Montageart	Hutschiene 35/7,5 mm
Reihenklempen für Installationsverteiler	ja

**Technische Daten**

Bemessungsstrom	24 A
Bemessungsspannung	800 V
Bemessungsstoßspannung	8 kV
Verschmutzungsgrad	3
Abschlussplatte erforderlich	ja
Isolierstoffart	Thermoplast
Länge	60,5 mm

**Anschlussdaten**

Anschlussart 1	Federkraftanschluss
Anschlussart 2	Federkraftanschluss
Minimaler Querschnitt eindrätig	0,5 mm <sup>2</sup>
Maximaler Querschnitt eindrätig	4 mm <sup>2</sup>
Minimaler Querschnitt feindrätig	0,13 mm <sup>2</sup>

Maximaler Querschnitt feindrätig	2,5 mm <sup>2</sup>
Abisolierlänge	11 mm

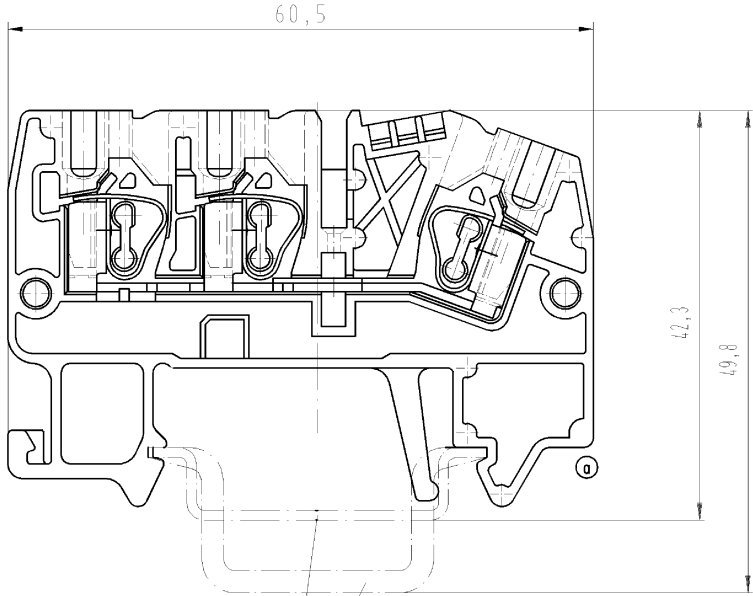
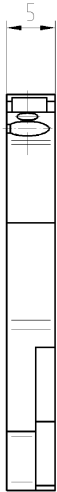
**Technische Daten UL/CSA**

Querschnitt UL	22-12 AWG
Spannung UL	600 V
Strom Factory Wiring	30 A
Strom Field Wiring	20 A
Querschnitt CSA	24-12 AWG
Spannung CSA	600 V
Strom CSA	25 A

**Zubehör**

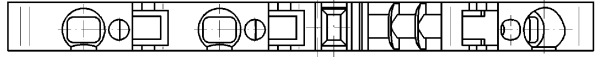
Art. Nr.	Typ	Beschreibung
Z7.280.6227.0	Verbindungsstecker IVBWK 2,5- 2	Isolierter Verbindungsstecker für Reihenklammern Typ WK F..., 2 -polig
Z7.280.6327.0	Verbindungsstecker IVBWK 2,5- 3	Isolierter Verbindungsstecker für Reihenklammern Typ WK F..., 3 -polig
Z7.280.6427.0	Verbindungsstecker IVBWK 2,5- 4	Isolierter Verbindungsstecker für Reihenklammern Typ WK F..., 4 -polig
Z7.280.6527.0	Verbindungsstecker IVBWK 2,5- 5	Isolierter Verbindungsstecker für Reihenklammern Typ WK F..., 5 -polig
Z7.280.6627.0	Verbindungsstecker IVBWK 2,5- 6	Isolierter Verbindungsstecker für Reihenklammern Typ WK F..., 6 -polig
Z7.280.6727.0	Verbindungsstecker IVBWK 2,5- 7	Isolierter Verbindungsstecker für Reihenklammern Typ WK F..., 7 -polig
Z7.280.6827.0	Verbindungsstecker IVBWK 2,5- 8	Isolierter Verbindungsstecker für Reihenklammern Typ WK F..., 8 -polig
Z7.280.6927.0	Verbindungsstecker IVBWK 2,5- 9	Isolierter Verbindungsstecker für Reihenklammern Typ WK F..., 9 -polig
Z7.280.7027.0	Verbindungsstecker IVBWK 2,5- 10	Isolierter Verbindungsstecker für Reihenklammern Typ WK F..., 10 -polig
Z7.280.7127.0	Verbindungsstecker IVBWK 2,5- 11	Isolierter Verbindungsstecker für Reihenklammern Typ WK F..., 11 -polig
Z7.280.7227.0	Verbindungsstecker IVBWK 2,5- 12	Isolierter Verbindungsstecker für Reihenklammern Typ WK F..., 12 -polig
Z7.280.7327.0	Verbindungsstecker IVBWK 2,5- 13	
Z7.280.7427.0	Verbindungsstecker IVBWK 2,5 - 14	
Z7.280.7527.0	Verbindungsstecker IVBWK 2,5- 15	
Z7.280.7627.0	Verbindungsstecker IVBWK 2,5 - 16	
Z7.280.7727.0	Verbindungsstecker IVBWK 2,5 - 17	
Z7.280.7827.0	Verbindungsstecker IVBWK 2,5 - 18	
Z7.280.7927.0	Verbindungsstecker IVBWK 2,5 - 19	
Z7.280.8027.0	Verbindungsstecker IVBWK 2,5- 20	Isolierter Verbindungsstecker für Reihenklammern Typ WK F..., 20 -polig
98.300.0000.0	Tragschiene TS 35x7,5 UNPERF - l:2000mm	Tragschiene TS 35, ungelocht, Höhe 7,5 mm, Länge 2 m, Material Stahl, verzinkt und passiviert
98.300.1000.0	Tragschiene TS 35x7,5 PERF 15mm - l:2000mm	Tragschiene TS 35, gelocht, Höhe 7,5 mm, Länge 2 m, Material Stahl, verzinkt und passiviert
98.300.1800.0	Tragschiene TS 35x7,5 PERF 18mm - l:2000mm	Tragschiene TS 35, gelocht, Höhe 7,5 mm, Länge 2 m, Material Stahl, verzinkt und passiviert
98.300.1900.0	Tragschiene TS 35x7,5 PERF 25mm - l:2000mm	Tragschiene TS 35, gelocht, Höhe 7,5 mm, Länge 2 m, Material Stahl, verzinkt und passiviert
98.360.0000.0	Tragschiene TS 35x15-2,3 UNPERF - l:2000mm	Tragschiene TS 35, ungelocht, Höhe 15 mm, Länge 2 m, Material Stahl, verzinkt und passiviert
98.360.0004.0	Tragschiene TS 35x15-2,3 UNPERF FZN - l:2000mm	Tragschiene TS 35, ungelocht, Höhe 15 mm, Länge 2 m, Material Stahl, feuerverzinkt
98.370.0000.0	Tragschiene TS 35x15 UNPERF - l:2000mm	Tragschiene TS 35, ungelocht, Höhe 15 mm, Länge 2 m, Material Stahl, verzinkt und chromatiert
98.370.1000.0	Tragschiene TS 35x15 PERF 15mm - l:2000mm	Tragschiene TS 35, gelocht, Höhe 15 mm, Länge 2 m, Material Stahl, verzinkt und passiviert
98.380.0000.0	Tragschiene TS 35x15-2,3 UNPERF CU - l:2000mm	Tragschiene TS 35, ungelocht, Höhe 15 mm, Länge 2 m, Material Kupfer
07.312.2353.0	Abschlussplatte APF 2,5/D 1/2	Abschlussplatte für Reihenklammern Typ WK F 2,5/D1/2..., Farbe: grau
07.312.2353.6	Abschlussplatte APF 2,5/D 1/2 BLAU	Abschlussplatte für Reihenklammern Typ WK F 2,5/D1/2..., Farbe: blau
07.312.2353.7	Abschlussplatte APF 2,5/D 1/2 GRUEN	Abschlussplatte für Reihenklammern Typ WK F 2,5/D1/2..., Farbe: grün
07.312.2453.0	Trennwand TWF 2,5/D 1/2	Trennwand für Reihenklammern Typ WK F 2,5/D1/2..., Farbe: grau
07.312.2453.6	Trennwand TWF 2,5/D 1/2 BLAU	Trennwand für Reihenklammern Typ WK F ..., Farbe blau

- Diese Maße werden bei Abnahme besonders geprüft
- Ausschnittgröße (Tiefenmaß)
- NUTZ-REPROZUKTIONEN BEZÜGLICH DER LÖTLÖTLER-ZWISCHENRÄUME



Hutschiene EN 60715-35x7,5  
mounting rail EN 60715-35x7,5

Hutschiene EN 60715-35x15  
mounting rail EN 60715-35x15



Weitere Daten siehe Katalog  
further data see catalog

Teile-Nr. part-nr.		Farbe colour	Typ type	Freitoleranz nach DIN	Maßstab	CAD - Zeichnung, keine manuellen Änderungen			I. Verwendung: -	Bl. 1 von 1	Index
56.703.5053.0		grau grey	WKF 2,5/D1/2/35	/	2:1	2002	Tag	Name	T	56.703.5053.0 01K	a
56.703.5053.6		blau blue	WKF 2,5/D1/2/35 BLAU WKF 2,5/D1/2/35 blue	/		Entworfen	17.07.	Schneiderb.			
				Änderung		Geprüft		-	Ersatz für: -		
				Bearbeitet		Normgepr.	-	-	Benennung		
				Datum		 Elektrische Verbindungen			DURCHGANGSKLEMME Schraubenlos terminal (screwless)		

Wiedergabe sowie Vervielfältigung dieser Zeichnung, Verwertung und Mitteilung  
sowie, inwiefern, sind verboten, soweit nicht ausdrücklich gestattet.  
The reproduction, distribution and utilization of this document as well as the  
communication of its contents to others without express authorization is prohibited.

A  
1  
2  
3  
4  
5  
6  
7  
8  
9  
10  
11  
12  
13  
14  
15  
16  
17  
18  
19  
20  
M1  
M2  
M3  
L  
G  
1  
1.1  
2.1  
1.1  
56703505301K\_1\_CADW20\_Bauer 2004-06-29T08:12:50 1:000