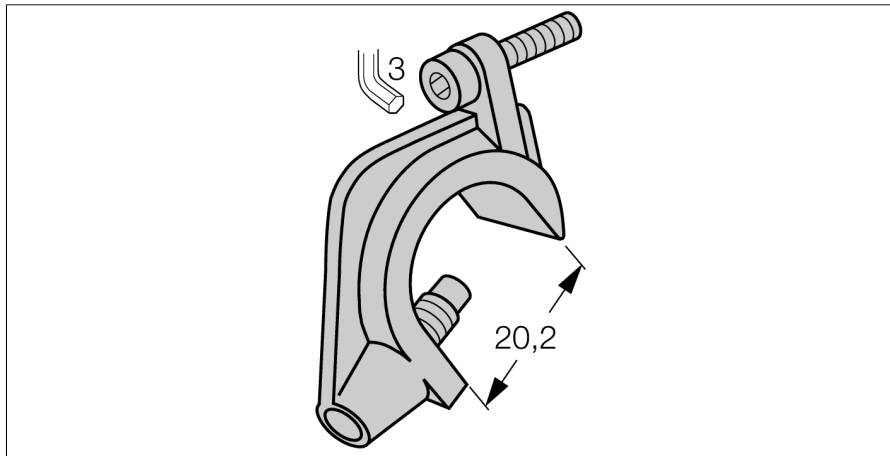


**Montagezubehör
für Profizylinder
KLI2**



Montage Zubehör Magnetinduktiver Sensor zur Montage an Profizylinder für Zylinder Durchmesser 32...100 mm, Zinkdruckguss

Allgemeine Beschreibung

Das Sensorprogramm umfasst unter anderem induktive, magnetinduktive, kapazitive und optoelektronische Sensoren, Ultraschallsensoren sowie Geräte für die Überwachung von Strömung und Druck.

Ein breites Portfolio an praxisgerechtem Zubehör gewährleistet eine optimale Adaption an Ihre Anlage.

Typenbezeichnung	KLI2
Ident-Nr.	69711
Bauform	Zubehör für Quader, IKE, IKT, IKM
Gehäusewerkstoff	Metall, GD-Zn
Klemmstück passend zu Zylinderdurchmesser	32 ... 100 mm
Klemmbreite min	9 mm
Klemmbreite max	20 mm

