

V A 21- 24. 0- WAS 5.002

Kontaktanzahl, Anschlussbelegung
Rundsteckverbinder M12x1 | WAS: Stecker *male*

Schutzbeschaltung (0 | 1 | 2 | 3)

Spannungsbereiche: 24 V_{dc} | 24 V_{ac/dc} | 230 V_{ac/dc}

22: 2 Kontakte+PE gebrückt | 41: 3 Kontakte+PE +Litzenanschluss (Druckschalter)

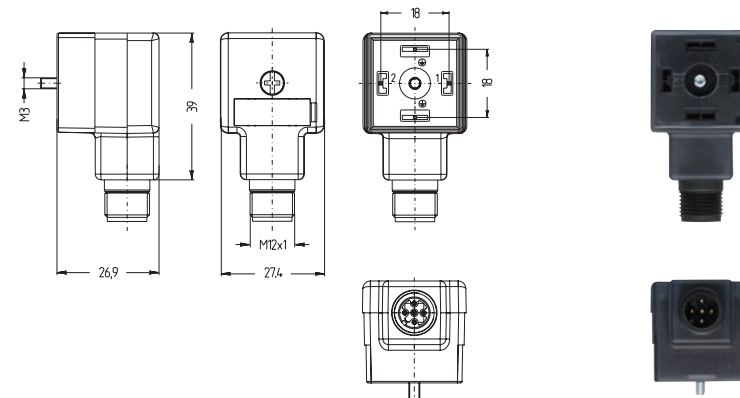
Bauform A

Ventilsteckverbinder V: PE-Kontakt gegenüber Leitungsabgang (0°)



Bauform	Spannung	Schaltung	Kontakte	Artikelbezeichnung	Art.-Nr.
A_M12x1	24 V _{ac/dc}	1	2+PE gebrückt	VA22-24.1-WAS5.002	8055767
		3	2+PE gebrückt	VA22-24.3-WAS5.002	8055768
	24 V _{dc}	2	3+PE Litze	VA41-24.2-WAS5	8055769
	230 V _{ac/dc}	0	2+PE gebrückt	VA22-230.0-WAS5.002	8055770

Andere Ausführungen liefern wir Ihnen gern auf Anfrage.



Adapter Ventil_M12x1

Technische Daten	Ventil
Strombelastbarkeit [I _{max}]	4A
Norm	DINEN175301-803
Material	Griffkörper: TPU, schwarz Kontaktträger: PA, schwarz Dichtung: TPU Kontakte: CuSn, versilbert Befestigungsschraube: CuZn, vernickelt
Umgebungstemperatur	-30°C...+90°C
Verschmutzungsgrad	3
Schutzklasse (montiert)	IP67, IP69K
Mechanische Lebensdauer	>100 Steckzyklen

Anschlussbild | Ventilstecker Polbild M12x1 | *male*

2 Kontakte+PE gebrückt 3 Kontakte+PE +Litzenanschluss 5 5.002

