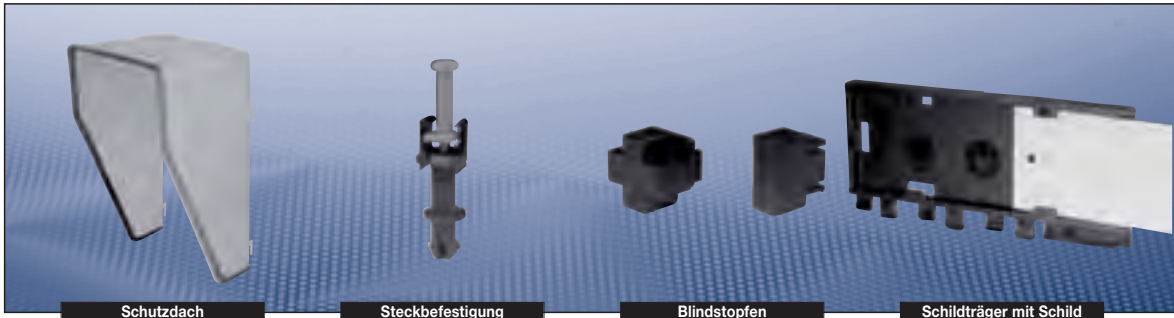


## Gerätehalter

Typ	Befestigung	Bestell-Nr.
Größe 1	Wandbefestigung	<b>GHG 610 1953 R0101</b>
Größe 1	Gitterinnenbefestigung	<b>GHG 610 1953 R0103</b>
Größe 1	Rohrbefestigung	<b>GHG 610 1953 R0102</b>
Größe 2	Wandbefestigung	<b>GHG 610 1953 R0104</b>
Größe 2	Gitterinnenbefestigung	<b>GHG 610 1953 R0106</b>
Größe 2	Rohrbefestigung	<b>GHG 610 1953 R0105</b>
Größe 2A	Wandbefestigung	<b>GHG 610 1953 R0107</b>
Größe 2A	Gitterinnenbefestigung	<b>GHG 610 1953 R0109</b>
Größe 2A	Rohrbefestigung	<b>GHG 610 1953 R0108</b>
Größe 3	Wandbefestigung	<b>GHG 610 1953 R0118</b>
Größe 3	Gitterinnenbefestigung	<b>GHG 610 1953 R0118</b>
Größe 3	Rohrbefestigung	<b>GHG 610 1953 R0110</b>
Größe 4	Wandbefestigung	<b>GHG 610 1953 R0126</b>
Größe 4	Gitterinnenbefestigung	<b>GHG 610 1953 R0126</b>
Größe 4	Rohrbefestigung	<b>GHG 610 1953 R0130</b>
Größe 5	Wandbefestigung	<b>GHG 610 1953 R0128</b>
Größe 5	Gitterinnenbefestigung	<b>GHG 610 1953 R0128</b>
Größe 5	Rohrbefestigung	<b>GHG 610 1953 R0132</b>

## | Befestigungsmaterial und Zubehör |



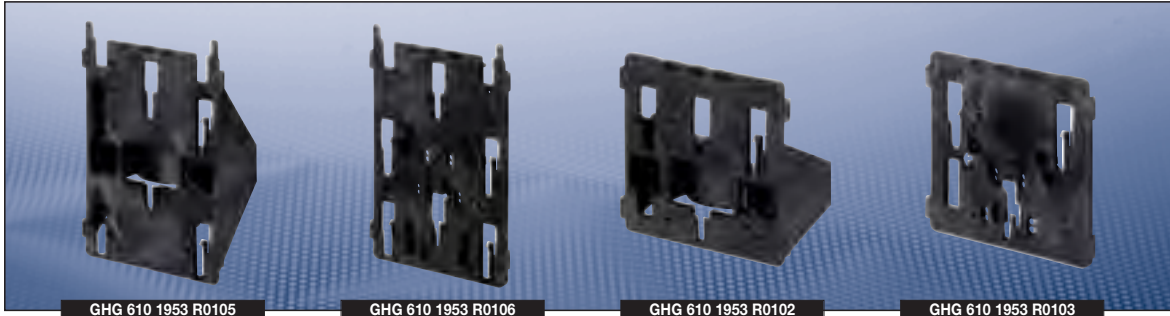
### Zubehör

für Gerätehalter		
Typ	BE	Bestell-Nr.
Schildträger mit Bezeichnungsschild (unbeschriftet) für Gerätehalter Größe 1, 2, 2A und 3	10	<b>GHG 610 1953 R0057</b>
Bezeichnungsschild für Schildträger und Gerätehalter Größe 4 und Größe 5	10	<b>GHG 610 1953 R0011</b>
Blindstopfen für nicht benutzte Halterbefestigungspunkte der Gerätehalter Größe 4 und Größe 5	10	<b>GHG 610 1953 R0134</b>
Steckbefestigung für CEAG-Geräte mit 5,5 mm und 11 mm Befestigungsfüßen 1 Set = je 4 Stück	10	<b>GHG 610 1953 R0041</b>
Montagesatz für Rohre 1" (Ø 27 - 30 mm) für Gerätehalter für Rohrbefestigung	10	<b>GHG 610 1953 R0020</b>

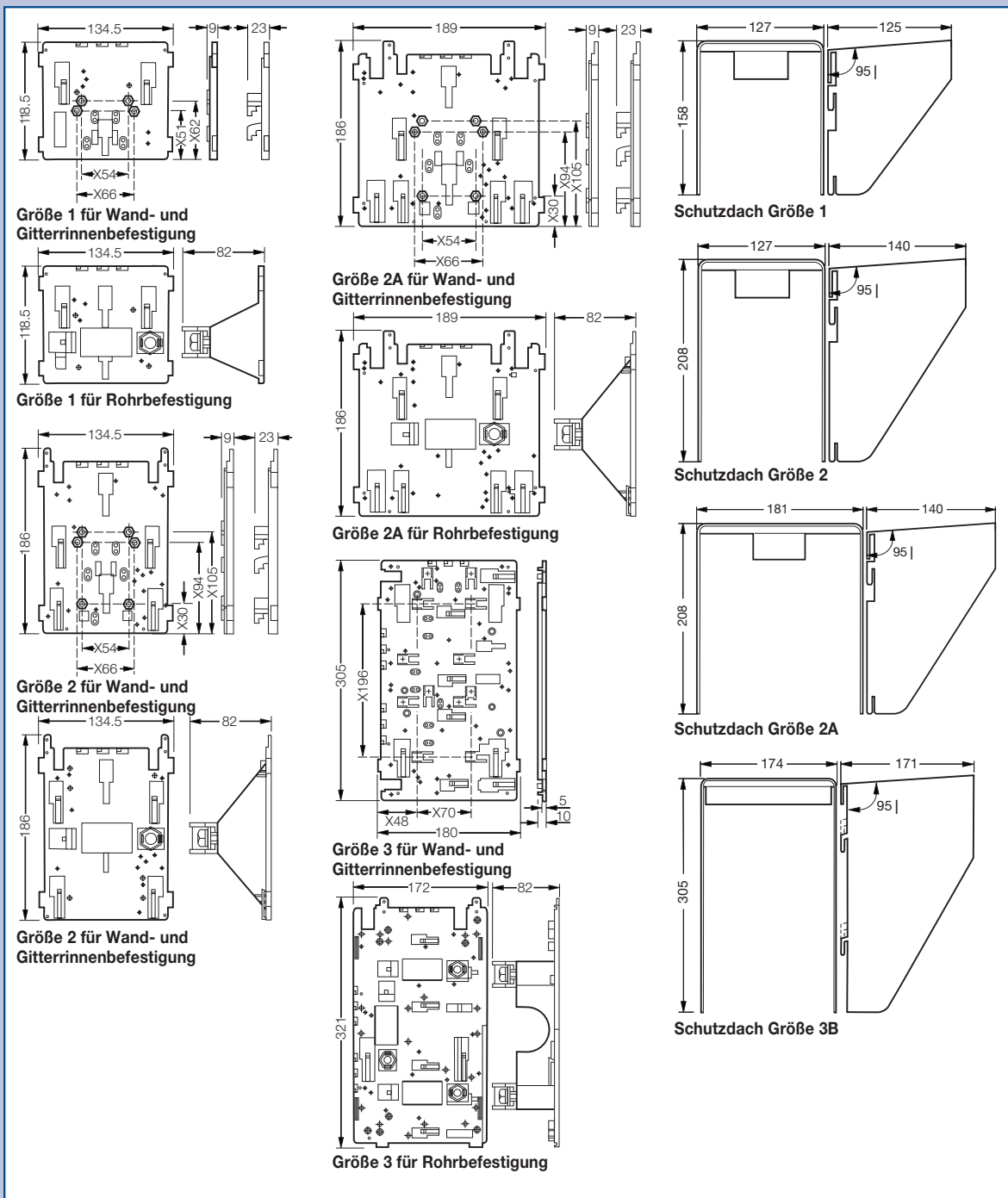
Die Bestellnummer ist für 1 Stück angegeben.

Bitte beachten Sie, dass wir nur in Bestelleinheiten (BE) laut Tabelle liefern können.

Schutzdächer für Gerätehalter		
Typ	Befestigung	Bestell-Nr.
Größe 1	für Gerätehalter Größe 1	<b>GHG 610 1955 R0101</b>
Größe 2	für Gerätehalter Größe 2	<b>GHG 610 1955 R0102</b>
Größe 2A	für Gerätehalter Größe 2A	<b>GHG 610 1955 R0103</b>
Größe 3	für Rohrgerätehalter Größe 3 vertikal	<b>GHG 610 1955 R0104</b>
Größe 3A	für Wand-/Gitterinnenhalter Größe 3 vertikal	<b>GHG 610 1955 R0105</b>
Größe 3B	für Rohrgerätehalter Größe 3 horizontal	<b>GHG 610 1955 R0106</b>
Größe 4	für Gerätehalter Größe 4	<b>GHG 610 1955 R0107</b>
Größe 5	für Gerätehalter Größe 5	<b>GHG 610 1955 R0108</b>



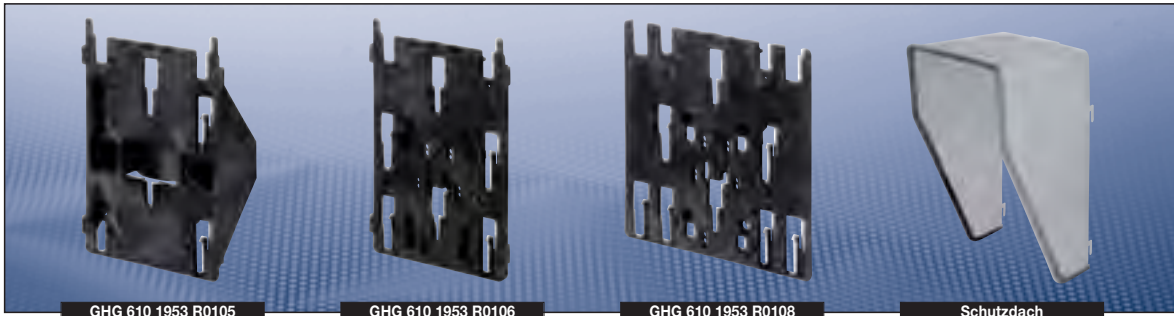
**Maßzeichnungen**



Maßangaben in mm

1  
2  
3  
4  
5  
6  
7  
8  
9  
10  
11  
12

**| Befestigungsmaterial und Zubehör |**



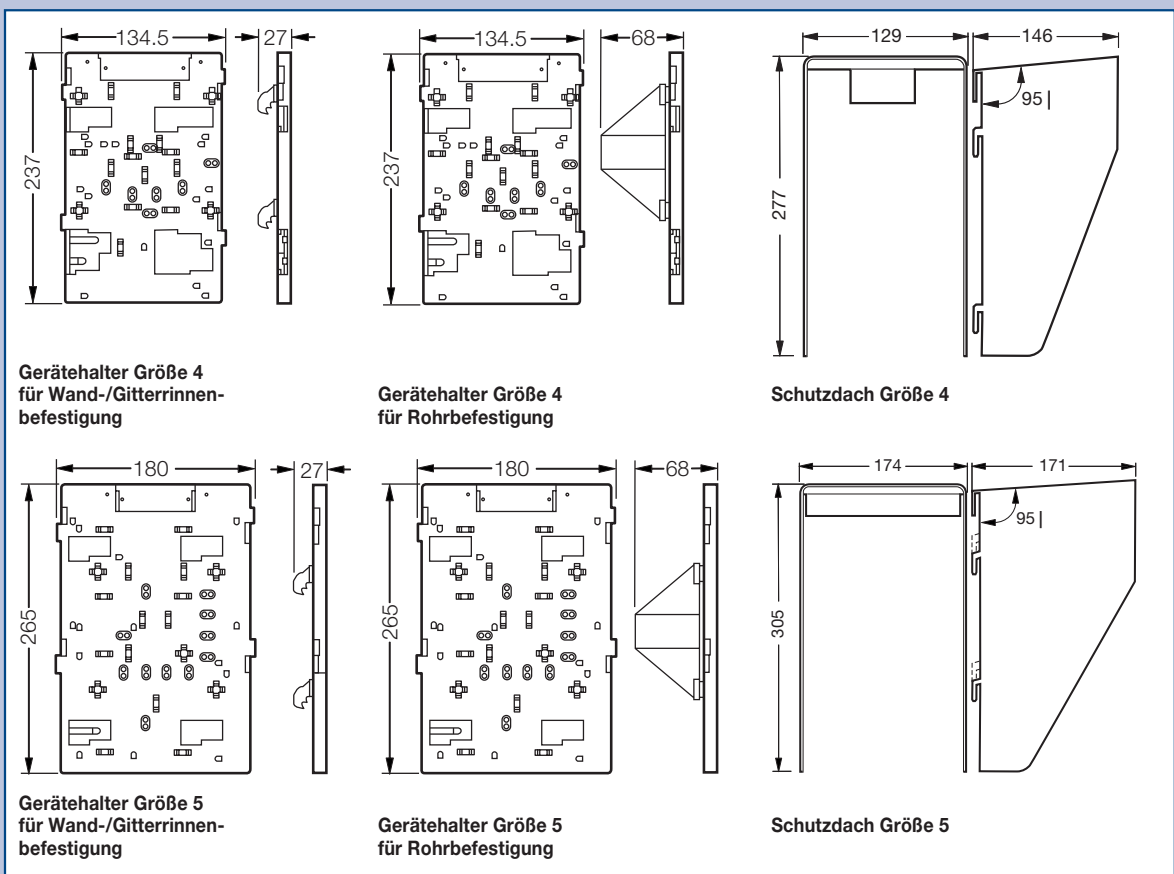
GHG 610 1953 R0105

GHG 610 1953 R0106

GHG 610 1953 R0108

Schutzdach

**Maßzeichnungen**



Maßangaben in mm