



Industrial Safety Systems

C4000 Fusion
Kompakte Muting-Alternative und hoch verfügbare
Gefahrstellen- und Gefahrenbereichsabsicherung



SICK
Sensor Intelligence.



- Verfügbarer Handschutz und Bereichsabsicherung in schmutzigen Umgebungen
- Selbstlernende dynamische Ausblendung für applikationsbezogene Zugangsabsicherung
- Reduzierte Auflösung
- Feste Ausblendung
- 2 virtuelle Lichtschranken
- Mehrfachauswertung
- Integrierte Laserausrichtung



Technische Daten im Überblick

Schutzfeldhöhe (typabhängig)	300 mm ... 1800 mm
Reichweite	1,5 m ... 19 m
Auflösung	20 mm
Typ	Typ 4 (IEC 61496)
Sicherheits-Integritätslevel	SIL3 (IEC 61508) SILCL3 (IEC 62061)
Schutzart	IP 65

Produktbeschreibung

Der Sicherheits-Lichtvorhang C4000 Fusion bündelt Funktionen und erweitert so die Einsatzmöglichkeiten für Lichtvorhänge.

Er eignet sich zur kompakten Muting-Alternative ohne zusätzliche Sensoren genauso wie zur hoch verfügbaren Gefahrstellen- und Bereichsabsicherung.

Gerade unter rauen Umgebungsbedingungen spielt er seine Stärken aus

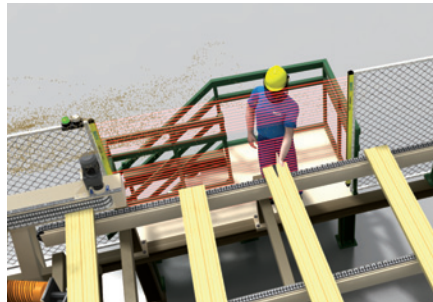
- Zuverlässig: Trotz fliegender Späne
- Verlässlich: Bei der Zugangsabsicherung mit automatisiertem Materialtransport unterscheidet C4000 Fusion zwischen Mensch und Material.
- Verfügbar: Skids werden erkannt, Störobjekte wie Kabel werden unterdrückt

- Wirtschaftlich: Nur ein Sensor-Paar bedeutet Kosteneinsparungen bei Montage, Elektrifizierung und Service
- Einfach integriert: Keine Sekundärsensorik notwendig, nur die OSSDs werden eingebunden
- Sicherer: Bietet auch Schutz in Bereichen, in denen sich kein Objekt befindet, anders als bei herkömmlichen Muting-Lösungen.
- Flexibel durch individuelle Einstellbarkeit auf lokale Bedingungen: Sequenzüberwachung von definierten Objekten fast beliebiger Größe
- Positionsüberwachung mittels zweier Einzelstrahlen
- Über die integrierte EFI-Schnittstelle sind zusätzliche Sensorfunktionen nutzbar.

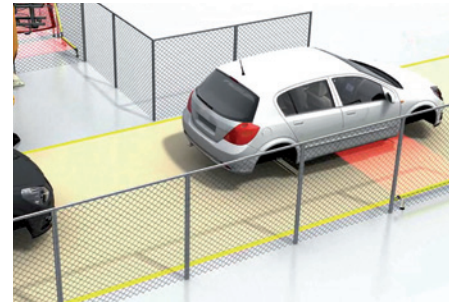
Einsatzbereiche

→ Weitere Einsatzbereiche finden Sie auch im Applikationsfinder unter www.mysick.com

- Werkzeugmaschinen
- Automobil- und Fahrzeugbau (inkl. Flugzeuge/Schiffe/Landmaschinen)
- Lager- und Fördertechnik
- Holzbearbeitungsmaschinen



Gefahrstellenabsicherung verfügbar trotz Schmutz oder Spänen



Horizontal liegender Sicherheits-Lichtvorhang. Keine zusätzlichen Muting-Sensoren erforderlich.

Weitere Informationen	Seite
→ Bestellinformationen	4
→ Technische Daten	5
→ Maßbilder	9
→ Schaltungsbeispiele	12
→ Zubehör	13

Weitere Einsatzbereiche

Holzindustrie: Gefahrenbereichsabsicherung



Herabfallende Späne führen nicht zur Abschaltung des Sicherheits-Lichtvorhanges.



Multiscan und reduzierte Auflösung des C4000 Fusion bewirken hohe Verfügbarkeit.

Holzindustrie: Brettersortieranlage

Der Werker kann die Lage der Bretter manuell korrigieren.



Reduzierte Auflösung: Mit C4000 Fusion stoppt die Anlage erst, wenn der Oberkörper erkannt wird.



Automobilindustrie: Zugangsabsicherung ohne Muting



Objektmusterdetektion für die individuelle Einstellung von definierten Objekten, wie z.B. komplexen Skids in der Automobilindustrie.



Muting-freie Zugangsabsicherung spart initial Muting-Sensoren und Schwingtüren. Der einfache Aufbau erhöht die Prozesssicherheit.

Bestellinformationen

C4000 Fusion ohne Erweiterungsanschluss

- Auflösung: 20 mm
- Reichweite: 1,5 m ... 19 m

Schutzfeldhöhe	Sender		Empfänger	
	Typ	Artikelnummer	Typ	Artikelnummer
300 mm	C40S-0302FY010	1043224	C40E-0302FY010	1043225
450 mm	C40S-0402FY010	1043226	C40E-0402FY010	1043227
600 mm	C40S-0602FY010	1043228	C40E-0602FY010	1043229
750 mm	C40S-0702FY010	1043183	C40E-0702FY010	1043184
900 mm	C40S-0902FY010	1043185	C40E-0902FY010	1043186
1050 mm	C40S-1002FY010	1043187	C40E-1002FY010	1043189
1200 mm	C40S-1202FY010	1043190	C40E-1202FY010	1043191
1350 mm	C40S-1302FY010	1043192	C40E-1302FY010	1043193
1500 mm	C40S-1502FY010	1043194	C40E-1502FY010	1043195
1650 mm	C40S-1602FY010	1043196	C40E-1602FY010	1043197
1800 mm	C40S-1802FY010	1043198	C40E-1802FY010	1043199

C4000 Fusion mit Erweiterungsanschluss¹⁾ am Empfänger

- Auflösung: 20 mm
- Reichweite: 1,5 m ... 19 m

Schutzfeldhöhe	Sender		Empfänger	
	Typ	Artikelnummer	Typ	Artikelnummer
300 mm	C40S-0302FY010	1043224	C40E-0302GY010	1043239
450 mm	C40S-0402FY010	1043226	C40E-0402GY010	1043240
600 mm	C40S-0602FY010	1043228	C40E-0602GY010	1043241
750 mm	C40S-0702FY010	1043183	C40E-0702GY010	1043242
900 mm	C40S-0902FY010	1043185	C40E-0902GY010	1043243
1050 mm	C40S-1002FY010	1043187	C40E-1002GY010	1043244
1200 mm	C40S-1202FY010	1043190	C40E-1202GY010	1043245
1350 mm	C40S-1302FY010	1043192	C40E-1302GY010	1043246
1500 mm	C40S-1502FY010	1043194	C40E-1502GY010	1043247
1650 mm	C40S-1602FY010	1043196	C40E-1602GY010	1043248
1800 mm	C40S-1802FY010	1043198	C40E-1802GY010	1043249

¹⁾ Für Rücksetzen, „Rücksetzen erforderlich“, Bypass, Not-Halt, Einlernen

Schaltgerät UE402

Beschreibung	Typ	Artikelnummer
Erweitert C4000 Standard, Advanced, Palletizer, Entry/Exit und Fusion um die in den technischen Daten genannten Funktionen, wie z.B. Bypass, Betriebsartenumschaltung oder zusätzlich Taktbetrieb bei C4000 Standard, Advanced.	UE402	1023577

Technische Daten

→ Weiterführende Daten finden Sie in der Betriebsanleitung. Download unter www.mysick.com

C4000 Fusion

Allgemeine Angaben

Systemteil	Sender	Empfänger
Auflösung	20 mm	
Reichweite	1,5 m ... 19 m	
Schutzfeldhöhe (typabhängig)	300 mm ... 1800 mm	
Sicherheitstechnische Kenngrößen		
Typ	Typ 4 (IEC 61496)	
Sicherheits-Integritätslevel	SIL3 (IEC 61508) SILCL3 (IEC 62061)	
Kategorie	Kategorie 4 (EN ISO 13849)	
Performance Level	PL e (EN ISO 13849)	
PFHd (mittlere Wahrscheinlichkeit eines Gefahr bringenden Ausfalls pro Stunde)	$1,5 \times 10^{-8}$	
T _M (Gebrauchsdauer)	20 a	
Ansprechzeit (typabhängig)	-	12 ms ... 62 ms ¹⁾
Schutzklasse	3	
Schutzart	IP 65	
Betriebsumgebungstemperatur von ... bis	0 °C ... +55 °C	
Lagertemperatur von ... bis	-25 °C ... +70 °C	
Luftfeuchtigkeit von ... bis	15 % ... 95 %, nicht kondensierend	
Gehäusequerschnitt	48 mm x 40 mm	
Schwingfestigkeit	5 g (10 Hz ... 55 Hz), IEC 60068-2-6	
Schockfestigkeit	10 g, 16 ms (IEC 60068-2-29)	
Integrierte Laser-Ausrichthilfe		
Laserklasse	1 (IEC 60825), augensicher	
Lichtsender/Lichtart	LED (sichtbares Rotlicht)	
Wellenlänge	650 nm	

¹⁾ Ohne Mehrfachauswertung. Weitere Ansprechzeiten finden Sie in der Betriebsanleitung.

Funktionelle Angaben: Grundfunktionen

	C4000 Fusion ohne Erweiterungsanschluss	C4000 Fusion mit Erweiterungsanschluss am Empfänger
Wiederanlaufsperr		✓
Wiederanlaufsperr (Auslieferungszustand)		Extern
Schützkontrolle		✓
Schützkontrolle (Auslieferungszustand)		Deaktiviert
Strahlkodierung		✓
Strahlkodierung (Auslieferungszustand)		Code 1
Mehrfachauswertung		✓
Mehrfachauswertung (Auslieferungszustand)		2-fach Auswertung
Richtungserkennung		✓
Reduzierte Auflösung		✓
Erweiterungsanschluss	-	✓
Not-Halt / Bypass am Erweiterungsanschluss		✓
Bypass (mit UE402)		✓
Betriebsartenumschaltung (mit UE402)		✓
Taktbetrieb (mit UE402)		-
Virtuelle Lichtschranken	-	✓
Sichere Anbindung an Bussysteme		✓
SDL-Schnittstelle		✓ ¹⁾
Art der Konfiguration		PC mit CDS (Konfigurations- und Diagnosesoftware)
ATEX II 3G/3D (mit ATEX-Paket)		✓

¹⁾ Für Fernwartung mit Geräten der sens:Control - sichere Steuerungslösungen von SICK

Funktionelle Angaben: Ausblendung

	C4000 Fusion ohne Erweiterungsanschluss	C4000 Fusion mit Erweiterungsanschluss am Empfänger
Objekteintrittsüberwachung		✓
Warendetektion		✓
Objektgrößenüberwachung		✓ ¹⁾
Einzelobjekt einlernen		✓
Objektlückenunterdrückung		✓ ¹⁾
Palettendetektion		✓
Objektmusterdetektion		✓
Detektion von geometrisch gleichmäßigen Objekten		✓
Feste Ausblendung		✓

¹⁾ Nur wenn Ausblendung eines einzelnen Objekts konfiguriert ist

Elektrische Angaben

Systemteil	Sender	Empfänger
Systemanschluss	Hirschmann-Stecker M26 x 11 + FE	
Leitungslänge	Max. 50 m	
Leiterquerschnitt	0,75 mm ²	
Erweiterungsanschluss (typabhängig)	-	Hirschmann-Dose M26 x 11 + FE
Konfigurationsanschluss	M8 x 4	
Versorgungsspannung	24 V DC (19,2 V DC ... 28,8 V DC) ¹⁾	
Restwelligkeit	= 10 % ²⁾	
Stromaufnahme	Max. 1 A	Max. 1,8 A
Sicherheitsausgänge (OSSD)	2 PNP-Halbleiter, kurzschlussfest, querschchlussüberwacht	
Ausgangsart	-	3,5 V DC
Schaltspannung LOW	-	Max. 500 mA
Schaltstrom	-	
Anzeigeelemente	7-Segment	

¹⁾ Die externe Spannungsversorgung muss gemäß EN 60 204-1 einen kurzzeitigen Netzausfall von 20 ms überbrücken. Geeignete Netzteile sind bei SICK als Zubehör erhältlich.

²⁾ Innerhalb der Grenzen von U_V .

Schaltgerät UE402

Allgemeine Angaben

Schutzklasse	III (IEC 536:1976)
Schutzart	IP 20 (IEC 60529)
Sicherheitstechnische Kenngrößen	Typ
	Typ 4 (IEC 61496)
Betriebsumgebungstemperatur von ... bis	0 °C ... +55 °C
Luftfeuchtigkeit von ... bis	15 % ... 95 %, nicht kondensierend
Lagertemperatur von ... bis	-25 °C ... +70 °C
Gewicht	120 g
Gehäusewerkstoff	Kunststoff

Funktionelle Angaben

Taktbetrieb	✓
Bypass	✓
Betriebsartenumschaltung	✓

Elektrische Angaben

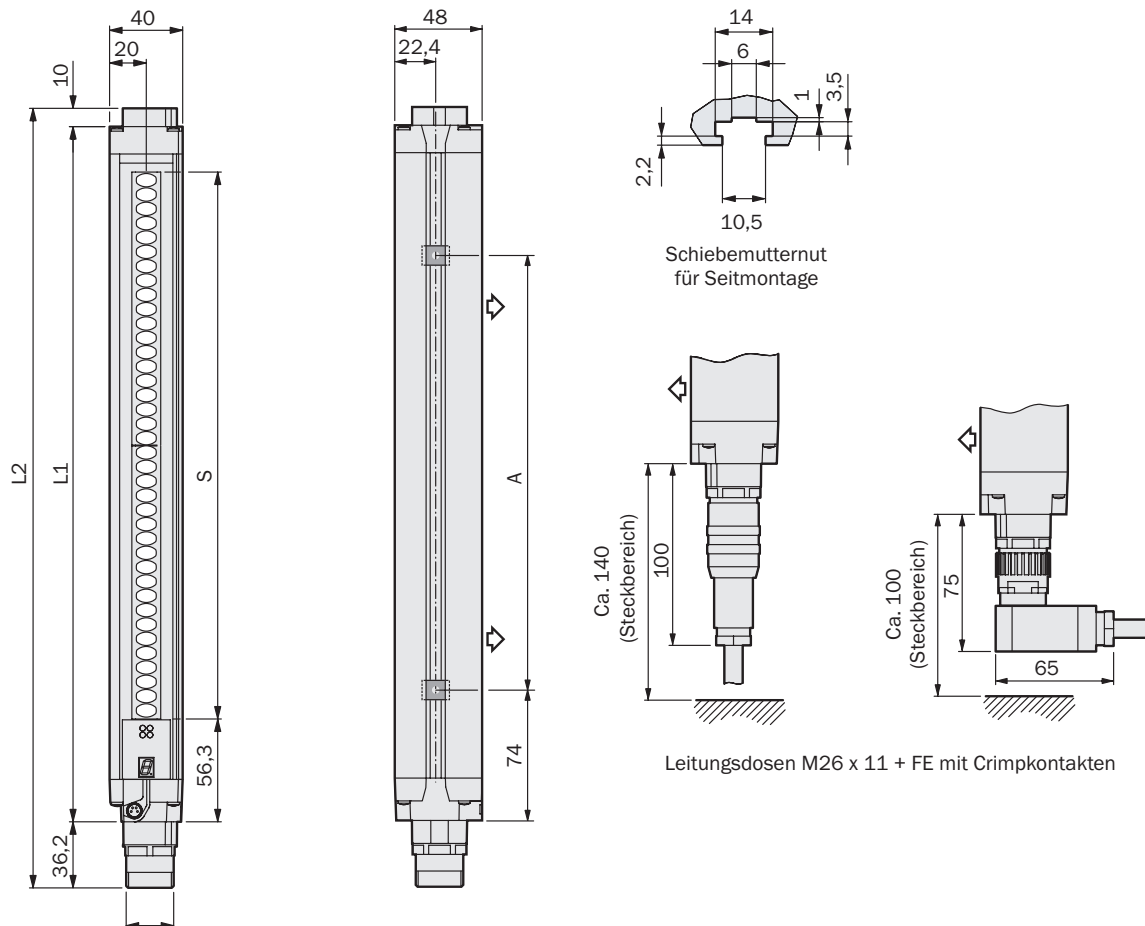
Versorgungsspannung U_v	24 V DC (19,2 V DC ... 28,8 V DC)
Restwelligkeit	10 %
Stromaufnahme	Max. 110 mA
Einschaltzeit	Max. 4 s
IN A1 ... A6, MCC-BDC, MCC-TDC	
Schaltspannung HIGH	24 V DC (11 V DC ... 30 V DC)
Schaltspannung LOW	-30 V DC ... 5 V DC
Schaltstrom HIGH	6 mA ... 20 mA
Schaltstrom LOW	-3 mA ... 0,5 mA
Umschaltzeit Betriebsartenumschaltung	Max. 2 s
IN B1, IN B2, OUT B1, OUT B2	
Umschaltzeit Bypass	Max. 2 s
Synchronzeitüberwachung	200 ms

Sicherheitsausgänge

Anschlusstechnik	Schraubklemmenstecker
Leiterquerschnitt	0,25 mm ² ... 2,5 mm ²

Maßbilder

C4000 Fusion ohne Erweiterungsanschluss



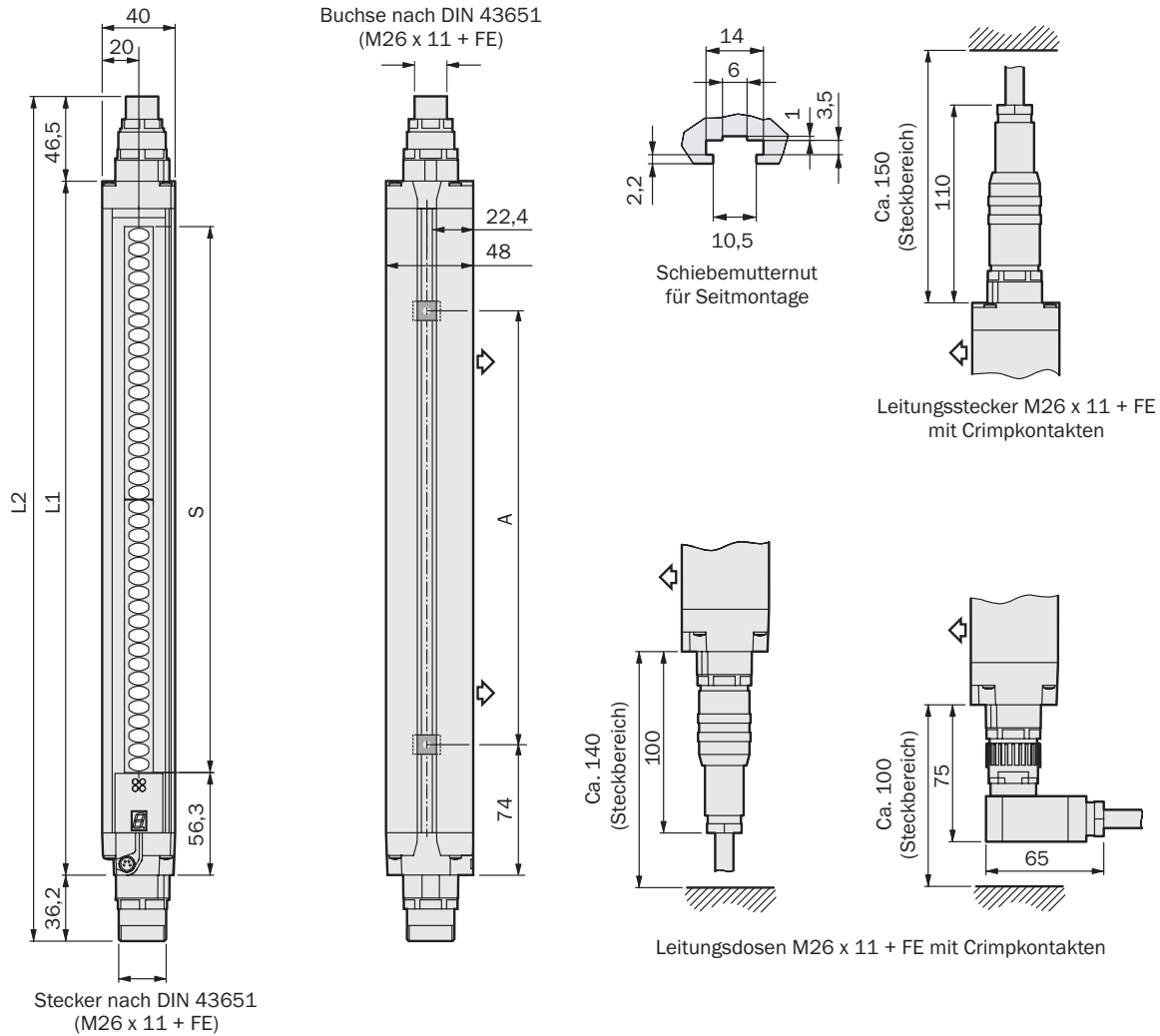
Stecker nach DIN 43651
(M26 x 11 + FE)

Darstellung C4000 ohne Erweiterungsanschluss, Sender, Empfänger spiegelbildlich

Schutzfeldhöhe S	L1	L2	A
300	381	427	224
450	532	578	374
600	682	728	524
750	833	879	674
900	984	1030	824
1050	1134	1180	974
1200	1283	1329	1124
1350	1435	1481	1274
1500	1586	1632	1424
1650	1736	1782	1574
1800	1887	1933	1724

Maße in mm

C4000 Fusion mit Erweiterungsanschluss am Empfänger

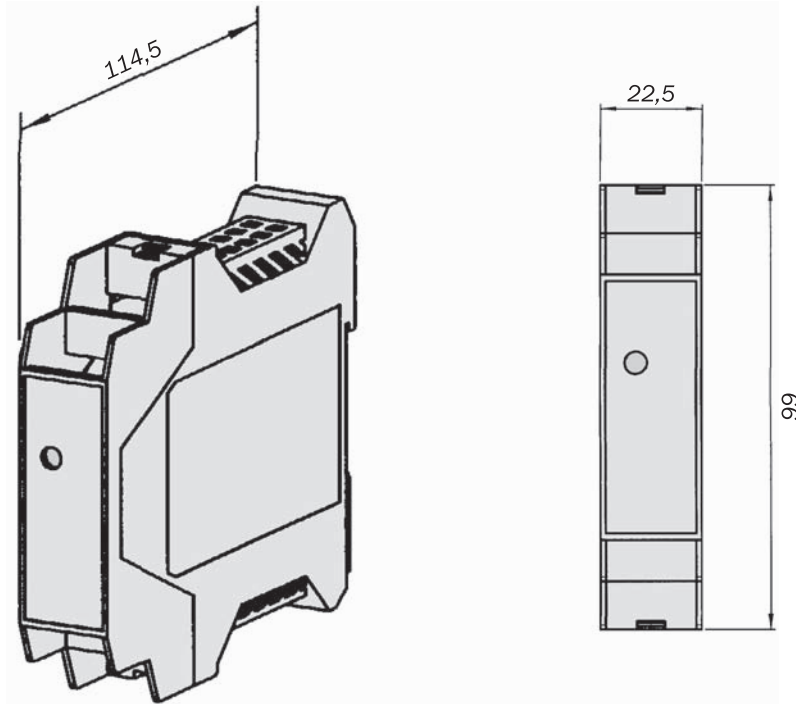


Darstellung C4000 mit Erweiterungsanschluss, Sender. Empfänger spiegelbildlich

Schutzfeldhöhe S	L1	L2	A
300	381	464	224
450	532	614	374
600	682	765	524
750	833	915	674
900	984	1066	824
1050	1134	1216	974
1200	1283	1366	1124
1350	1435	1517	1274
1500	1586	1669	1424
1650	1736	1818	1574
1800	1887	1969	1724

Maße in mm

Schaltgerät UE402

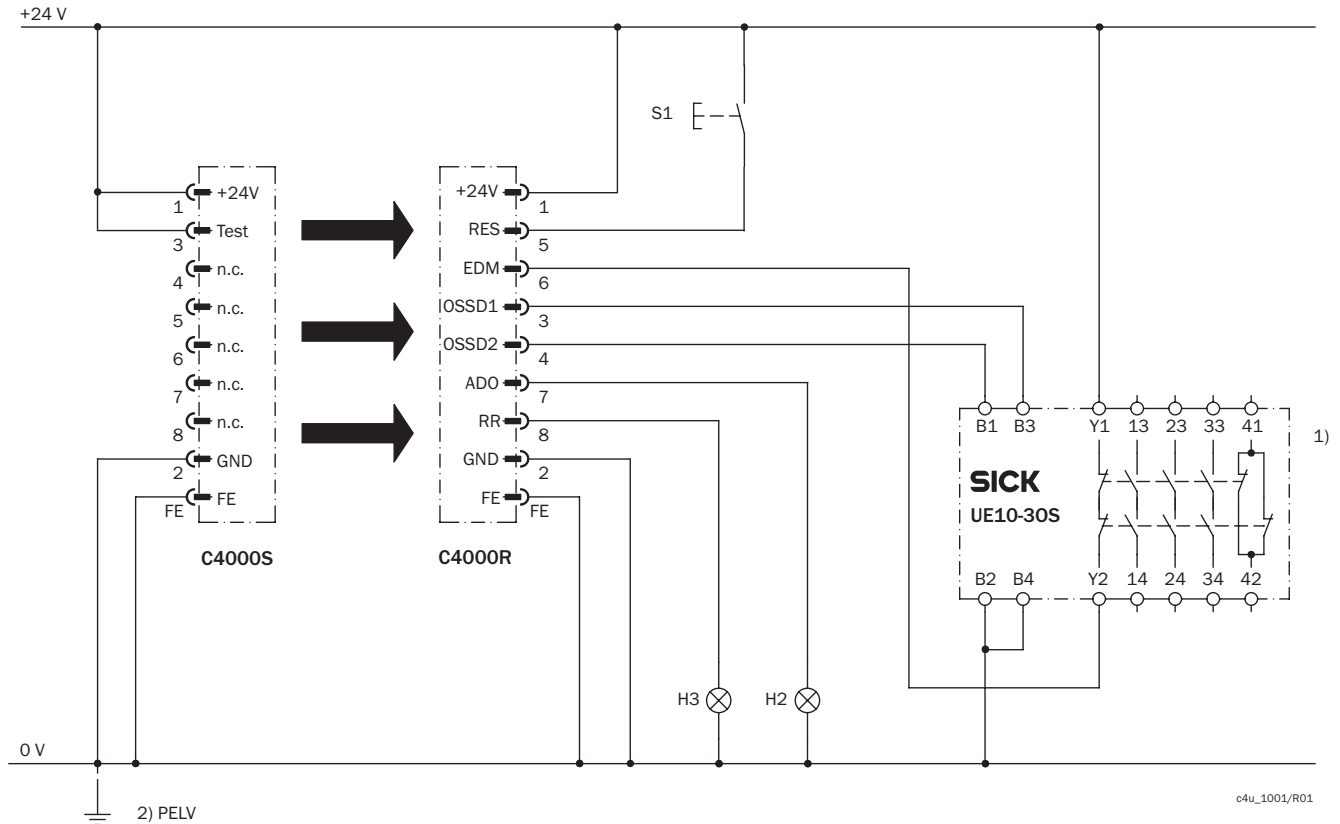


Maße in mm

Schaltungsbeispiele

→ Weitere Schaltungsbeispiele finden Sie unter www.mysick.com

C4000 Fusion an Sicherheits-Relais UE10-30S

**Aufgabe**

Anbindung eines Sicherheits-Lichtvorhanges C4000 Standard/Advanced/Palletizer/Fusion an UE10-30S. Betriebsart mit Wiederanlaufperre und Schützkontrolle.

Wirkungsweise

Bei freiem Lichtweg sowie fehlerfreier Ruhelage des UE10-30S blinken die gelbe LED des Empfängers und die Lampe H3. Das System ist einschaltbereit. Durch Betätigung von S1 (Taster wird betätigt und losgelassen) wird das System freigegeben. Die Ausgänge OSSD1 und OSSD2 führen Spannung, das UE10-30S wird eingeschaltet. Bei Unterbrechung eines der Lichtstrahlen wird durch die Ausgänge OSSD1 und OSSD2 das UE10-30S abgeschaltet.

Fehlerbetrachtung

Querschlüsse und Kurzschlüsse der OSSDs werden erkannt und führen zum Sperrzustand (Lock-out). Das Fehlverhalten des

UE10-30S wird erkannt und führt nicht zum Verlust der Abschaltfunktion. Die Manipulation (Festklemmen) des Tasters S1 verhindert die Freigabe der Ausgangskreise. Bei Verschmutzung leuchtet die Lampe H2 (parametrierbar).

Bemerkungen

1) Ausgangskreise: Diese Kontakte sind in die Steuerung so einzubinden, dass bei geöffnetem Ausgangskreis der Gefahr bringende Zustand aufgehoben wird. Bei den Kategorien 4 und 3 muss diese Einbindung zweikanalig (x-, y-Pfade) erfolgen. Das einkanalige Einfügen in die Steuerung (z-Pfad) ist nur bei einkanaliger Steuerung und unter Berücksichtigung der Risikoanalyse möglich.

2) PELV gemäß den Anforderungen von EN 60204-1 / 6.4


Die jeweiligen Betriebsanleitungen der eingebundenen Geräte sind zu beachten.

Zubehör


Befestigungstechnik

Abbildung	Eigenschaft	Bemerkung	Packungseinheit	Typ	Artikelnummer
	Befestigungssatz 1, starr	-	4	BEF-3WNGBAST4	7021352
	Befestigungssatz 6, schwenkbar, Seithalterung	Für alle Schutzfeldhöhen	4	BEF-1SHABAZN4	2019506
	Befestigungssatz 3, schwenkbar, schwingungsgedämpft	-	4	BEF-1SHADAAL4	2017752
	Befestigungssatz 2, schwenkbar, Swivel Mount	Für alle Schutzfeldhöhen von C4000, C2000 und M2000 im großen Gehäuse	4	BEF-2SMMEAKU4	2019659
	Edelstahlhalter, schwenkbar	Für alle Schutzfeldhöhen von C4000, C2000 und M2000 im großen Gehäuse	4	BEF-2SMMEAES4	2023708
	Verstärkter Edelstahlhalter, schwenkbar	Für alle Schutzfeldhöhen von C4000, C2000 und M2000 im großen Gehäuse	4	BEF-2SMMVAES4	2026850
	Omega-Halterung, schwenkbar, fixierbar mit nur einer Schraube	Für alle Schutzfeldhöhen von C4000, C2000 und M2000 im großen Gehäuse	4	BEF-2SMMEAAL4	2044847
	Bodenständer, zur horizontalen Montage	Für Sicherheits-Lichtvorhänge und Mehrstrahl-Sicherheits-Lichtschranken Montagehöhe von 70 mm ... 780 mm	2	BEF-3HHOCAST2	2041661



Schiebemuttern/Nutensteine

Abbildung	Bemerkung	Packungseinheit	Typ	Artikelnummer
	Geeignet für PNS75 und PNS125	6	Nutensteine für Umlenkspiegel	2030600
	Im Lieferumfang enthalten	4	Nutensteine (Schiebemutter)	2017550



Anschlussleitung

Abbildung	Anschlussart	Kabelausgang	Leitungslänge	Typ	Artikelnummer
	Hirschmann-Leitungsdose M26 x 11 + FE	Gerade	2,5 m	DOL-0612G2M5075KMO	2022544
			5 m	DOL-0612G05M075KMO	2022545
			7,5 m	DOL-0612G7M5075KMO	2022546
			10 m	DOL-0612G10M075KMO	2022547
			15 m	DOL-0612G15M075KMO	2022548
			20 m	DOL-0612G20M075KMO	2022549
			30 m	DOL-0612G30M075KMO	2022550
			50 m	DOL-0612G50MD75KMO	2033548


Anschlusstecker

Abbildung	Anschlussart	Kabelausgang	Typ	Artikelnummer
	Hirschmann-Leitungsstecker M26 x 11 + FE	Gerade	STE-0612G000GA3KM0	6021191
	Hirschmann-Leitungsstecker M26 x 11 + FE	Gewinkelt	STE-0612W000GA3KM0	6021192


Leitungsdoesen

Abbildung	Anschlussart	Kabelausgang	Typ	Artikelnummer
	Hirschmann-Leitungsdose M26 x 11 + FE	Gerade	DOS-0612G000GA3KM0	6020757
	Hirschmann-Leitungsdose M26 x 11 + FE	Gewinkelt	DOS-0612W000GA3KM0	6020758


Verbindungsleitung Konfiguration

Abbildung	Anschlussart	Bemerkung	Leitungslänge	Typ	Artikelnummer
	M8 x 4, SUB-D 9-polig	Zur Verbindung des Konfigurationsanschlusses mit der seriellen Schnittstelle des PCs	2 m	DSL-8D04G02M025KM1	6021195
			10 m	DSL-8D04G10M025KM1	2027649

Netzgeräte

Abbildung	Eingangsspannung	Ausgangsspannung	Maximaler Ausgangsstrom	Artikelnummer
	100 V AC ... 240 V AC	24 V DC	2,1 A	7028789
			3,9 A	7028790

Gerätesäulen

Abbildung	Beschreibung	Einbaulänge	Geeignet für	Geeignet für Schutzfeldhöhe	Typ	Artikelnummer
	Robuste Gerätesäule mit zwei außenliegenden Montagenuuten	1165 mm	C4000, M4000 Advanced Curtain, C2000, M4000, M2000	300 ... 1050 mm	PU3H11-00000000	2045641
		1265 mm		300 ... 1200 mm	PU3H13-00000000	2045642
		1720 mm		300 ... 1350 mm	PU3H17-00000000	2045643
		2020 mm		300 ... 1650 mm	PU3H21-00000000	2045644
		2250 mm		300 ... 1800 mm	PU3H22-00000000	2045645
		2400 mm		300 ... 1800 mm	PU3H24-00000000	2045646



Zusatzfrontscheibe

Abbildung	Geeignet für Schutzfeldhöhe	Artikelnummer
 Anwendungsbeispiel	300 mm	2022412
	450 mm	2022413
	600 mm	2022414
	750 mm	2022415
	900 mm	2022416
	1050 mm	2022417
	1200 mm	2022418
	1350 mm	2022419
	1500 mm	2022420
	1650 mm	2022421
	1800 mm	2022422

Zusatzfrontscheibe Heavy Duty

Abbildung	Geeignet für Schutzfeldhöhe	Artikelnummer
 Anwendungsbeispiel	300 mm	2026853
	450 mm	2026854
	600 mm	2026855
	750 mm	2026856
	900 mm	2026857
	1050 mm	2026858
	1200 mm	2026859
	1350 mm	2026860
	1500 mm	2026861
	1650 mm	2026862
	1800 mm	2026863

Umlenkspiegel

Abbildung	Geeignet für Schutzfeldhöhe	Typ	Artikelnummer
	300 mm	PNS75-034	1019414
	450 mm	PNS75-049	1019415
	600 mm	PNS75-064	1019416
	750 mm	PNS75-079	1019417
	900 mm	PNS75-094	1019418
	1050 mm	PNS75-109	1019419
	1200 mm	PNS75-124	1019420
	1350 mm	PNS75-139	1019421
	1500 mm	PNS75-154	1019422
	1650 mm	PNS75-169	1019423
	1800 mm	PNS75-184	1019424
	300 mm	PNS125-034	1019425
	450 mm	PNS125-049	1019426
	600 mm	PNS125-064	1019427
	750 mm	PNS125-079	1019428
	900 mm	PNS125-094	1019429
	1050 mm	PNS125-109	1019430
	1200 mm	PNS125-124	1019431
	1350 mm	PNS125-139	1019432
	1500 mm	PNS125-154	1019433
1650 mm	PNS125-169	1019434	
	1800 mm	PNS125-184	1019435


Explosionsschutz

Abbildung	Bemerkung	Typ	Artikelnummer
	Zone 2/22, 3G/3D	ATEX-Paket	2029961

Konfigurationssoftware

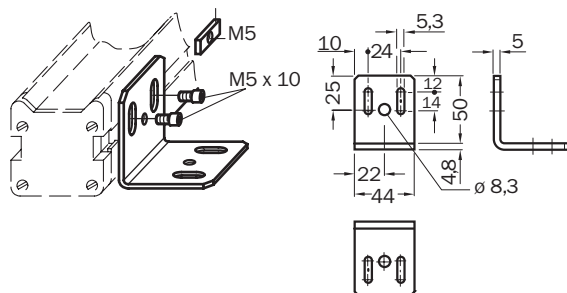
Abbildung	Beschreibung	Typ	Artikelnummer
	CDS (Configuration & Diagnostic Software)	CDS	2032314

Konfigurations-Tools

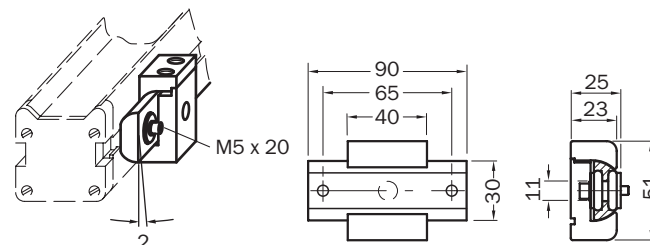
Abbildung	Bemerkung	Typ	Artikelnummer
	Für C4000 Standard, Advanced, Palletizer, Entry/Exit, Fusion und M4000 Advanced	Clone Plug für C4000 und M4000	1029665

Maßbilder Befestigungstechnik

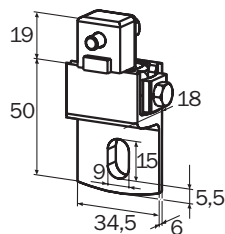
BEF-3WNGBAST4
Befestigungssatz 1, starr



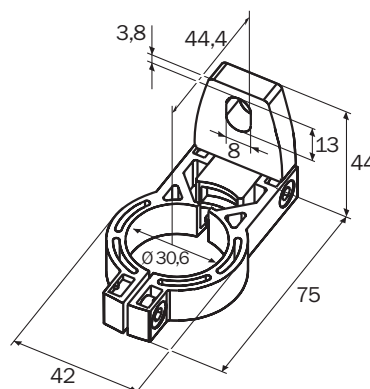
BEF-1SHADAAL4
Befestigungssatz 3, schwenkbar, schwingungsgedämpft



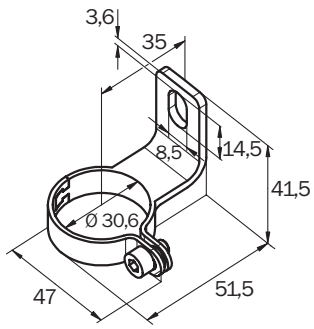
BEF-1SHABAZN4
Befestigungssatz 6, schwenkbar, Seithalterung



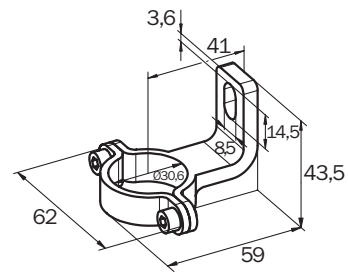
BEF-2SMMEAKU4
Befestigungssatz 2, schwenkbar, Swivel Mount



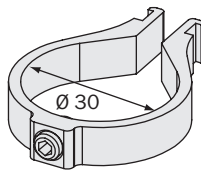
BEF-2SMMEAES4
Edelstahlhalter, schwenkbar



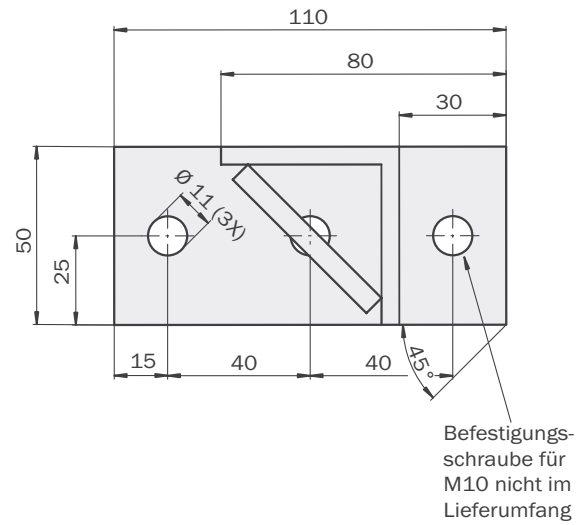
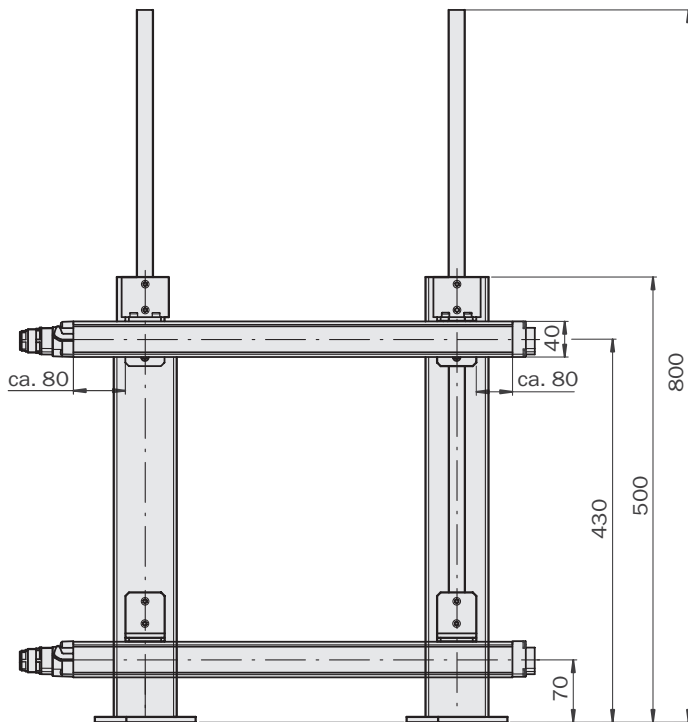
BEF-2SMMVAES4
Verstärkter Edelstahlhalter, schwenkbar



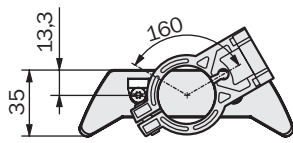
BEF-2SMMEAAL4
Omega-Halterung, schwenkbar, fixierbar mit nur einer Schraube



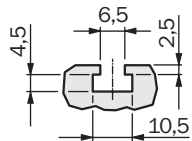
BEF-3HHOCAST2
Bodenständer, zur horizontalen Montage



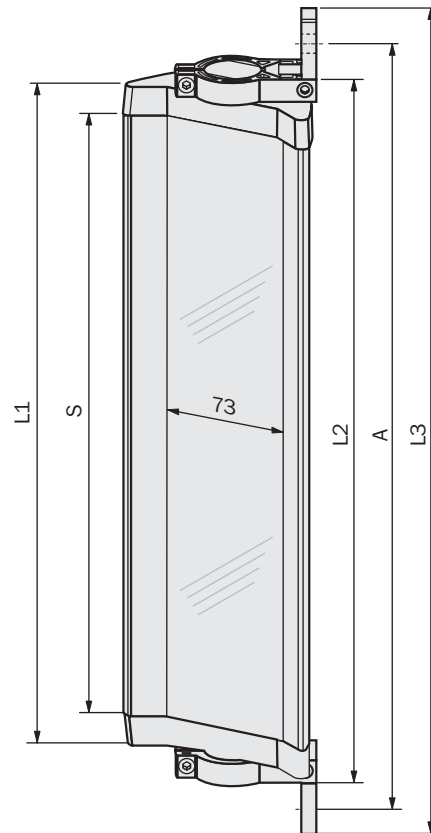
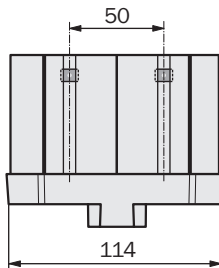
Maßbilder Umlenkspiegel PNS75



Befestigung mit
Swivel-Mount-Halterung
(Art.-Nr. 2019659)

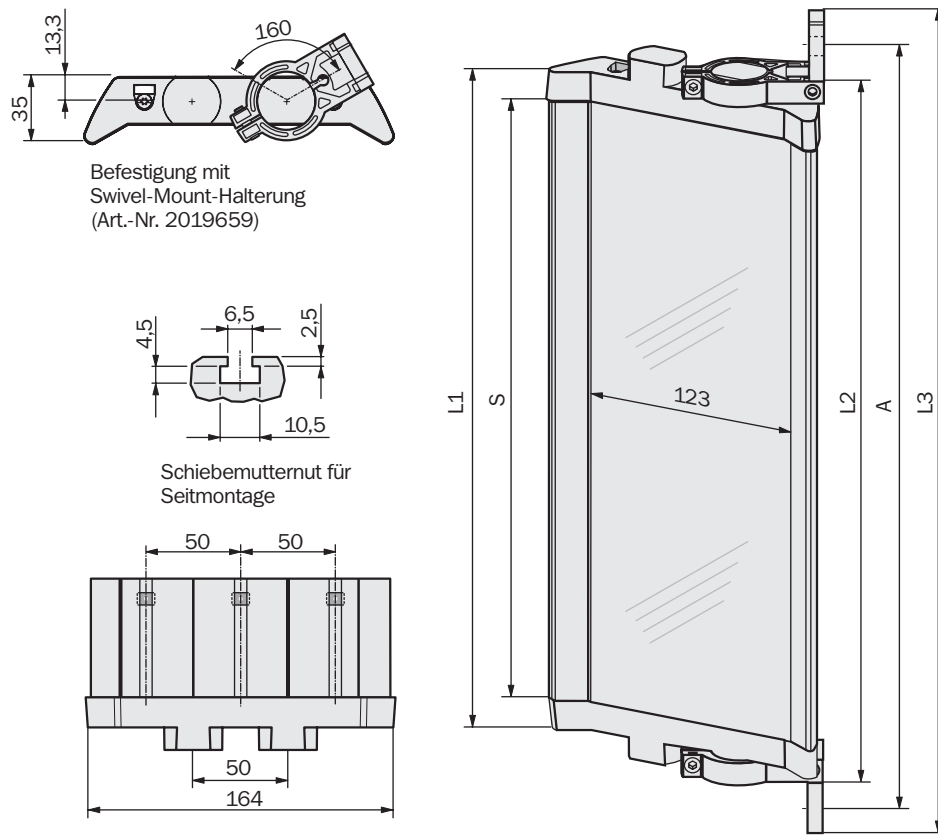


Schiebemutter für
Seitmontage



Spiegelhöhe S [mm]	Maß L1 [mm]	Maß L2 [mm]	Maß L3 [mm]	Maß A [mm]
340	372	396	460	440
490	522	546	610	590
640	672	696	760	740
790	822	846	910	890
940	972	996	1060	1040
1090	1122	1146	1210	1190
1240	1272	1296	1360	1340
1390	1422	1446	1510	1490
1540	1572	1596	1660	1640
1690	1722	1746	1810	1790
1840	1872	1896	1960	1940

Maßbilder Umlenkspiegel PNS125



Spiegelhöhe S [mm]	Maß L1 [mm]	Maß L2 [mm]	Maß L3 [mm]	Maß A [mm]
340	372	396	460	440
490	522	546	610	590
640	672	696	760	740
790	822	846	910	890
940	972	996	1060	1040
1090	1122	1146	1210	1190
1240	1272	1296	1360	1340
1390	1422	1446	1510	1490
1540	1572	1596	1660	1640
1690	1722	1746	1810	1790
1840	1872	1896	1960	1940

Australia

Phone +61 3 9497 4100
1800 33 48 02 – tollfree
E-Mail sales@sick.com.au

Belgium/Luxembourg

Phone +32 (0)2 466 55 66
E-Mail info@sick.be

Brasil

Phone +55 11 3215-4900
E-Mail sac@sick.com.br

Ceská Republika

Phone +420 2 57 91 18 50
E-Mail sick@sick.cz

China

Phone +852-2763 6966
E-Mail ghk@sick.com.hk

Danmark

Phone +45 45 82 64 00
E-Mail sick@sick.dk

Deutschland

Phone +49 211 5301-301
E-Mail kundenservice@sick.de

España

Phone +34 93 480 31 00
E-Mail info@sick.es

France

Phone +33 1 64 62 35 00
E-Mail info@sick.fr

Great Britain

Phone +44 (0)1727 831121
E-Mail info@sick.co.uk

India

Phone +91-22-4033 8333
E-Mail info@sick-india.com

Israel

Phone +972-4-999-0590
E-Mail info@sick-sensors.com

Italia

Phone +39 02 27 43 41
E-Mail info@sick.it

Japan

Phone +81 (0)3 3358 1341
E-Mail support@sick.jp

Nederlands

Phone +31 (0)30 229 25 44
E-Mail info@sick.nl

Norge

Phone +47 67 81 50 00
E-Mail austefjord@sick.no

Österreich

Phone +43 (0)22 36 62 28 8-0
E-Mail office@sick.at

Polska

Phone +48 22 837 40 50
E-Mail info@sick.pl

Republic of Korea

Phone +82-2 786 6321/4
E-Mail kang@sickkorea.net

Republika Slovenija

Phone +386 (0)1-47 69 990
E-Mail office@sick.si

România

Phone +40 356 171 120
E-Mail office@sick.ro

Russia

Phone +7 495 775 05 34
E-Mail info@sick-automation.ru

Schweiz

Phone +41 41 619 29 39
E-Mail contact@sick.ch

Singapore

Phone +65 6744 3732
E-Mail admin@sicksgp.com.sg

Suomi

Phone +358-9-25 15 800
E-Mail sick@sick.fi

Sverige

Phone +46 10 110 10 00
E-Mail info@sick.se

Taiwan

Phone +886 2 2375-6288
E-Mail sales@sick.com.tw

Türkiye

Phone +90 216 587 74 00
E-Mail info@sick.com.tr

United Arab Emirates

Phone +971 4 8865 878
E-Mail info@sick.ae

USA/Canada/México

Phone +1(952) 941-6780
1 800-325-7425 – tollfree
E-Mail info@sickusa.com

More representatives and agencies
in all major industrial nations at
www.sick.com