

Datenblatt - BNS 16-12ZL

Sicherheits-Sensoren / BNS 16



Vorzugstyp



- Kunststoffgehäuse
- für Nahrungsmittelbereich geeignet
- verdeckter Einbau möglich
- 52 mm x 90 mm x 39 mm
- hohe Lebensdauer
- kein mechanischer Verschleiß
- unempfindlich gegen seitlichen Versatz
- unempfindlich gegen Verschmutzung
- 3 Leitungseinführungen M 20 x 1.5
- Anschlussraum

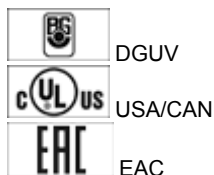
(Die Abbildung kann vom Original abweichen!)

Bestelldaten

| | |
|------------------------|---------------|
| Produkt-Typbezeichnung | BNS 16-12ZL |
| Artikelnummer | 101172554 |
| EAN Code | 4030661301136 |
| eCl@ss | 27-27-24-02 |

Zulassung

Zulassung



Sicherheitsbetrachtung

| | |
|---|--|
| Vorschriften | EN ISO 13849-1 |
| B _{10d} Öffner/Schließer (NC/NO) | 25.000.000 |
| - Hinweis | bei max. 20% Kontaktlast |
| Gebrauchsdauer | 20 Jahre |
| Hinweis | $MTTF_d = \frac{B_{10d}}{0,1 \times n_{op}}$ $n_{op} = \frac{d_{op} \times h_{cp} \times 3600 \text{ s/h}}{t_{cycle}}$ |

Allgemeine Daten

| | |
|--|---|
| Produkt-Name | BNS 16 |
| Vorschriften | IEC 60947-5-3, BG-GS-ET-14 |
| Richtlinienkonformität (J/N)  | Ja |
| Werkstoffe | |
| - Werkstoff des Gehäuses | Kunststoff, glasfaserverstärkter Thermoplast |
| Gewicht | 125 g |
| Codierung vorhanden (J/N) | Ja |
| Überwachungsfunktion nachgeschalteter Geräte vorhanden (J/N) | Nein |
| Voraussetzung Auswerteeinheit | Ja |
| Empfohlene Auswertung | AES 1135, AES 1136, AES 1165, AES 1166, AES 1165-2250, AES 1185, AES 1235, AES 1236, AES 1265, AES 1266, AES 1337, AES 2135, AES 2136, AES 2335, AES 2336, AES 2535, AES 2536, AES 2365, AES 2366, AES 2565, AES 2566, AES 2285, AES 3075, SRB 202C., SRB 400C. |
| Empfohlene Betätiger | BPS 16 |

Mechanische Daten

| | |
|---|------------------------------|
| Ausführung des elektrischen Anschlusses | Schraubanschluss |
| Anschlussquerschnitt | |
| - min. Anschlussquerschnitt | 0,25 mm ² |
| - max. Anschlussquerschnitt | 1,5 mm ² |
| AWG-Nummer | |
| mechanische Einbaubedingungen | nicht bündig |
| Aktive Fläche | linksseitig |
| gesicherter Schaltabstand EIN S _{ao} | 8 mm |
| gesicherter Schaltabstand AUS S _{ar} | 18 mm |
| Art der Betätigung | Magnet |
| Bewegungsrichtung | frontal zur aktiven Fläche |
| Schockfestigkeit | 30 g / 11 ms |
| Schwingungsfestigkeit | 10 ... 55 Hz, Amplitude 1 mm |

Umgebungsbedingungen

| | |
|---------------------------------------|--------|
| Umgebungstemperatur | |
| - min. Umgebungstemperatur | -25 °C |
| - max. Umgebungstemperatur | +70 °C |
| Lager- und Transporttemperatur | |
| - min. Lager- und Transporttemperatur | -25 °C |
| - max. Lager- und Transporttemperatur | +70 °C |
| Schutzart | IP67 |

Elektrische Daten

| | |
|---|-----------------|
| Integrierte Auswerteeinheit vorhanden (J/N) | Nein |
| Quer-/ Kurzschlusserkennung möglich (J/N) | Ja |
| Spannungsart | VAC/DC |
| Schaltfrequenz | max. 5 Hz |
| Schaltspannung | max. 100 VAC/DC |
| Schaltstrom | max. 400 mA |
| Schaltleistung | max. 10 W |

Ausgänge

| | |
|-------------------------------|-----------------------|
| Ausführung des Schaltausgangs | Sonstige, Reedkontakt |
| Anzahl der Schließer | 1 St. |
| Anzahl der Öffner | 2 St. |

Elektrische Daten - Sicherheitsausgänge

| | |
|--|-------|
| Anzahl der sicheren Halbleiter-Ausgänge | 0 St. |
| Anzahl der sicheren kontaktbehafteten Ausgänge | 0 St. |

Elektrische Daten - Diagnoseausgang

| | |
|---|-------|
| Anzahl der Halbleiter-Ausgänge mit Meldefunktion | 0 St. |
| Anzahl der kontaktbehafteten Ausgänge mit Meldefunktion | 0 St. |

LED-Zustandsanzeige

| | |
|---------------------------|------|
| LED-Zustandsanzeige (J/N) | Nein |
|---------------------------|------|

ATEX

| | |
|--------------------------------------|-------|
| Explosionsschutz-Kategorie für Gas | keine |
| Explosionsschutz-Kategorie für Staub | keine |

Abmessungen

| | |
|-------------------------|-------|
| Abmessungen des Sensors | |
| - Breite des Sensors | 52 mm |
| - Höhe des Sensors | 90 mm |
| - Länge des Sensors | 39 mm |

Hinweis

Darstellung der Kontaktsymbole bei geschlossener Schutzeinrichtung.

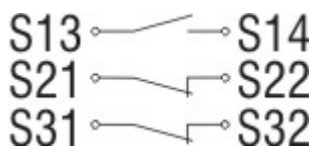
Lieferumfang

Die Betätiger sind nicht im Lieferumfang enthalten.

Zeichenlegende

5 verschiedene Betätigungsrichtungen: deckelseitig, vorderseitig, unterseitig, rechts und links

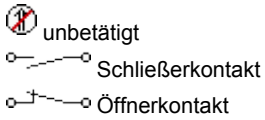
Kontaktbild



Hinweis zum Kontaktbild

⊖ zwangsöffnender Öffnerkontakt

⊕ betätigt



Typenschlüssel

BNS 16-(1)Z(2)-(3)

(1)

11 1 Schließer (NO) / 1 Öffner (NC) (Nur für Steckerversion)

12 1 Schließer (NO) / 2 Öffner (NC)

(2)

V Betätigungsebene vorderseitig

R Betätigungsebene rechtsseitig

L Betätigungsebene linksseitig

D Betätigungsebene deckelseitig

U Betätigungsebene unterseitig

LR Betätigungsebene linksseitig/rechtsseitig

(3)

ST1 Stecker Mitte

ST2 Stecker rechts

ST3 Stecker links

Dokumente

Betriebsanleitung und Konformitätserklärung (es) 323 kB, 23.01.2017

Code: mrl_bns16_es

Betriebsanleitung und Konformitätserklärung (pl) 351 kB, 17.02.2017

Code: mrl_bns16_pl

Betriebsanleitung und Konformitätserklärung (da) 313 kB, 15.10.2015

Code: mrl_bns16_da

Betriebsanleitung und Konformitätserklärung (de) 313 kB, 07.12.2016

Code: mrl_bns16_de

Betriebsanleitung und Konformitätserklärung (en) 315 kB, 07.12.2016

Code: mrl_bns16_en

Betriebsanleitung und Konformitätserklärung (nl) 331 kB, 28.06.2018

Code: mrl_bns16_nl

Betriebsanleitung und Konformitätserklärung (jp) 414 kB, 09.10.2013

Code: mrl_bns16_jp

Betriebsanleitung und Konformitätserklärung (cs) 350 kB, 04.02.2016

Code: mrl_bns16_cs

Betriebsanleitung und Konformitätserklärung (it) 309 kB, 28.01.2016

Code: mrl_bns16_it

Betriebsanleitung und Konformitätserklärung (ro) 308 kB, 24.01.2012

Code: mrl_bns16_ro

Betriebsanleitung und Konformitätserklärung (sv) 461 kB, 15.11.2011

Code: mrl_bns16_sv

Betriebsanleitung und Konformitätserklärung (fr) 324 kB, 23.01.2017

Code: mrl_bns16_fr

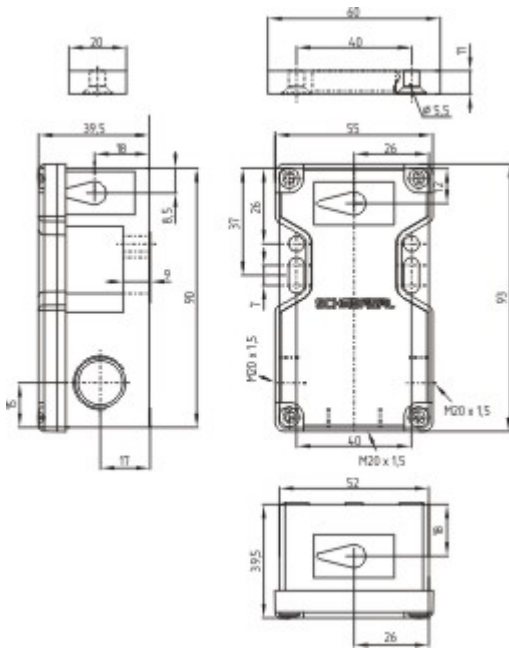
Betriebsanleitung und Konformitätserklärung (pt) 371 kB, 01.02.2017

Code: mrl_bns16_pt

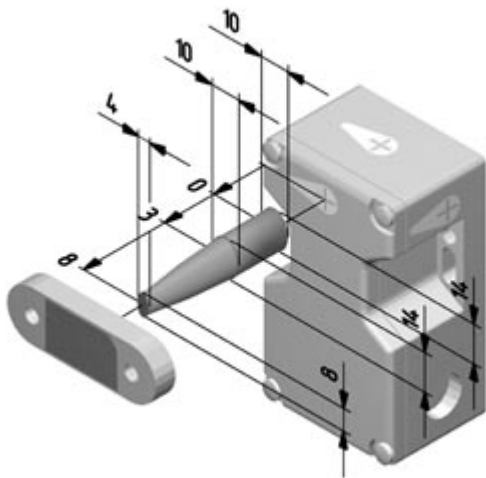
EAC Zertifikat (ru) 782 kB, 05.10.2015

Code: q_6044p17_ru

Abbildungen



Maßzeichnung (Grundgerät)



Maßzeichnung (Sonstige)



Funktionsweise

Systemkomponenten

Betätiger

101172566 - BPS 16



K.A. Schmersal GmbH & Co. KG, Möddinghofe 30, D-42279 Wuppertal

Die genannten Daten und Angaben wurden sorgfältig geprüft. Technische Änderungen und Irrtümer vorbehalten.

Generiert am 30.10.2018 - 14:21:16h Kasbase 3.3.0.F.64l