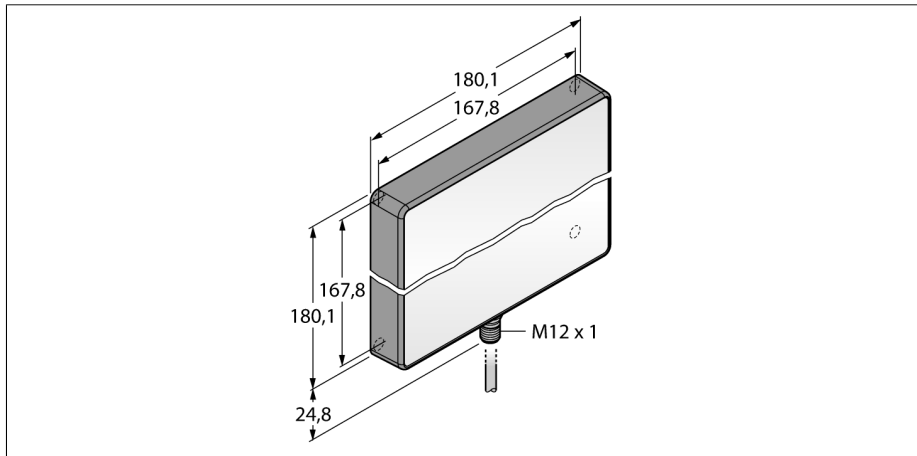
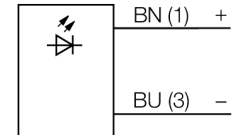


Arbeitsleuchten
Flächenleuchte
WLAW190X180Q



- Farbe: kaltes weiß
- Steckverbinder M12x1

Anschlussbild



Funktionsprinzip

LED-Arbeitsleuchten eignen sich hervorragend für den industriellen Einsatz bei geringem Energieverbrauch. Die Farbtemperatur liegt im Tageslichtbereich zwischen 5.000 und 10.000 Kelvin. Der Lichtstrom beträgt je nach Modell zwischen 450 und 1800 Lumen. Der elektrische Anschluss kann wahlweise über standardisierte M12x1 Steckverbindungen oder über offene Kabelenden direkt am Klemmenanschluss vorhandener Installationen realisiert werden.

Typenbezeichnung	WLAW190X180Q
Ident-Nr.	3017607
Bauform	Quader
Abmessungen	180.1x 80.1x 25.8 mm
Gehäusewerkstoff	Kunststoff, PBT
Fensterwerkstoff	Acryl, klar
Anschluss	Steckverbinder, M12 x 1, Zweidraht
Lebensdauer	50000 h
Schutzart	IP67 / IP69K
Umgebungstemperatur	-20...50°C
Betriebsspannung	12... 30 VDC
DC Bemessungsbetriebsstrom	≤ 2000 mA
Leistung	24 W
Lichtart	weiß
Farbtemperatur	5000...8300K
Lichtstrom	1100 lm