

Datenblatt - AZ 15/16-B1-2177 MIT ZENTRIERHILFE



Sicherheitsschalter mit getrenntem Betätiger / AZ 16 / Betätiger

Vorzugstyp

• für leichte, nicht geführte Schutztüren



(Die Abbildung kann vom Original abweichen!)

Bestelldaten

Produkt-Typbezeichnung	AZ 15/16-B1-2177 MIT ZENTRIERHILFE
Artikelnummer	101126794
EAN Code	4030661100852

Allgemeine Daten

Produkt-Name	Gerader Betätiger AZ 15/16-B1-2177 mit Zentrierhilfe
Gewicht	24 g

Mechanische Daten

Ausführung des Betätigers	gerade, starr
Mindest Betätigungsradius	150 mm

Hinweis

kleinstmöglicher Betätigungsradius bei drehbaren Schutzeinrichtungen 150 mm
Drehpunkt des Scharniers und Oberkante des Sicherheitsschalters zuzüglich 11 mm müssen eine Ebene bilden

Dokumente

Betriebsanleitung und Konformitätserklärung (es) 115 kB, 12.02.2014
Code: mrl_az15-16-betaetiger_es

Betriebsanleitung und Konformitätserklärung (it) 114 kB, 10.02.2014

Code: mrl_az15-16-betaetiger_it

Betriebsanleitung und Konformitätserklärung (de) 296 kB, 30.01.2014

Code: mrl_az15-16-betaetiger_de

Betriebsanleitung und Konformitätserklärung (nl) 114 kB, 11.03.2014

Code: mrl_az15-16-betaetiger_nl

Betriebsanleitung und Konformitätserklärung (jp) 235 kB, 10.02.2014

Code: mrl_az15-16-betaetiger_jp

Betriebsanleitung und Konformitätserklärung (en) 114 kB, 24.02.2014

Code: mrl_az15-16-betaetiger_en

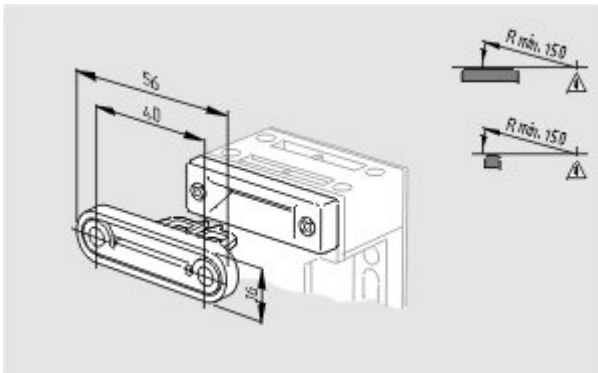
Betriebsanleitung und Konformitätserklärung (pl) 155 kB, 11.03.2014

Code: mrl_az15-16-betaetiger_pl

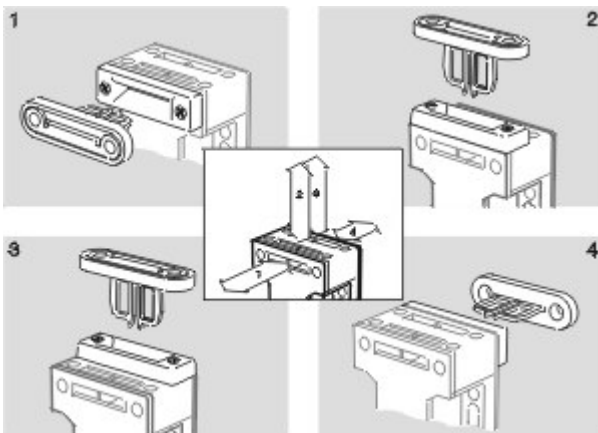
Betriebsanleitung und Konformitätserklärung (fr) 114 kB, 14.04.2014

Code: mrl_az15-16-betaetiger_fr

Abbildungen



Maßzeichnung (Betätiger)



Funktionsweise

K.A. Schmersal GmbH & Co. KG, Möddinghofe 30, D-42279 Wuppertal

Die genannten Daten und Angaben wurden sorgfältig geprüft. Technische Änderungen und Irrtümer vorbehalten.

Generiert am 12.06.2014 - 13:33:24h Kasbase 2.2.18.F DBI

Image

Image
et=sS
e