

Datenblatt - IFL 15-30L-10/01P

Induktiver Näherungsschalter / Gehäusebauform: Zylinder, Gewinde / IFL - M30

 Vorzugstyp

- Bauform M30
- 1 Leitungseinführung M 16 x 1.5
- Metallgehäuse
- DC 3-Leiter
- Anschlussraum
- Lange Bauform

(Die Abbildung kann vom Original abweichen!)

Bestelldaten

Produkt-Typbezeichnung	IFL 15-30L-10/01P
Artikelnummer	101127034
EAN Code	4030661278346

Zulassung

Zulassung



CCC

Allgemeine Daten

Produkt-Name	IFL - M30
Vorschriften	IEC/EN 60947-5-2; DIN VDE 0660-208
Richtlinienkonformität (J/N) 	Ja
Betriebsmittel-Schutzklasse	keine
Werkstoffe	
- Werkstoff des Gehäuses	Messing
- Werkstoff der Mutter	Messing
- Werkstoff der aktiven Fläche	Kunststoff
Gehäusebeschichtung	vernickelt
Gehäusebauform	Zylinder, Gewinde
Gewicht	140 g

Mechanische Daten

Ausführung des elektrischen Anschlusses	Schraubanschluss
Leitung mit Tülle (J/N)	Nein
Anschlussquerschnitt	
- min. Anschlussquerschnitt	
- max. Anschlussquerschnitt	1 x 1,5 mm ²
mechanische Einbaubedingungen	nicht bündig
Schaltabstand S _n	15 mm
Reduktionsfaktor 1 erfüllt (J/N)	Nein
Schutzbeschaltung	Induktionsschutz, Verpolungsschutz
Druckfest (J/N)	Nein
Anzugsdrehmoment für Muttern	SW 36 max. 3000 Ncm

Umgebungsbedingungen

Umgebungstemperatur	
- min. Umgebungstemperatur	-25 °C
- max. Umgebungstemperatur	+70 °C
Schutzart	IP67 gemäß IEC/EN 60529

Elektrische Daten

Ausführung des Schaltelementes	Schließer (NO) oder Öffner (NC)
Anzahl der Leiter	3 St.
Spannungsart	DC, Gleichstrom
Versorgungsspannung U _B	
- min. Versorgungsspannung	10 V
- max. Versorgungsspannung	60 V
Schaltfrequenz	ca. 100 Hz
Spannungsfall U _d	ca. 1,5 V (400 mA)
Bemessungsbetriebsstrom I _e	400 mA
Leerlaufstrom I ₀	ca. 5,5 mA (24 V)

Ausgänge

Ausführung des Schaltausgangs	PNP
-------------------------------	-----

LED-Zustandsanzeige

LED-Zustandsanzeige (J/N)	Ja
- gelbe LED	

ATEX

Explosionsschutz-Kategorie für Gas	keine
Explosionsschutz-Kategorie für Staub	keine

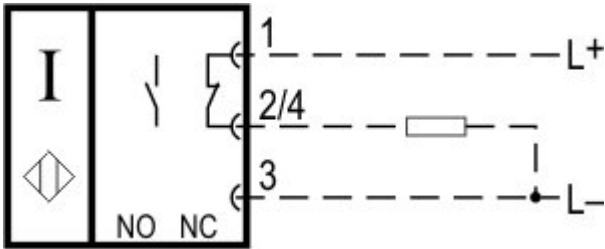
Abmessungen

Abmessungen des Sensors	
- Länge des Sensors	118 mm
- Durchmesser des Sensors	M30

Hinweis

Statt der Muttern kann auch eine Klemmschelle geliefert werden.
Programmierung im Anschlussraum durch Umsetzen des Steckers

Kontaktbild



Hinweis zum Kontaktbild

→ zwangsöffnender Öffnerkontakt

⊕ betätigt

⊖ unbetätigt

○ Schließerkontakt

○ Öffnerkontakt

Bestellindex

Der Bestellindex wird an die Typenbezeichnung des Schalters angehängt.

Bestellbeispiel: IFL 15-30L-10/01P-**1665-1**

...-**1665-1**

Überlast- und Kurzschlusschutz
Bemessungsbetriebsstrom I_e : 300 mA
Spannungsfall U_d : ca. 1 V (300 mA)

Typenschlüssel

IFL (1)-(2)(3)-(4)(5)(6)(7)-(8)

(1)

10

15

(2)

30

300

(3)

ohne

M

L

(4)

01

10

10/01

11

(5)

ohne

ST

Schaltabstand 10 mm

Schaltabstand 15 mm

Zylinder, Gewinde M30, Metall

Zylinder, Gewinde M30, Kunststoff

Standard Bauform

Miniatur Bauform

Lange Bauform

Öffner (NC)

Schließer (NO)

Schließer (NO) / Öffner (NC) mit Anschlussraum

Schließer (NO) / Öffner (NC) antivalent

Kabel

Stecker

T	Leitung mit Tülle
D	DC 2-Leiter
(6)	
ohne	Standard Steckerversion
2	Alternative Steckerversion
(7)	
N	n-schaltend
P	p-schaltend
(8)	
1310	bis +110°C einsetzbar (<i>Nur für Wechselstrom AC</i>)
2130	bis +130°C einsetzbar, ohne LED-Zustandsanzeige
1766	bis +110°C einsetzbar (<i>Nur für p-schaltend oder n-schaltend</i>)

Dokumente

Montage- und Anschlussanleitung (de, en, fr, it) 79 kB, 05.10.2010

Code: m_fl1p01

Konformitätserklärung (en, de) 232 kB, 05.11.2013

Code: __iflp01

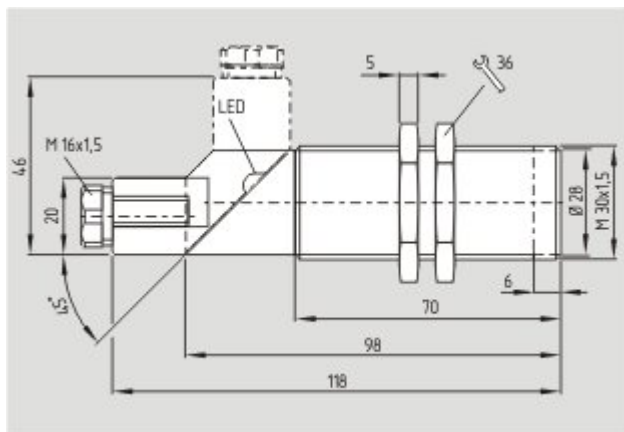
CCC Zertifikat (cn) 130 kB, 30.01.2014

Code: q_iflp03

CCC Zertifikat (en) 186 kB, 30.01.2014

Code: q_iflp02

Abbildungen



Maßzeichnung (Grundgerät)



Funktionsweise

Systemkomponenten

Befestigungsmaterial



101068520 - KLEMMSCHELLE H 30

- Zur einfachen Montage der Näherungsschalter mit zylindrischer Bauform Ø 30 mm oder Gewinde M30

K.A. Schmersal GmbH & Co. KG, Möddinghofe 30, D-42279 Wuppertal

Die genannten Daten und Angaben wurden sorgfältig geprüft. Technische Änderungen und Irrtümer vorbehalten.

Generiert am 12.06.2014 - 13:37:32h Kasbase 2.2.18.F DBI

Image

Image
et=sS
e