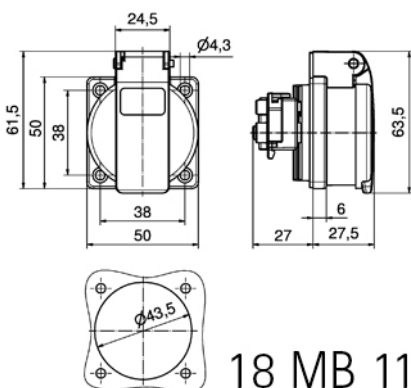


Datenblatt

Bestell-Nr.: 71083

Schutzkontakt-Anbausteckdose

EAN/Stück	4024941206945
Ampere	16A
Polzahl	3p (2P+PE)
Uhrzeitstellung	
Spannung	250V
Frequenz	Wechselstrom (AC)
Schutzart	IP54
Kennfarbe	grau RAL 7035
Anschlußtechnik	Kopfschraubenklemme
Kontakt	Kontaktträger aus Polyamid, die Kontakte sind Messing vernickelt
Gewicht/Stück	0,040 kg
Verpackungseinheit	20 Stück
Gehäusematerial	Polyamid



18 MB 113

Bals Elektrotechnik GmbH & Co. KG

D-57399 Kirchhundem - Albaum

phone: +49(0)2723/771-0 fax: +49(0)2723/771-177

email: info@bals.com www.bals.com

Datum: 16.07.2015