

Datenblatt - BNS 260-11ZG-L

Sicherheits-Sensoren / BNS 260


 Vorzugstyp


(Die Abbildung kann vom Original abweichen!)

- Kunststoffgehäuse
- kleine Bauform
- verdeckter Einbau möglich
- 26 mm x 36 mm x 13 mm
- hohe Lebensdauer
- kein mechanischer Verschleiß
- unempfindlich gegen seitlichen Versatz
- unempfindlich gegen Verschmutzung
- Anschlussleitung

Bestelldaten

Produkt-Typbezeichnung	BNS 260-11ZG-L
Artikelnummer	101184391
EAN Code	4030661321912
eCl@ss	27-27-24-02

Zulassung

Zulassung



Sicherheitsbetrachtung

Vorschriften	EN ISO 13849-1
B _{10d} Öffner/Schließer (NC/NO)	25.000.000
- Hinweis	bei max. 20% Kontaktlast
Gebrauchsdauer	20 Jahre
Hinweis	$MTTF_d = \frac{B_{10d}}{0,1 \times n_{op}}$ $n_{op} = \frac{d_{op} \times h_{op} \times 3600 \text{ s/h}}{t_{cycle}}$

Allgemeine Daten

Produkt-Name	BNS 260
Vorschriften	IEC 60947-5-3, BG-GS-ET-14
Richtlinienkonformität (J/N)	Ja
Werkstoffe	

- Werkstoff des Gehäuses	Kunststoff, glasfaserverstärkter Thermoplast
- Werkstoff des Kabelmantels	PVC
Gewicht	50 g
Codierung vorhanden (J/N)	Ja
Überwachungsfunktion nachgeschalteter Geräte vorhanden (J/N)	Nein
Voraussetzung Auswerteeinheit	
Empfohlene Auswertung	
Empfohlene Betätiger	BPS 260

Mechanische Daten

Ausführung des elektrischen Anschlusses	Kabel
Leitungslänge	1 m
Leitungsquerschnitt	4 x 0,25 mm ²
AWG-Nummer	
mechanische Einbaubedingungen	quasibündig
Aktive Fläche	
gesicherter Schaltabstand EIN S _{ao}	5 mm
gesicherter Schaltabstand AUS S _{ar}	15 mm
Hinweis	Axialer Versatz Sicherheits-Sensor und Betätiger tolerieren einen horizontalen und vertikalen Versatz zueinander. Der mögliche Versatz ist abhängig vom Abstand der aktiven Flächen von Sensor und Betätiger. Innerhalb des Toleranzbereiches ist der Sensor aktiv geschaltet.
Art der Betätigung	Magnet
Bewegungsrichtung	frontal zur aktiven Fläche
Schockfestigkeit	30 g / 11 ms
Schwingungsfestigkeit	10 ... 55 Hz, Amplitude 1 mm
Türanschlag	links

Umgebungsbedingungen

Umgebungstemperatur	
- min. Umgebungstemperatur	-25 °C
- max. Umgebungstemperatur	+70 °C
Lager- und Transporttemperatur	
- min. Lager- und Transporttemperatur	-25 °C
- max. Lager- und Transporttemperatur	+70 °C
Schutzart	IP67

Elektrische Daten

Integrierte Auswerteeinheit vorhanden (J/N)	Nein
Quer-/ Kurzschlusserkennung möglich (J/N)	Ja
Spannungsart	VDC
Schaltfrequenz	max. 5 Hz
Schaltspannung	max. 24 VDC
Schaltstrom	max. 10 mA
Schaltleistung	max. 240 mW

Ausgänge

Ausführung des Schaltausgangs	
Anzahl der Schließer	1 St.
Anzahl der Öffner	1 St.

Elektrische Daten - Sicherheitsausgänge

Anzahl der sicheren Halbleiter-Ausgänge	0 St.
Anzahl der sicheren kontaktbehafteten Ausgänge	2 St.

Elektrische Daten - Diagnoseausgang

Anzahl der Halbleiter-Ausgänge mit Meldefunktion	0 St.
Anzahl der kontaktbehafteten Ausgänge mit Meldefunktion	0 St.

LED-Zustandsanzeige

LED-Zustandsanzeige (J/N)	Ja
- LED leuchtet, wenn die Schutztür geschlossen ist.	

ATEX

Explosionsschutz-Kategorie für Gas	keine
Explosionsschutz-Kategorie für Staub	keine

Abmessungen

Abmessungen des Sensors	
- Breite des Sensors	26 mm
- Höhe des Sensors	36 mm
- Länge des Sensors	13 mm

Hinweis

Darstellung der Kontaktsymbole bei geschlossener Schutzeinrichtung.
Die Kontaktbelegungen bei den Ausführungen mit oder ohne LED sind identisch.
Der Kontakt S21-S22; S13-S14 muss in den Sicherheitskreis eingebunden werden.

Lieferumfang

Die Betätiger sind nicht im Lieferumfang enthalten.

Zeichenlegende

Anfahrkurve

Die Anfahrkurve ist auch für den Betätiger BNS 260-2 gültig, der 90° nach oben gedreht angefahren wird.


Kontaktbild

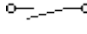


Hinweis zum Kontaktbild

↔ zwangsöffnender Öffnerkontakt

⬆ betätigt

 unbetätigt

 Schließerkontakt

 Öffnerkontakt

Typenschlüssel

BNS 260-(1)(2)Z(3)-(4)-(5)

(1)	
11	1 Schließer (NO) / 1 Öffner (NC)
02	2 Öffner (NC)
(2)	
<i>ohne</i>	ohne Diagnoseausgang
I01	1 Öffner (NC)
(3)	
<i>ohne</i>	ohne LED-Zustandsanzeige
G	mit LED-Zustandsanzeige
(4)	
<i>ohne</i>	Anschlussleitung
ST	mit Stecker
(5)	
L	links angeschlagene Tür
R	rechts angeschlagene Tür

Dokumente

Betriebsanleitung und Konformitätserklärung (pt) 331 kB, 24.10.2018

Code: mrl_bns260_pt

Betriebsanleitung und Konformitätserklärung (cs) 365 kB, 25.10.2018

Code: mrl_bns260_cs

Betriebsanleitung und Konformitätserklärung (fr) 331 kB, 24.10.2018

Code: mrl_bns260_fr

Betriebsanleitung und Konformitätserklärung (de) 290 kB, 01.10.2018

Code: mrl_bns260_de

Betriebsanleitung und Konformitätserklärung (it) 321 kB, 24.10.2018

Code: mrl_bns260_it

Betriebsanleitung und Konformitätserklärung (nl) 329 kB, 23.10.2018

Code: mrl_bns260_nl

Betriebsanleitung und Konformitätserklärung (pl) 365 kB, 25.10.2018

Code: mrl_bns260_pl

Betriebsanleitung und Konformitätserklärung (sv) 442 kB, 25.10.2018

Code: mrl_bns260_sv

Betriebsanleitung und Konformitätserklärung (jp) 398 kB, 24.09.2018

Code: mrl_bns260_jp

Betriebsanleitung und Konformitätserklärung (en) 330 kB, 01.10.2018

Code: mrl_bns260_en

Betriebsanleitung und Konformitätserklärung (es) 329 kB, 24.10.2018

Code: mrl_bns260_es

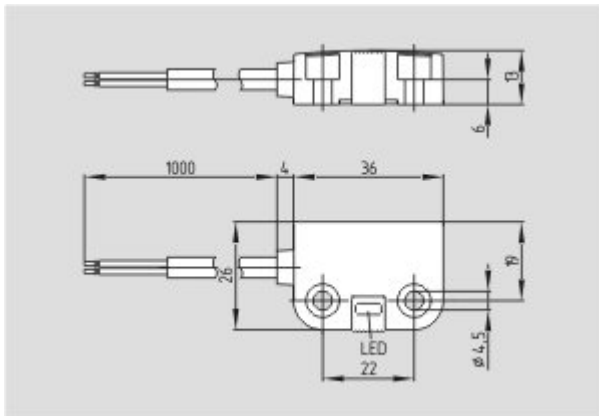
Betriebsanleitung und Konformitätserklärung (da) 343 kB, 25.10.2018

Code: mrl_bns260_da

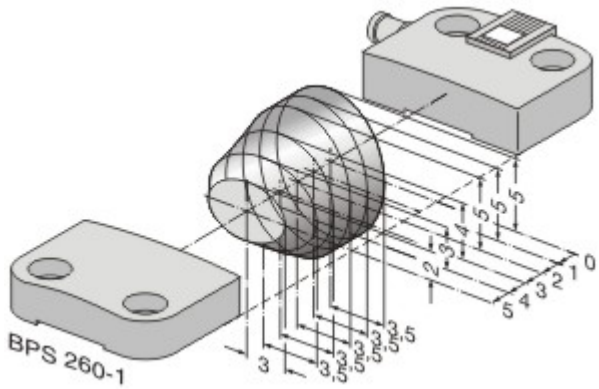
EAC Zertifikat (ru) 782 kB, 05.10.2015

Code: q_6044p17_ru

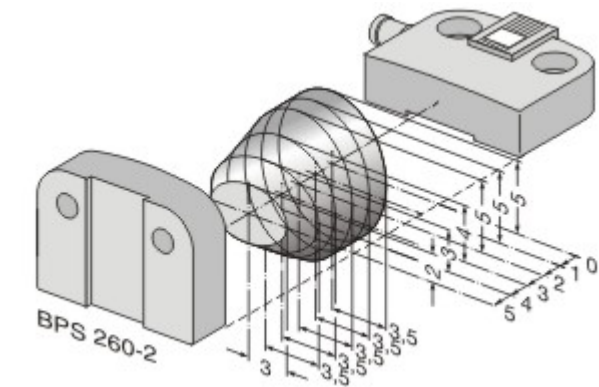
Abbildungen



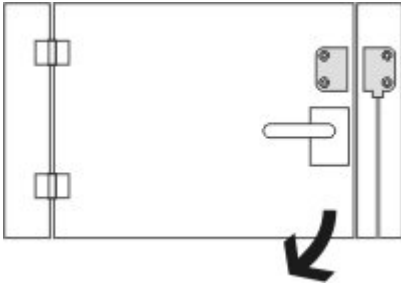
Maßzeichnung (Grundgerät)



Kennliniendiagramm



Kennliniendiagramm



Clipart

Systemkomponenten

Betätiger



101184395 - BPS 260-1

- Betätiger und Sensor auf einer Befestigungsebene



101184396 - BPS 260-2

- Betätiger 90° versetzt zum Sensor befestigt

Zubehör



101184643 - DISTANZSTUECK BNS 260

- für die Montage des Sicherheits-Sensors und Betätigers auf ferromagnetischem Material

K.A. Schmersal GmbH & Co. KG, Mödinghofe 30, D-42279 Wuppertal

Die genannten Daten und Angaben wurden sorgfältig geprüft. Technische Änderungen und Irrtümer vorbehalten.

Generiert am 30.10.2018 - 14:15:45h Kasbase 3.3.0.F.64I