

Datenblatt - EX-AZM 161SK-12/12RKA-024-3D

Sicherheitszuhaltung / EX-AZM 161



- Schraubanschluss
- 6 Kontakte
- 130 mm x 114 mm x 30 mm
- großer Anschlussraum
- Zuhaltkraft 2000N
- Hilfsentriegelung
- Fehlschließersichere Zuhaltung
- hohe Zuhaltkraft
- hohe Lebensdauer
- schutzisoliert
- Ex-geprüfte Kabelverschraubung
- Ex-geprüft
- 4 Leitungseinführungen M 16 x 1.5

(Die Abbildung kann vom Original abweichen!)

Bestelldaten

Produkt-Typbezeichnung	EX-AZM 161SK-12/12RKA-024-3D
Artikelnummer	101187045
EAN Code	4030661334080
eCl@ss	27-27-26-03

Zulassung

Zulassung	ATEX
-----------	------

Sicherheitsbetrachtung

Vorschriften	EN ISO 13849-1
B _{10d} Öffner (NC)	2.000.000
Gebrauchsdauer	20 Jahre
Hinweis	$MTTF_d = \frac{B_{10d}}{0,1 \times n_{op}}$ $n_{op} = \frac{d_{op} \times h_{op} \times 3600 \text{ s/h}}{t_{cycle}}$

Allgemeine Daten

Produkt-Name	EX-AZM 161
Vorschriften	EN 60079-0, EN 60079-31, EN 60947-5-1, BG-GS-ET-19
Richtlinienkonformität (J/N)	Ja
Anzahl der Anfahrrichtungen	3 St.
Wirkprinzip	elektromechanisch
Einschaltdauer ED	Magnet 100 %

Werkstoffe	
- Werkstoff des Gehäuses	Kunststoff, glasfaserverstärkter Thermoplast, selbstverlöschend
- Werkstoff der Kontakte	Silber
Gehäusebeschichtung	keine
Gewicht	470 g

Mechanische Daten

Betätigerspiel in Betätigungsrichtung	5,5 mm
Ausführung des elektrischen Anschlusses	Schraubanschluss
Klemmbereich der Kabelverschraubung	
- min. Klemmbereich der Kabelverschraubung	Ø 5 mm
- max. Klemmbereich der Kabelverschraubung	Ø 10 mm
Anschlussquerschnitt	
- min. Anschlussquerschnitt	1 x 0,75 mm ²
- max. Anschlussquerschnitt	1 x 1,5 mm ²
Mechanische Lebensdauer	> 1.000.000 Schaltspiele
Hinweis	Alle Angaben zum Anschlussquerschnitt verstehen sich einschließlich Aderendhülsen.
Fluchtentriegelung vorhanden (J/N)	Nein
Hilfsentriegelung vorhanden (J/N)	Ja
Notentsperrung vorhanden (J/N)	Nein
Rastkraft	30 N
Zwangsöffnungskraft	20 N
Zwangsöffnungsweg	10 mm
Zuhaltekraft F	2000 N
Schlagenergie	1 J
max. Betätigungsgeschwindigkeit	1 m/s
Betätigungshäufigkeit	max. 1000 / h

Umgebungsbedingungen

Umgebungstemperatur	
- min. Umgebungstemperatur	-10 °C
- max. Umgebungstemperatur	+50 °C
Schutzart	IP67

Elektrische Daten

Ausführung des Schaltelementes	Schließer (NO), Öffner (NC)
Schaltprinzip	Schleichschaltglied
Anzahl der Hilfskontakte	2 St.
Anzahl der Sicherheitskontakte	4 St.
Ruhestromprinzip	Nein
Arbeitsstromprinzip	Ja
Bemessungssteuerspeisespannung U _s	24 VAC/DC
Leistungsaufnahme	max. 10 W
Bemessungsstoßspannungsfestigkeit U _{imp}	4 kV
Bemessungsisolationsspannung U _i	250 V
Thermischer Dauerstrom I _{the}	5 A
Gebrauchskategorie	AC-15: 230 V / 4 A, DC-13: 24 V / 2,5 A
Kurzschlusschutz	6 A gG D-Sicherung

ATEX

EX-Kennzeichnung	EX II 3D Ex tc IIIC T80°C Dc X
Explosionsschutz-Kategorie für Gas	keine
Explosionsschutz-Zonen für Gas	keine
Explosionsschutz-Kategorie für Staub	3D
Explosionsschutz-Zonen für Staub	22

Abmessungen

Abmessungen des Sensors

- Breite des Sensors	130 mm
- Höhe des Sensors	114 mm
- Länge des Sensors	30 mm

Hinweis

Hilfsentriegelung

- bei Wartung, Einrichtung usw.
- zur manuellen Entriegelung mit Dreikantschlüssel M5, als Zubehör erhältlich

Lieferumfang

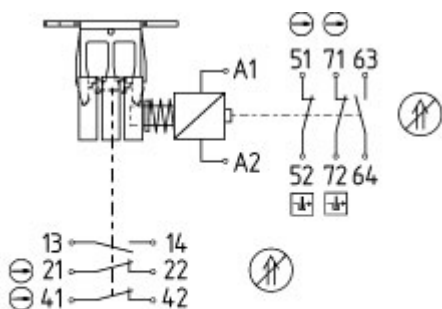
Die Betätiger sind nicht im Lieferumfang enthalten.

inklusive Ex-geprüfter Kabelverschraubung und Verschlusschraube

Schlagworte

Schlagworte	Ex, EEx, ATEX, Ex AZM161, Ex AZM161, AZM 161 Ex, AZM161ex, AZM161ex, ATEX AZM161
-------------	--

Kontaktbild



13	14	21	22	41	42	51	52	63	64	71	72	A1	A2
----	----	----	----	----	----	----	----	----	----	----	----	----	----

Hinweis zum Kontaktbild

zwangsöffnender Öffnerkontakt

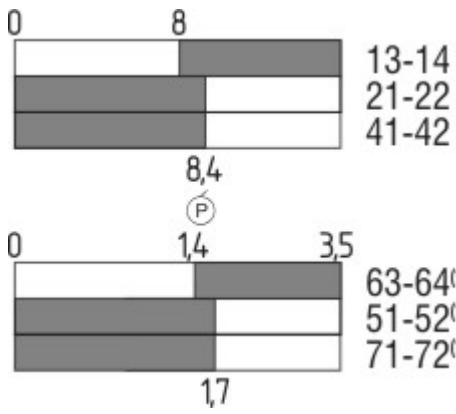
betätigt

unbetätigt

Schließerkontakt

Öffnerkontakt

Schaltwegdiagramm



Hinweis zum Schaltwegdiagramm

- Kontakt geschlossen
- Kontakt geöffnet
- Einstellbereich
- L Rastpunkt
- P Zwangsöffnungsweg/- winkel

VS Verstellbereich Schließer

VÖ Verstellbereich Öffner

N Nachlauf

Die dargestellten Schaltwege für die Schließer- und Öffnerkontakte sind auf andere Kontaktkombinationen übertragbar.

Typenschlüssel

EX-AZM 161 (1)-12/12-(2)K(3)-024-3D

(1)

SK

Schraubanschluss

CC

Federkraftklemmen

(2)

ohne

Rastkraft 5 N

R

Rastkraft 30 N

(3)

ohne

Ruhestromprinzip

A

Arbeitsstromprinzip

Dokumente

Betriebsanleitung und Konformitätserklärung (it) 529 kB, 17.10.2017

Code: mrl_ex-azm161_it

Betriebsanleitung und Konformitätserklärung (nl) 531 kB, 07.08.2018

Code: mrl_ex-azm161_nl

Betriebsanleitung und Konformitätserklärung (es) 535 kB, 17.10.2017

Code: mrl_ex-azm161_es

Betriebsanleitung und Konformitätserklärung (de) 507 kB, 29.09.2017

Code: mrl_ex-azm161_de

Betriebsanleitung und Konformitätserklärung (en) 519 kB, 29.09.2017

Code: mrl_ex-azm161_en

Betriebsanleitung und Konformitätserklärung (pl) 565 kB, 01.02.2018

Code: mrl_ex-azm161_pl

Betriebsanleitung und Konformitätserklärung (da) 470 kB, 26.03.2013

Code: mrl_ex-azm161_da

Betriebsanleitung und Konformitätserklärung (pt) 538 kB, 17.10.2017

Code: mrl_ex-azm161_pt

Betriebsanleitung und Konformitätserklärung (jp) 577 kB, 05.06.2013

Code: mrl_ex-azm161_jp

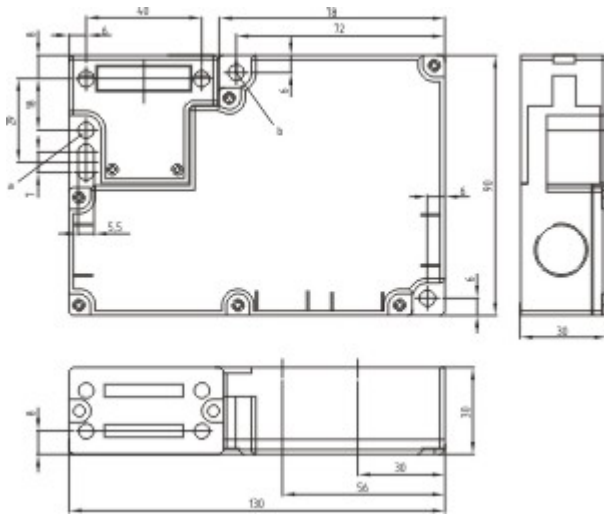
Betriebsanleitung und Konformitätserklärung (fr) 512 kB, 13.10.2017

Code: mrl_ex-azm161_fr

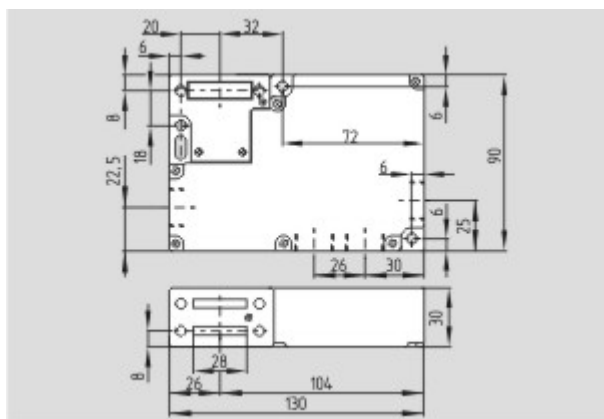
Broschüre (de) 7 MB, 19.10.2016

Code: b_atep01_de

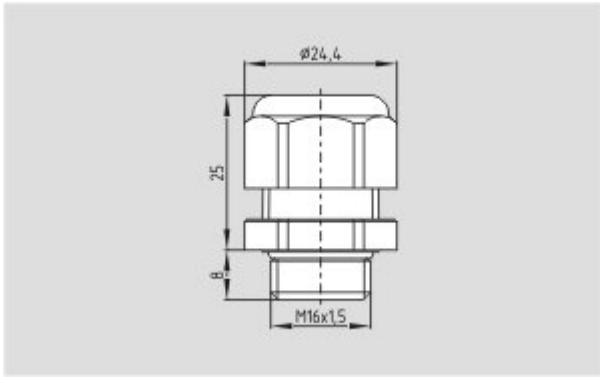
Abbildungen



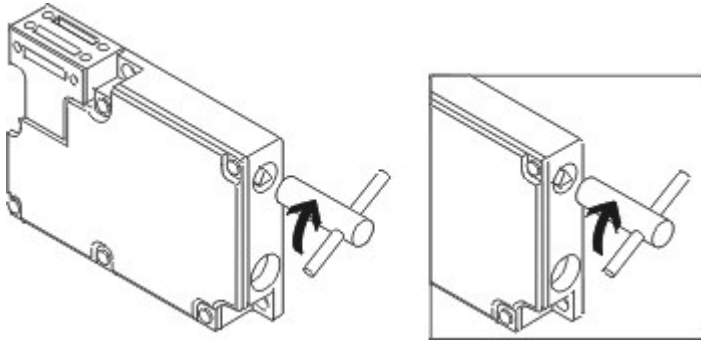
Maßzeichnung (Grundgerät)



Maßzeichnung (Grundgerät)



Maßzeichnung (Sonstige)



Funktionsweise

Systemkomponenten

Betätiger

101145117 - AZM 161-B1



101144416 - AZM 161-B1E



101175431 - AZM 161-B1F



101144420 - AZM 161-B6

• für sehr kleine Betätigungsradien





101178199 - AZM 161-B1-2024



101173089 - AZM 161-B1-2053 MIT KUGELRASTUNG



101176642 - AZM 161-B1-2177 MIT ZENTRIERHILFE



101174113 - AZM 161-B6-2177 MIT ZENTRIERHILFE

• für sehr kleine Betätigungsradien



101171125 - AZM 161-B1S



101171859 - AZM 161-B1ES



101170375 - AZM 161-B6S

Zubehör

101150376 - Montagebausatz MS AZM 161 P



101149213 - Montagebausatz MS AZM 161 R/P



101145379 - SCHLITZVERSCHLUSS AZM 161



- zum Verschließen nicht benutzter Betätigungsschlitze
- zum Schutz gegen das Eindringen von grobem Schmutz
- einfache Montage durch Einklipsen



101100887 - DREIKANTSCHLUESSEL TK-M5

- zur manuellen Entriegelung mit Dreikantschlüssel M5, als Zubehör erhältlich
- bei Wartung, Einrichtung usw.

Befestigungsmaterial



101135340 - SICHERHEITSSCHRAUBEN M 5 x 20

- zur Befestigung des Betätigers
- höherer Schutz gegen Umgehen
- gegen unbefugte Demontage der Betätiger
- verschiedene Längen lieferbar



101135339 - SICHERHEITSSCHRAUBEN M 5 x 16

- zur Befestigung des Betätigers
- höherer Schutz gegen Umgehen
- gegen unbefugte Demontage der Betätiger
- verschiedene Längen lieferbar