

**Produktdatenblatt**

Art. Nr. 76.372.0760.1

**Gehäuseoberteil MIN GOT GC 7 M20 25 P1**

Gehäuseoberteil revos MINI aus Kunststoff, mit EHV für Kabelverbindungen mit Gewindebohrung M20, niedrige Bauform



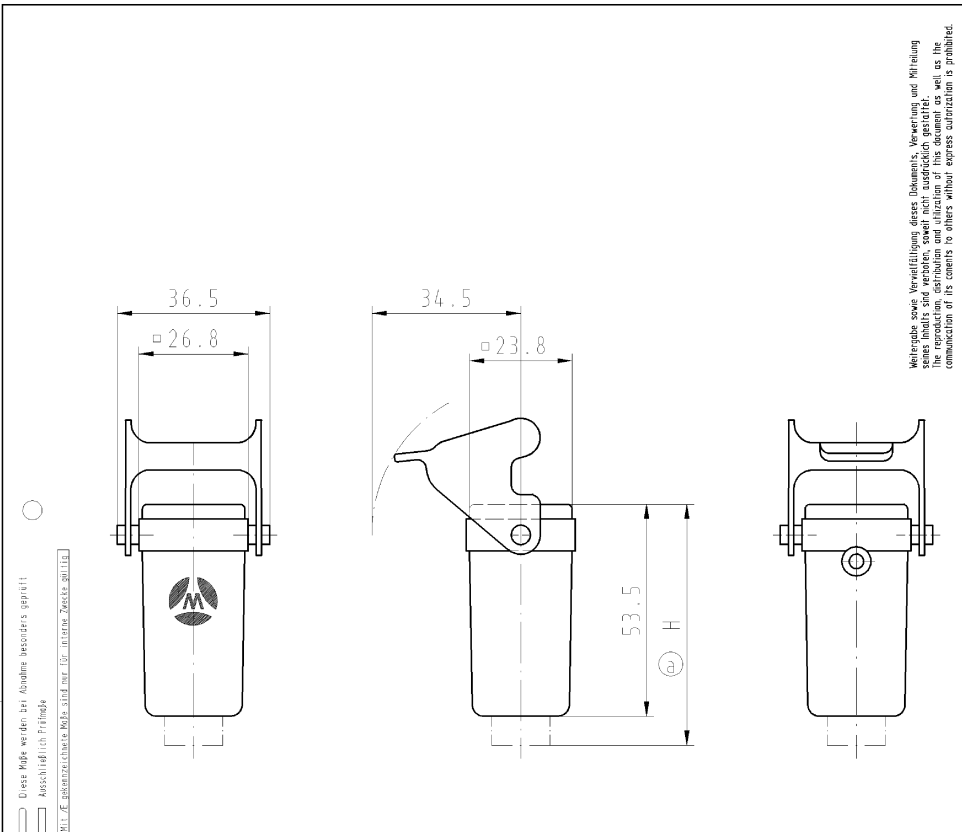
Art. Nr.	76.372.0760.1
EAN	4015573651104
Bestelleinheit	10 Stück

**Zulassungen**
**Technische Daten**
**Allgemein**

Werkstoff des Gehäuses	Kunststoff
Farbe	weiß
Oberfläche	unbehandelt
Schutzart (IP)	sonstige
UV-beständig	ja
Brennbarkeitsklasse des Isolierstoffs nach UL 94	V0
Einsatztemperaturbereich min.	-40 °C
Einsatztemperaturbereich max.	120 °C

**Ausführung**

Baugröße	3
Ausführung des Gehäuses	Kupplungsverlängerung
Art der Verriegelung	Längsbügel
Kabeleinführung	oben
Art der Kabeleinführung	Gewinde
Mit Kabelverschraubung	nein
Gewindegröße M	20
Gewindegröße PG	
Klappdeckel	nein
EMV-Ausführung	nein
Länge	26,8 mm
Breite	36,5 mm
Höhe	53,5 mm



Diese Maße werden bei Abnahme besonders geprüft  
 Ausschließlich Prüfmeth.  
 Bei Abweichungen sind die Abm. in der Zeichnung anzugeben.

76.372.0760.0 mit Verschraubung M 20 with screw connection M20  
 76.372.0760.1 mit Gewinde M 20 with thread M 20

Ⓐ

Teile-Nr. part-no.	H	Material material	Farbe colour
76.372.0760.0	60	PA 66 GF30	weiß/white
76.372.0760.1	--	Brandverh. UL94-V0	

Freitoleranz nach		CAD - Zeichnung, keine manuellen Änderungen		1. Verwendung: -		Bl.: 1 von 1	
/	Maßstab	Werkstoff und Oberfläche:		2003	Tag	Name	
/	%			Entworfen	11.07.	Bauer F.	
/				Geprüft	-		
/	Vol.	mm <sup>3</sup>	Offl.	mm <sup>2</sup>	Normgepr.	Ersatz für: -	
/			Benennung				
a	18.08.2003/	GEHAUSE_OBERTEIL 7-polig M20 von oben HOOD WITH LOCKING LEVER 7-pole M20 TOP SIDE					
Änderung		Elektrische Verbindungen					

A  
1  
2  
3  
4  
5  
6  
7  
8  
9  
10  
11  
12  
13  
14  
15  
16  
17  
18  
19  
20  
M1  
M2  
M3  
L  
G  
I  
1.1  
2.1  
1.1  
763720760101K\_4\_CADWZ\_Druesch\_2010082003\_1045328\_1.000