

Datenblatt - SCHLITZVERSCHLUSS AZM 161

Sicherheitszuhaltung / AZM 161 / Zubehör



- zum Verschließen nicht benutzter Betätigungsschlitze
- zum Schutz gegen das Eindringen von grobem Schmutz
- einfache Montage durch Einklipsen



(Die Abbildung kann vom Original abweichen!)

Bestelldaten

Produkt-Typbezeichnung	SCHLITZVERSCHLUSS AZM 161
Artikelnummer	101145379
EAN Code	4030661284125
eCl@ss	27-27-92-91

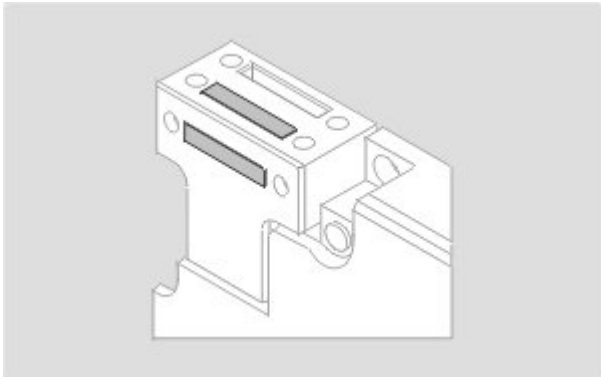
Allgemeine Daten

Produkt-Name	Schlitzverschluss
Gewicht	3 g

Hinweis

Benötigte Anzahl	3 Stück
------------------	---------

Abbildungen



Detailbild

K.A. Schmersal GmbH & Co. KG, Möddinghofe 30, D-42279 Wuppertal

Die genannten Daten und Angaben wurden sorgfältig geprüft. Technische Änderungen und Irrtümer vorbehalten.

Generiert am 31.10.2018 - 08:28:25h Kasbase 3.3.0.F.64I