



Kunststoffwinkel vertikale Mont.



Powering Business Worldwide™

Typ SL7/4-FW
Art.-Nr. 171446
Katalog Nr. SL7/4-FW

Lieferprogramm

Sortiment

Grundfunktion
Grundfunktion Zubehör
Montageart
Material

verwendbar für

Anbindung an SmartWire-DT

Signalsäulen SL7
Signalsäulen SL4
Zusatzrüstung
Montagewinkel
für vertikale Montage
Kunststoff
Befestigungsschrauben im
Lieferumfang
SL4-PIB...
SL4-FMS...
SL7-CB...
SL7-FMS...
nein

Approbationen

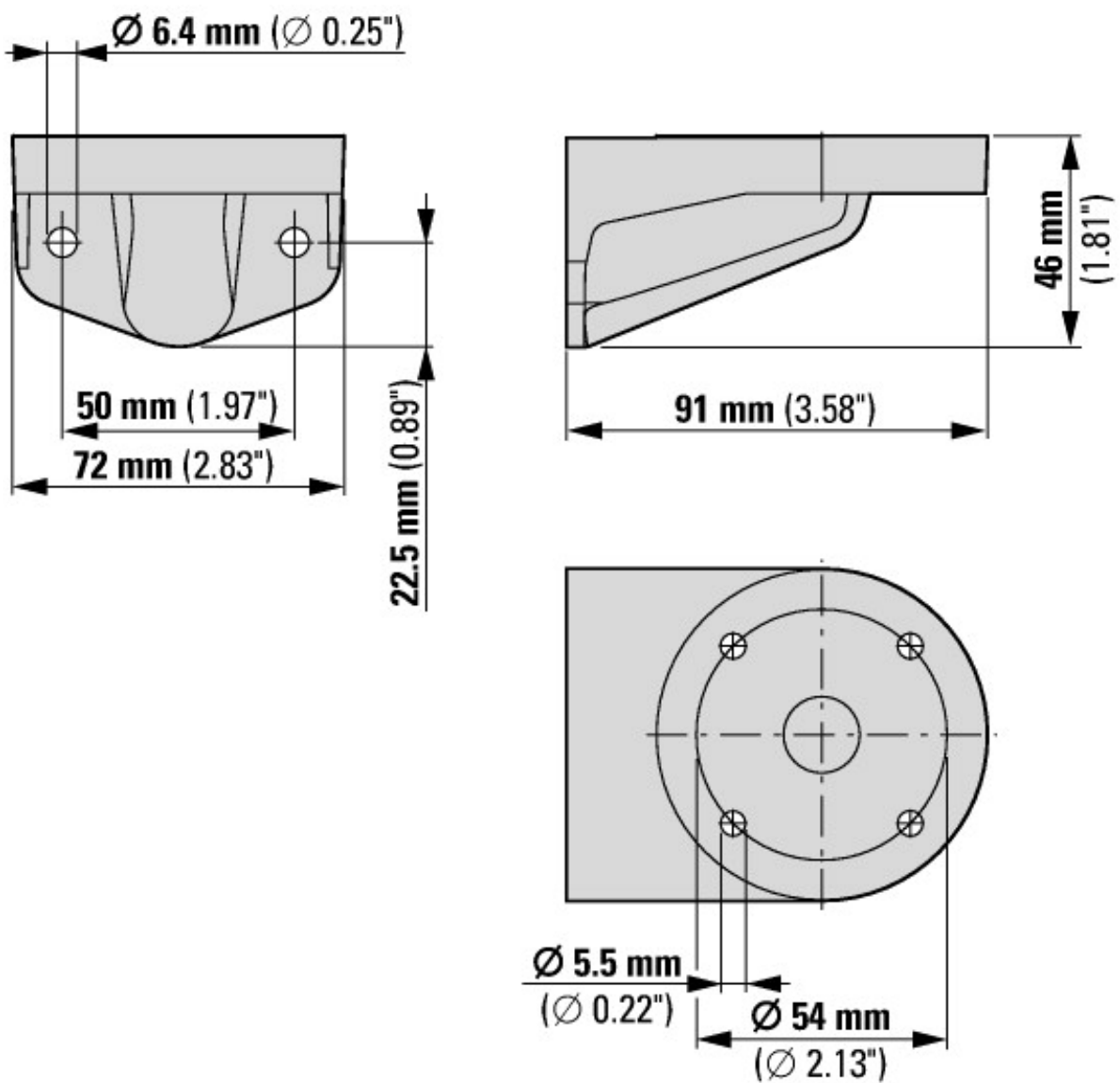
Product Standards
UL File No.
UL Category Control No.
CSA File No.
CSA Class No.
North America Certification
Degree of Protection

IEC/EN 60947-5-1; UL 508; CSA-C22.2 No. 14-10; CSA-C22.2 No. 94-91; CE marking
E29184
NKCR
UL report applies to both US and Canada
NKCR7
UL listed, certified by UL for use in Canada
UL Type 4, 4X, 13

Technische Daten nach ETIM 5.0

Niederspannungsschaltgeräte (EG000017) / Signalsäulenelement, Befestigungswinkel (EC001153)
Elektro-, Automatisierungs- und Prozessleittechnik / Niederspannungs-Schalttechnik / Befehls- und Meldegerät / Signalsäulenelement, Befestigungswinkel
(ec|@ss8-27-37-12-33 [AKF051010])
Montageart Wandbefestigung
Farbe schwarz

Abmessungen



Weitere Produktinformationen (Verlinkungen)

IL047006ZU SL4/7 Zubehör

IL047006ZU SL4/7 Zubehör

ftp://ftp.moeller.net/DOCUMENTATION/AWA_INSTRUCTIONS/IL047006ZU2013_02.pdf