



Dauerlicht-LED, rot 24V,70mm



Powering Business Worldwide™

Typ SL7-L24-R
Art.-Nr. 171463
Katalog Nr. SL7-L24-R

Lieferprogramm

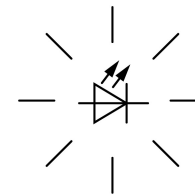
Sortiment
 Grundfunktion
 Schutzart
 Bemessungsbetriebsspannung
 Lichtart
 Leuchtmittel
 Farbe

U_e

V

Signalsäulen SL7
 Modul mit LED
 IP66
 24 V AC/DC
 Dauerlicht
 LED

rot



nein

Funktion

Anbindung an SmartWire-DT

Approbationen

Product Standards
 UL File No.
 UL Category Control No.
 CSA File No.
 CSA Class No.
 North America Certification
 Degree of Protection

IEC/EN 60947-5-1; UL 508; CSA-C22.2 No. 14-10; CSA-C22.2 No. 94-91; CE marking
 E29184
 NKCR
 UL report applies to both US and Canada
 NKCR7
 UL listed, certified by UL for use in Canada
 UL Type 4, 4X, 13

Allgemeines

Normen und Bestimmungen

Klimafestigkeit

Einbaulage

Schockfestigkeit

Schutzart IEC

Schutzart UL

Material

Kalottenfarbe

Umgebungstemperatur

Anzahl Signalelemente

Gewicht

IEC/EN 60947-5-1

Feuchte Wärme, konstant, nach IEC 60068-2-78
 Feuchte Wärme, zyklisch, nach IEC 60069-2-30

beliebig

g

> 15
 gemäß IEC 60068-2-27
 Schockdauer 11 ms
 Halbsinus

IP66
 IEC/EN 60529

Type 4, 4X, 13

Gehäuse: Polycarbonat (PC), schwarz
 Kalotte: Polycarbonat (PC)

rot

°C

-30 - +60

max. 5 mit Standardbasis
 max. 10 mit Basis für zweiseitige Montage

g

80

Strombahnen

Bemessungsstoßspannungsfestigkeit

Bemessungsisolationsspannung

Überspannungskategorie/Verschmutzungsgrad

U_{imp} V AC

4000

U_i V

250

III/3

Module

Lichtart

Leuchtmittel

Leckstrom

Lebensdauer

Abstrahlwinkel

Dauerlicht

LED

A

< 0.003

h

> 100000

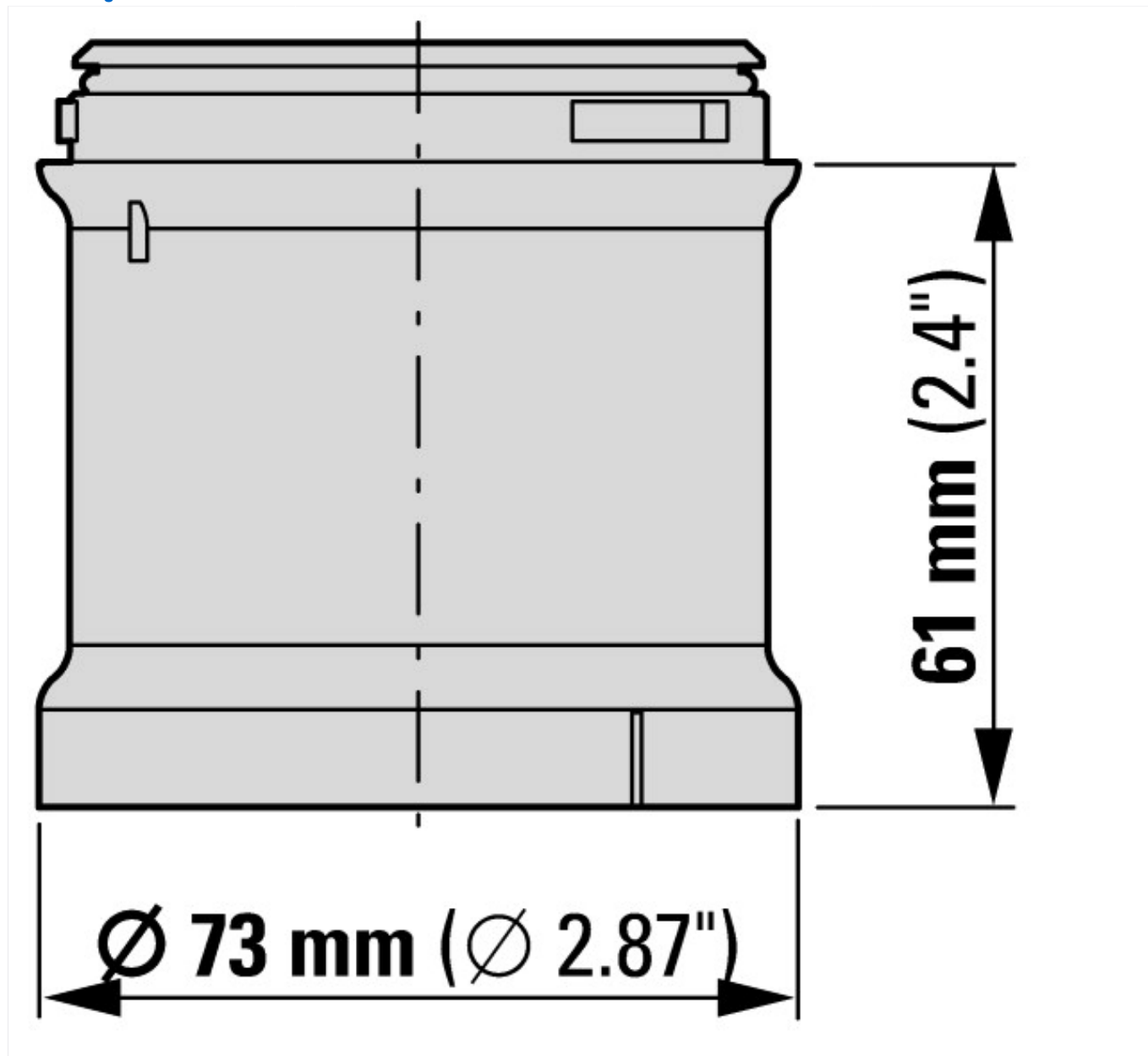
360°

Strom-/Leistungsaufnahme		
24 V AC/DC	A	0,049 - 0,054
Spannungsbereich		24 V AC/DC ± 10 %

Technische Daten nach ETIM 5.0

Niederspannungsschaltgeräte (EG000017) / Signalsäulenelement, optisch (EC000232)		
Elektro-, Automatisierungs- und Prozessleittechnik / Niederspannungs-Schaltechnik / Befehls- und Meldegerät / Signalsäulenelement, optisch (ecl@ss8-27-37-12-20 [AKF038010])		
Funktion		Dauerlicht
Farbe		rot
Außendurchmesser	mm	73
Schutzart (IP)		IP66
Betriebsspannung bei AC 50 Hz	V	24 - 24
Betriebsspannung bei AC 60 Hz	V	24 - 24
Betriebsspannung bei DC	V	24 - 24
Spannungsart		AC/DC
Art des Leuchtmittels		LED
Gehäusefarbe		schwarz

Abmessungen



Weitere Produktinformationen (Verlinkungen)

IL047004ZU SL7, Lichtmodule, Akustikmodule

IL047004ZU SL7, Lichtmodule, Akustikmodule

ftp://ftp.moeller.net/DOCUMENTATION/AWA_INSTRUCTIONS/IL047004ZU2013_02.pdf

IL047004ZU SL7, modules lumineux, modules sonores

ftp://ftp.moeller.net/DOCUMENTATION/AWA_INSTRUCTIONS/IL047004ZU2013_02.pdf