



Dauerlicht, gelb, 70mm



Powering Business Worldwide™

Typ SL7-L-Y
Art.-Nr. 171437
Katalog Nr. SL7-L-Y

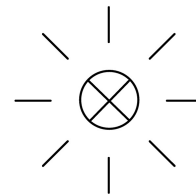
Lieferprogramm

Sortiment
 Grundfunktion
 Schutzart
 Bemessungsbetriebsspannung
 Beschreibung
 Lichtart
 Leuchtmittel
 Farbe

U_e V

Signalsäulen SL7
 Modul für Glühlampe
 IP66
 < 250 V AC/DC
 ohne Leuchtmittel
 Dauerlicht
 Glühlampe max. 7 W

gelb



nein

Funktion

Anbindung an SmartWire-DT

Approbationen

Product Standards
 UL File No.
 UL Category Control No.
 CSA File No.
 CSA Class No.
 North America Certification
 Degree of Protection

IEC/EN 60947-5-1; UL 508; CSA-C22.2 No. 14-10; CSA-C22.2 No. 94-91; CE marking
 E29184
 NKCR
 UL report applies to both US and Canada
 NKCR7
 UL listed, certified by UL for use in Canada
 UL Type 4, 4X, 13

Allgemeines

Normen und Bestimmungen

Klimafestigkeit

Einbaulage

Schockfestigkeit

Schutzart IEC

Schutzart UL

Material

Kalottenfarbe

Umgebungstemperatur

Anzahl Signalelemente

Gewicht

| | | |
|---|-----------|--|
| | | IEC/EN 60947-5-1 |
| | | Feuchte Wärme, konstant, nach IEC 60068-2-78 Feuchte Wärme, zyklisch, nach IEC 60069-2-30 |
| | | beliebig |
| | g | > 15 gemäß IEC 60068-2-27 Schockdauer 11 ms Halbsinus |
| | | IP66 IEC/EN 60529 |
| | | Type 4, 4X, 13 |
| | | Gehäuse: Polycarbonat (PC), schwarz Kalotte: Polycarbonat (PC) |
| | | gelb |
| | °C | -30 - +60 |
| | | max. 5 mit Standardbasis max. 10 mit Basis für zweiseitige Montage |
| | g | 80 |
| Bemessungsstoßspannungsfestigkeit | U_{imp} | V AC 4000 |
| Bemessungsisolationsspannung | U_i | V 250 |
| Überspannungskategorie/Verschmutzungsgrad | | III/3 |

Strombahnen

Module

Lichtart

Leuchtmittel

Fassung

Leckstrom

| | | |
|--|---|--------------------|
| | | Dauerlicht |
| | | Glühlampe max. 7 W |
| | | Ba15d |
| | A | < 0.003 |

| | | |
|--------------------------|---|---|
| Lebensdauer | h | > 3000 |
| Abstrahlwinkel | | 360° |
| Strom-/Leistungsaufnahme | | |
| Leistungsaufnahme | | max. 7 W bei den angegebenen Spannungen |
| Spannungsbereich | | bis 250 V AC/DC |

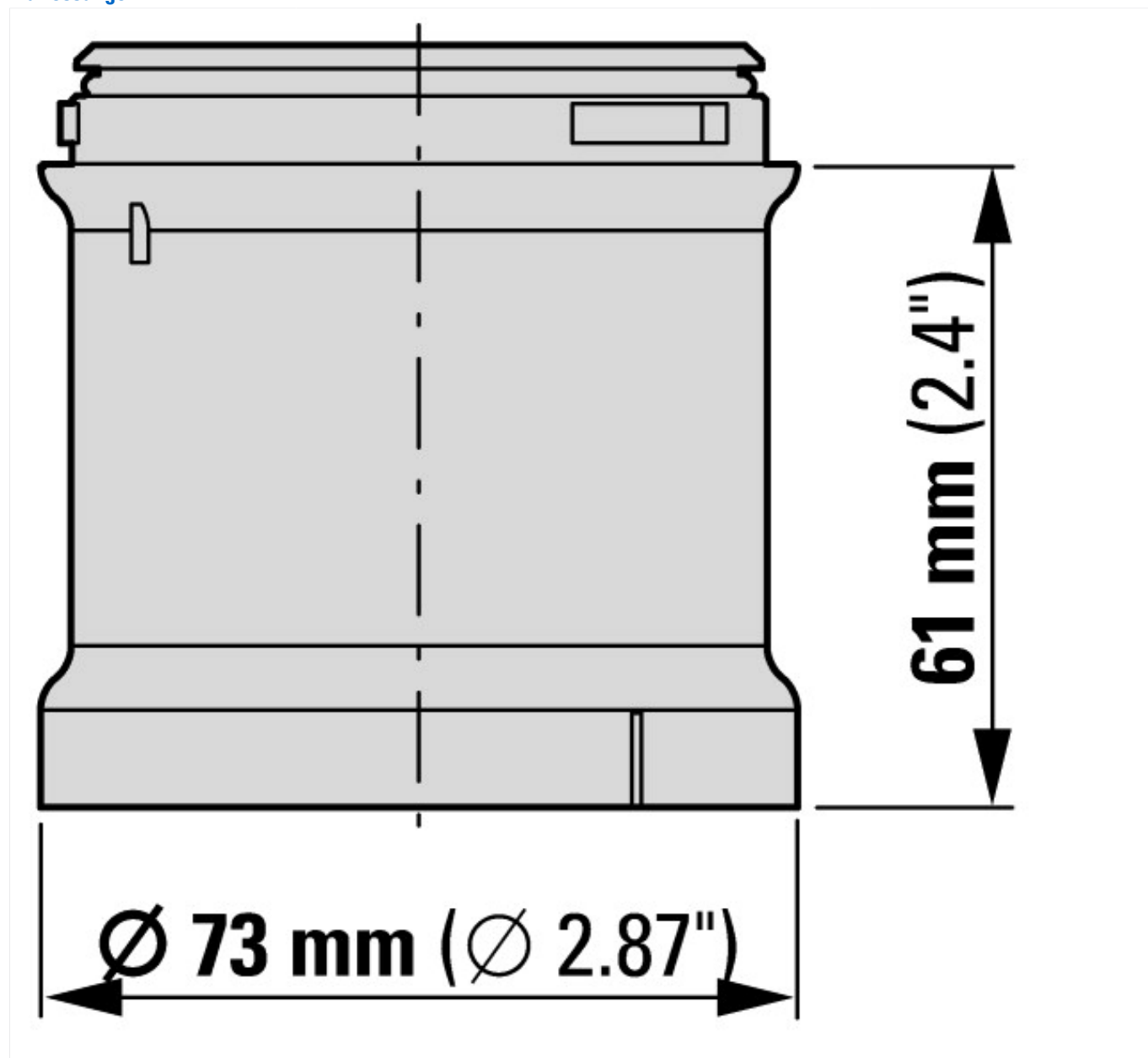
Technische Daten nach ETIM 5.0

Niederspannungsschaltgeräte (EG000017) / Signalsäulenelement, optisch (EC000232)

Elektro-, Automatisierungs- und Prozessleittechnik / Niederspannungs-Schalttechnik / Befehls- und Meldegerät / Signalsäulenelement, optisch (ecl@ss8-27-37-12-20 [AKF038010])

| | | |
|-------------------------------|----|------------|
| Funktion | | Dauerlicht |
| Farbe | | gelb |
| Außendurchmesser | mm | 73 |
| Schutzart (IP) | | IP66 |
| Betriebsspannung bei AC 50 Hz | V | 24 - 250 |
| Betriebsspannung bei AC 60 Hz | V | 24 - 250 |
| Betriebsspannung bei DC | V | 24 - 250 |
| Spannungsart | | AC/DC |
| Art des Leuchtmittels | | ohne |
| Gehäusefarbe | | schwarz |

Abmessungen



Weitere Produktinformationen (Verlinkungen)

IL047005ZU SL4/7 Glühlampenmodule

IL047005ZU SL4/7 Glühlampenmodule

ftp://ftp.moeller.net/DOCUMENTATION/AWA_INSTRUCTIONS/IL047005ZU2013_02.pdf

IL047005ZU SL4/7 modules de lampes à incandescence

ftp://ftp.moeller.net/DOCUMENTATION/AWA_INSTRUCTIONS/IL047005ZU2013_02.pdf

