



**Dauerlicht, grün, 70mm**



Powering Business Worldwide™

**Typ** SL7-L-G  
**Art.-Nr.** 171434  
**Katalog Nr.** SL7-L-G

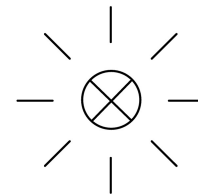
**Lieferprogramm**

Sortiment  
 Grundfunktion  
 Schutzart  
 Bemessungsbetriebsspannung  
 Beschreibung  
 Lichtart  
 Leuchtmittel  
 Farbe

$U_e$  V

Signalsäulen SL7  
 Modul für Glühlampe  
 IP66  
 < 250 V AC/DC  
 ohne Leuchtmittel  
 Dauerlicht  
 Glühlampe max. 7 W

grün



nein

Funktion

Anbindung an SmartWire-DT

**Approbationen**

Product Standards  
 UL File No.  
 UL Category Control No.  
 CSA File No.  
 CSA Class No.  
 North America Certification  
 Degree of Protection

IEC/EN 60947-5-1; UL 508; CSA-C22.2 No. 14-10; CSA-C22.2 No. 94-91; CE marking  
 E29184  
 NKCR  
 UL report applies to both US and Canada  
 NKCR7  
 UL listed, certified by UL for use in Canada  
 UL Type 4, 4X, 13

**Allgemeines**

Normen und Bestimmungen

Klimafestigkeit

Einbaulage

Schockfestigkeit

Schutzart IEC

Schutzart UL

Material

Kalottenfarbe

Umgebungstemperatur

Anzahl Signalelemente

Gewicht

		IEC/EN 60947-5-1
		Feuchte Wärme, konstant, nach IEC 60068-2-78 Feuchte Wärme, zyklisch, nach IEC 60069-2-30
		beliebig
	g	> 15 gemäß IEC 60068-2-27 Schockdauer 11 ms Halbsinus
		IP66 IEC/EN 60529
		Type 4, 4X, 13
		Gehäuse: Polycarbonat (PC), schwarz Kalotte: Polycarbonat (PC)
		grün
	°C	-30 - +60
		max. 5 mit Standardbasis max. 10 mit Basis für zweiseitige Montage
	g	80

**Strombahnen**

Bemessungsstoßspannungsfestigkeit

Bemessungsisolationsspannung

Überspannungskategorie/Verschmutzungsgrad

$U_{imp}$	V AC	4000
$U_i$	V	250
		III/3

**Module**

Lichtart

Leuchtmittel

Fassung

Leckstrom

		Dauerlicht
		Glühlampe max. 7 W
		Ba15d
	A	< 0.003

Lebensdauer	h	> 3000
Abstrahlwinkel		360°
Strom-/Leistungsaufnahme		
Leistungsaufnahme		max. 7 W bei den angegebenen Spannungen
Spannungsbereich		bis 250 V AC/DC

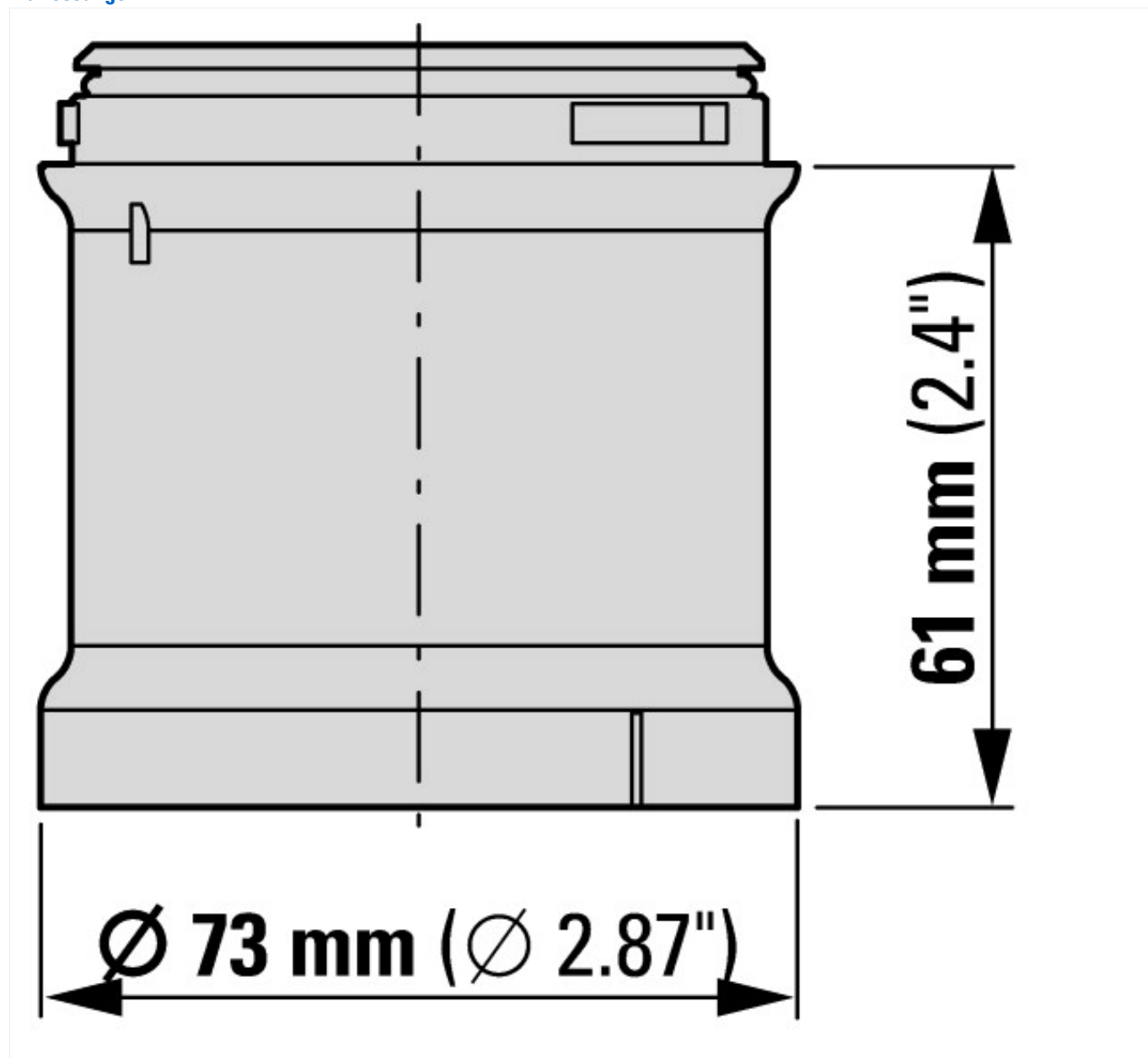
## Technische Daten nach ETIM 5.0

Niederspannungsschaltgeräte (EG000017) / Signalsäulenelement, optisch (EC000232)

Elektro-, Automatisierungs- und Prozessleittechnik / Niederspannungs-Schalttechnik / Befehls- und Meldegerät / Signalsäulenelement, optisch (ecl@ss8-27-37-12-20 [AKF038010])

Funktion		Dauerlicht
Farbe		grün
Außendurchmesser	mm	73
Schutzart (IP)		IP66
Betriebsspannung bei AC 50 Hz	V	24 - 250
Betriebsspannung bei AC 60 Hz	V	24 - 250
Betriebsspannung bei DC	V	24 - 250
Spannungsart		AC/DC
Art des Leuchtmittels		ohne
Gehäusefarbe		schwarz

## Abmessungen



## Weitere Produktinformationen (Verlinkungen)

IL047005ZU SL4/7 Glühlampenmodule

IL047005ZU SL4/7 Glühlampenmodule

[ftp://ftp.moeller.net/DOCUMENTATION/AWA\\_INSTRUCTIONS/IL047005ZU2013\\_02.pdf](ftp://ftp.moeller.net/DOCUMENTATION/AWA_INSTRUCTIONS/IL047005ZU2013_02.pdf)

IL047005ZU SL4/7 modules de lampes à incandescence

[ftp://ftp.moeller.net/DOCUMENTATION/AWA\\_INSTRUCTIONS/IL047005ZU2013\\_02.pdf](ftp://ftp.moeller.net/DOCUMENTATION/AWA_INSTRUCTIONS/IL047005ZU2013_02.pdf)

