



Dauerlicht, blau, 70mm



Powering Business Worldwide™

Typ SL7-L-B
Art.-Nr. 171433
Katalog Nr. SL7-L-B

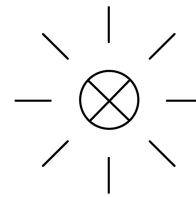
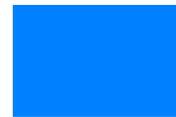
Lieferprogramm

Sortiment
 Grundfunktion
 Schutzart
 Bemessungsbetriebsspannung
 Beschreibung
 Lichtart
 Leuchtmittel
 Farbe

U_e V

Signalsäulen SL7
 Modul für Glühlampe
 IP66
 < 250 V AC/DC
 ohne Leuchtmittel
 Dauerlicht
 Glühlampe max. 7 W

blau



nein

Funktion

Anbindung an SmartWire-DT

Approbationen

Product Standards
 UL File No.
 UL Category Control No.
 CSA File No.
 CSA Class No.
 North America Certification
 Degree of Protection

IEC/EN 60947-5-1; UL 508; CSA-C22.2 No. 14-10; CSA-C22.2 No. 94-91; CE marking
 E29184
 NKCR
 UL report applies to both US and Canada
 NKCR7
 UL listed, certified by UL for use in Canada
 UL Type 4, 4X, 13

Allgemeines

Normen und Bestimmungen

Klimafestigkeit

Einbaulage

Schockfestigkeit

Schutzart IEC

Schutzart UL

Material

Kalottenfarbe

Umgebungstemperatur

Anzahl Signalelemente

Gewicht

		IEC/EN 60947-5-1
		Feuchte Wärme, konstant, nach IEC 60068-2-78 Feuchte Wärme, zyklisch, nach IEC 60069-2-30
		beliebig
	g	> 15 gemäß IEC 60068-2-27 Schockdauer 11 ms Halbsinus
		IP66 IEC/EN 60529
		Type 4, 4X, 13
		Gehäuse: Polycarbonat (PC), schwarz Kalotte: Polycarbonat (PC)
		blau
	°C	-30 - +60
		max. 5 mit Standardbasis max. 10 mit Basis für zweiseitige Montage
	g	80

Strombahnen

Bemessungsstoßspannungsfestigkeit

Bemessungsisolationsspannung

Überspannungskategorie/Verschmutzungsgrad

U_{imp}	V AC	4000
U_i	V	250
		III/3

Module

Lichtart

Leuchtmittel

Fassung

Leckstrom

		Dauerlicht
		Glühlampe max. 7 W
		Ba15d
	A	< 0.003

Lebensdauer	h	> 3000
Abstrahlwinkel		360°
Strom-/Leistungsaufnahme		
Leistungsaufnahme		max. 7 W bei den angegebenen Spannungen
Spannungsbereich		bis 250 V AC/DC

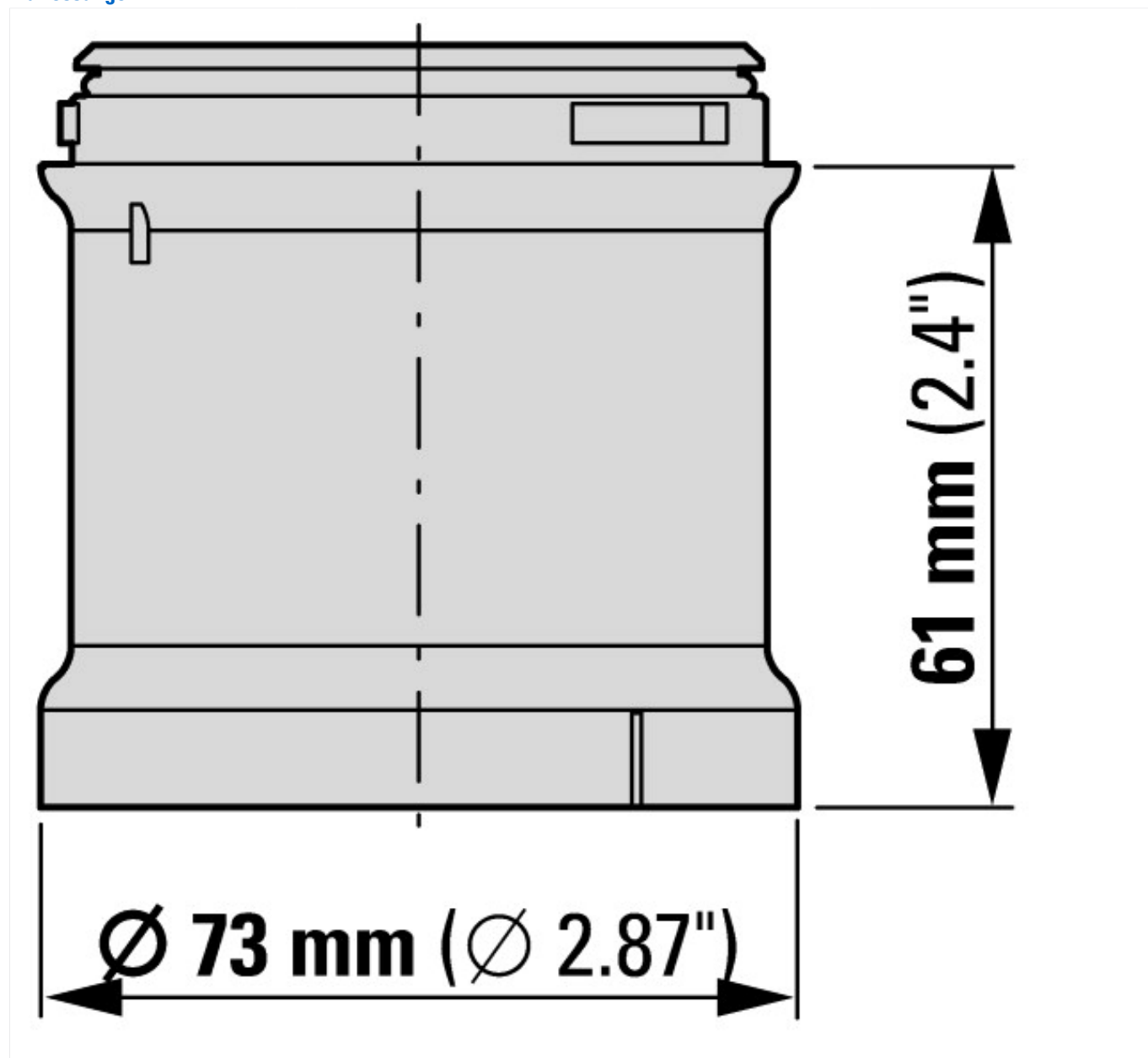
Technische Daten nach ETIM 5.0

Niederspannungsschaltgeräte (EG000017) / Signalsäulenelement, optisch (EC000232)

Elektro-, Automatisierungs- und Prozessleittechnik / Niederspannungs-Schalttechnik / Befehls- und Meldegerät / Signalsäulenelement, optisch (ecl@ss8-27-37-12-20 [AKF038010])

Funktion		Dauerlicht
Farbe		blau
Außendurchmesser	mm	73
Schutzart (IP)		IP66
Betriebsspannung bei AC 50 Hz	V	24 - 250
Betriebsspannung bei AC 60 Hz	V	24 - 250
Betriebsspannung bei DC	V	24 - 250
Spannungsart		AC/DC
Art des Leuchtmittels		ohne
Gehäusefarbe		schwarz

Abmessungen



Weitere Produktinformationen (Verlinkungen)

IL047005ZU SL4/7 Glühlampenmodule

IL047005ZU SL4/7 Glühlampenmodule

ftp://ftp.moeller.net/DOCUMENTATION/AWA_INSTRUCTIONS/IL047005ZU2013_02.pdf

IL047005ZU SL4/7 modules de lampes à incandescence

ftp://ftp.moeller.net/DOCUMENTATION/AWA_INSTRUCTIONS/IL047005ZU2013_02.pdf

