



Basis Schnellmontage 100mm Alurohr



Powering Business Worldwide™

Typ **SL7-FMS-100**
 Art.-Nr. **171456**

Katalog Nr. **SL7-FMS-100**

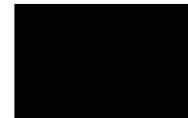
Lieferprogramm

Sortiment
 Grundfunktion
 Anschlusstechnik
 Montageart
 Ausstattung

Rohrlänge
 Anzahl Module
 Farbe

Signalsäulen SL7
 Basismodul
 Schraubklemmen
 für horizontale Montage
 Basis mit Fußadapter zum Aufstecken
 (Schnellmontagesystem)
 inklusive Deckel
 100 mm
 max. 5 Module

schwarz
 Rohr aluminiumfarbig



SL7-L-...
 SL7-BL-...
 SL7-FL-...
 SL7-AP-...
 nein

verwendbar für

Anbindung an SmartWire-DT

Approbationen

Product Standards
 UL File No.
 UL Category Control No.
 CSA File No.
 CSA Class No.
 North America Certification
 Degree of Protection

IEC/EN 60947-5-1; UL 508; CSA-C22.2 No. 14-10; CSA-C22.2 No. 94-91; CE marking
 E29184
 NKCR
 UL report applies to both US and Canada
 NKCR7
 UL listed, certified by UL for use in Canada
 UL Type 4, 4X, 13

Allgemeines

Normen und Bestimmungen

Klimafestigkeit

Einbaulage

Schockfestigkeit

Schutzart IEC

Schutzart UL

Kalottenfarbe

Umgebungstemperatur

Anzahl Signalelemente

Anschlussquerschnitte

ein-/feindrähtig

feindrähtig, mit Aderendhülse mit Kunststoffkragen

		IEC/EN 60947-5-1
		Feuchte Wärme, konstant, nach IEC 60068-2-78 Feuchte Wärme, zyklisch, nach IEC 60069-2-30
		beliebig
	g	> 15 gemäß IEC 60068-2-27 Schockdauer 11 ms Halbsinus
		IP66 IEC/EN 60529
		Type 4, 4X, 13
		schwarz Rohr aluminiumfarbig
	°C	-30 - +60
		max. 5 mit Standardbasis max. 10 mit Basis für zweiseitige Montage
	mm ²	0,13 - 2,5
	mm ²	0,25 - 1,5
		AWG 24 - AWG 14

Strombahnen

Bemessungsstoßspannungsfestigkeit

U_{imp}	V AC	4000
U_i	V	250
		III/3

Bemessungsisolationsspannung

Überspannungskategorie/Verschmutzungsgrad

Module

Spannungsbereich

		24 V AC/DC \pm 10 % 110/120 V AC \pm 10 % 230/240 V AC \pm 10 %
--	--	---

Technische Daten nach ETIM 5.0

Niederspannungsschaltgeräte (EG000017) / Signalsäulenelement, Anschlussmodul (EC001152)

Elektro-, Automatisierungs- und Prozessleittechnik / Niederspannungs-Schalttechnik / Befehls- und Meldegerät / Signalsäulenelement, Anschlussmodul (ec1@ss8-27-37-12-32 [AKF050010])

Anschlussart Hilfsstromkreis

Schraubanschluss

Rohrmontage möglich

nein

Winkelmontage möglich

ja

Bodenmontage möglich

ja

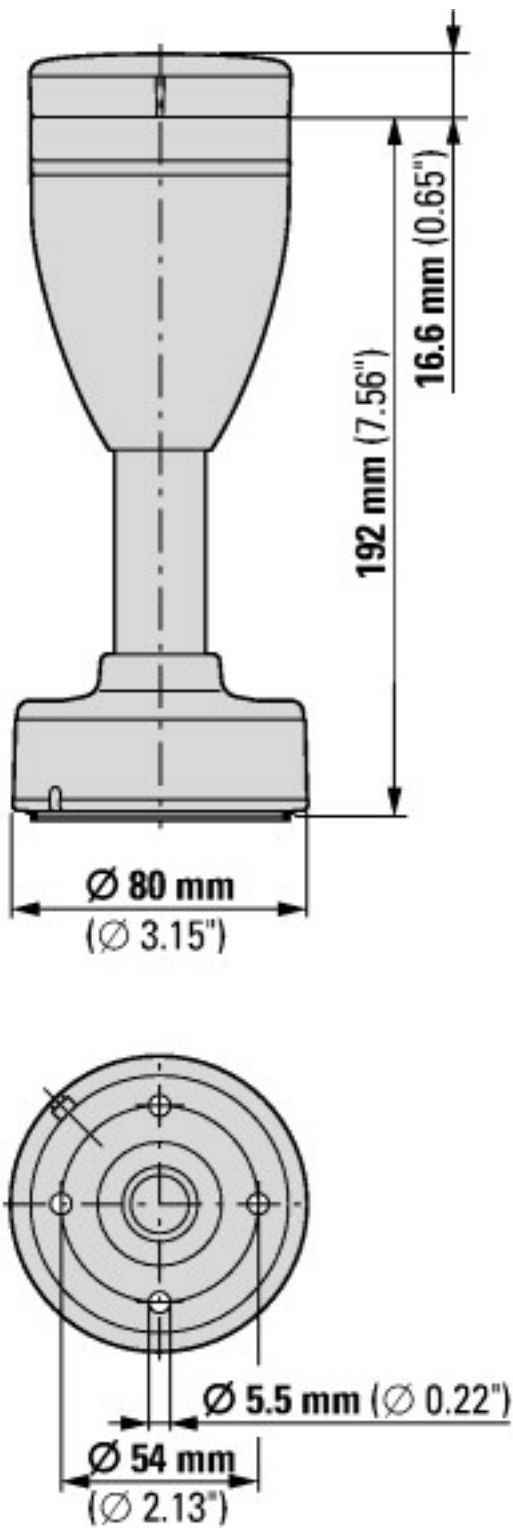
Farbe

-

Geeignet für AS-Schnittstelle

nein

Abmessungen



Weitere Produktinformationen (Verlinkungen)

IL047007ZU SL4/7 Schnellmontagefuß	
IL047007ZU SL4/7 Schnellmontagefuß	ftp://ftp.moeller.net/DOCUMENTATION/AWA_INSTRUCTIONS/IL047007ZU2013_02.pdf
IL047007ZU SL4/7 pied de montage rapide	ftp://ftp.moeller.net/DOCUMENTATION/AWA_INSTRUCTIONS/IL047007ZU2013_02.pdf
IL047002ZU Bohrbild für SL4	
IL047002ZU Bohrbild für SL4	ftp://ftp.moeller.net/DOCUMENTATION/AWA_INSTRUCTIONS/IL047002ZU2013_02.pdf
IL047002ZU plan de perçage pour SL4	ftp://ftp.moeller.net/DOCUMENTATION/AWA_INSTRUCTIONS/IL047002ZU2013_02.pdf