



Blitzlicht-LED, rot 24V,70mm



Powering Business Worldwide™

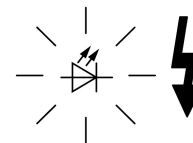
Typ SL7-FL24-R
Art.-Nr. 171404
Katalog Nr. SL7-FL24-R

Lieferprogramm

Sortiment
 Grundfunktion
 Schutzart
 Bemessungsbetriebsspannung U_e V
 Lichtart
 Leuchtmittel
 Farbe

Signalsäulen SL7
 Modul mit LED
 IP66
 24 V AC/DC
 Blitzlicht
 LED

rot



nein

Funktion

Anbindung an SmartWire-DT

Approbationen

Product Standards IEC/EN 60947-5-1; UL 508; CSA-C22.2 No. 14-10; CSA-C22.2 No. 94-91; CE marking
 UL File No. E29184
 UL Category Control No. NKCR
 CSA File No. UL report applies to both US and Canada
 CSA Class No. NKCR7
 North America Certification UL listed, certified by UL for use in Canada
 Degree of Protection UL Type 4, 4X, 13

Allgemeines

Normen und Bestimmungen

Klimafestigkeit

Einbaulage

Schockfestigkeit

Schutzart IEC

Schutzart UL

Material

Kalottenfarbe

Umgebungstemperatur

Anzahl Signalelemente

Gewicht

		IEC/EN 60947-5-1
		Feuchte Wärme, konstant, nach IEC 60068-2-78 Feuchte Wärme, zyklisch, nach IEC 60069-2-30
		beliebig
	g	> 15 gemäß IEC 60068-2-27 Schockdauer 11 ms Halbsinus
		IP66 IEC/EN 60529
		Type 4, 4X, 13
		Gehäuse: Polycarbonat (PC), schwarz Kalotte: Polycarbonat (PC)
		rot
	°C	-30 - +60
		max. 5 mit Standardbasis max. 10 mit Basis für zweiseitige Montage
	g	80

Strombahnen

Bemessungsstoßspannungsfestigkeit

Bemessungsisolationsspannung

Überspannungskategorie/Verschmutzungsgrad

U_{imp}	V AC	4000
U_i	V	250
		III/3

Module

Lichtart

Leuchtmittel

Blink/Blitzfrequenz

Leckstrom

Lebensdauer

Abstrahlwinkel

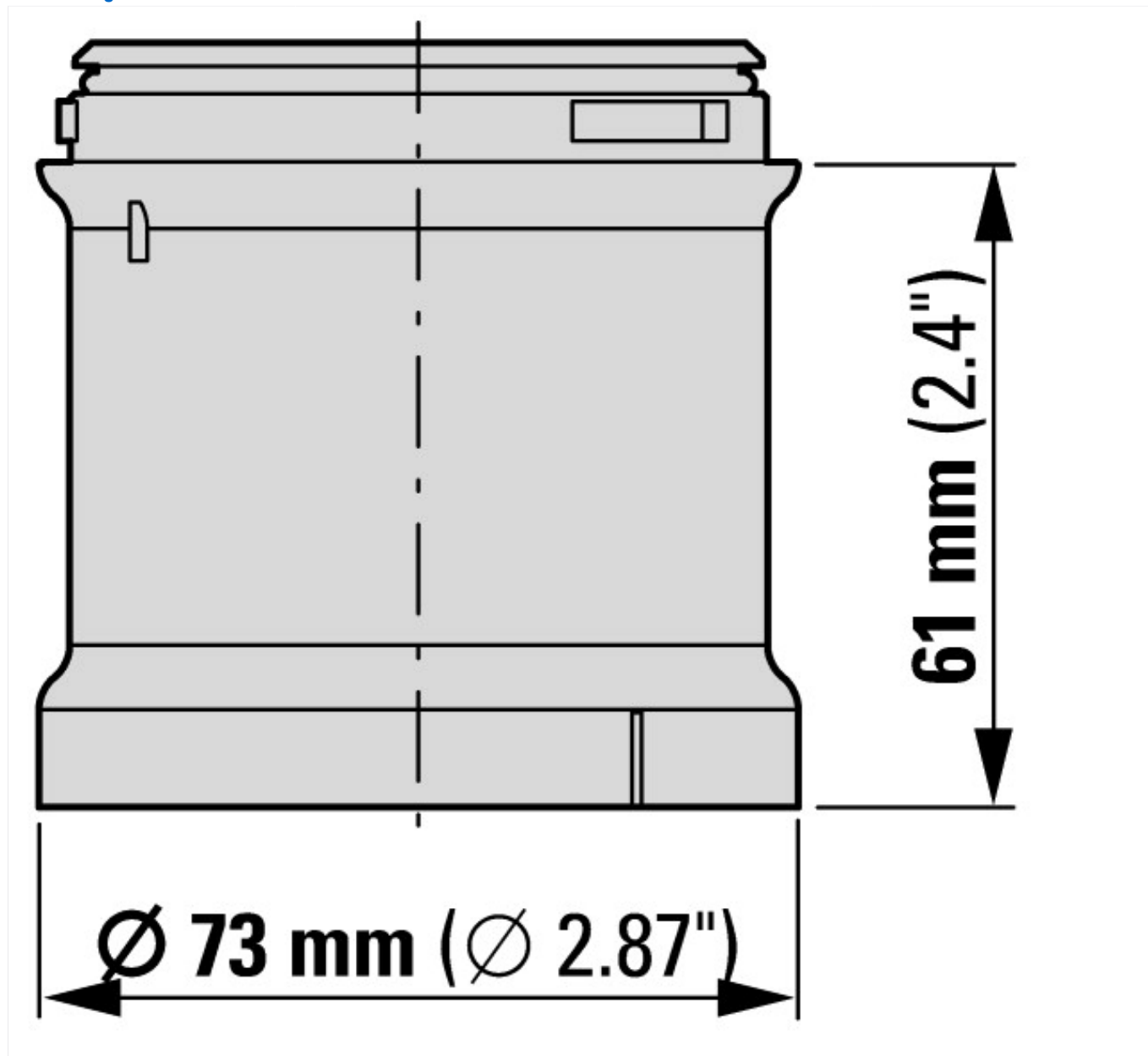
		Blitzlicht
		LED
		1,4 Hz
	A	< 0.003
	h	> 100000
		360°

Strom-/Leistungsaufnahme		
24 V AC/DC	A	0,130 - 0,135
Spannungsbereich		24 V AC/DC \pm 10 %

Technische Daten nach ETIM 5.0

Niederspannungsschaltgeräte (EG000017) / Signalsäulenelement, optisch (EC000232)		
Elektro-, Automatisierungs- und Prozessleittechnik / Niederspannungs-Schaltechnik / Befehls- und Meldegerät / Signalsäulenelement, optisch (ecl@ss8-27-37-12-20 [AKF038010])		
Funktion		Blitzlicht
Farbe		rot
Außendurchmesser	mm	73
Schutzart (IP)		IP66
Betriebsspannung bei AC 50 Hz	V	24 - 24
Betriebsspannung bei AC 60 Hz	V	24 - 24
Betriebsspannung bei DC	V	24 - 24
Spannungsart		AC/DC
Art des Leuchtmittels		LED
Gehäusefarbe		schwarz

Abmessungen



Weitere Produktinformationen (Verlinkungen)

IL047004ZU SL7, Lichtmodule, Akustikmodule

IL047004ZU SL7, Lichtmodule, Akustikmodule

ftp://ftp.moeller.net/DOCUMENTATION/AWA_INSTRUCTIONS/IL047004ZU2013_02.pdf

IL047004ZU SL7, modules lumineux, modules sonores

ftp://ftp.moeller.net/DOCUMENTATION/AWA_INSTRUCTIONS/IL047004ZU2013_02.pdf