



## Blinklicht-LED, blau 24V,70mm



Powering Business Worldwide™

**Typ** SL7-BL24-B  
**Art.-Nr.** 171439  
**Katalog Nr.** SL7-BL24-B

### Lieferprogramm

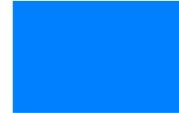
Sortiment  
 Grundfunktion  
 Schutzart  
 Bemessungsbetriebsspannung  
 Lichtart  
 Leuchtmittel  
 Farbe

$U_e$

V

Signalsäulen SL7  
 Modul mit LED  
 IP66  
 24 V AC/DC  
 Blinklicht  
 LED

blau



Funktion



nein

Anbindung an SmartWire-DT

### Approbationen

Product Standards  
 UL File No.  
 UL Category Control No.  
 CSA File No.  
 CSA Class No.  
 North America Certification  
 Degree of Protection

IEC/EN 60947-5-1; UL 508; CSA-C22.2 No. 14-10; CSA-C22.2 No. 94-91; CE marking  
 E29184  
 NKCR  
 UL report applies to both US and Canada  
 NKCR7  
 UL listed, certified by UL for use in Canada  
 UL Type 4, 4X, 13

### Allgemeines

Normen und Bestimmungen

Klimafestigkeit

Einbaulage

Schockfestigkeit

Schutzart IEC

Schutzart UL

Material

Kalottenfarbe

Umgebungstemperatur

Anzahl Signalelemente

Gewicht

		IEC/EN 60947-5-1
		Feuchte Wärme, konstant, nach IEC 60068-2-78 Feuchte Wärme, zyklisch, nach IEC 60069-2-30
		beliebig
	g	> 15 gemäß IEC 60068-2-27 Schockdauer 11 ms Halbsinus
		IP66 IEC/EN 60529
		Type 4, 4X, 13
		Gehäuse: Polycarbonat (PC), schwarz Kalotte: Polycarbonat (PC)
		blau
	°C	-30 - +60
		max. 5 mit Standardbasis max. 10 mit Basis für zweiseitige Montage
	g	80

### Strombahnen

Bemessungsstoßspannungsfestigkeit

Bemessungsisolationsspannung

Überspannungskategorie/Verschmutzungsgrad

$U_{imp}$	V AC	4000
$U_i$	V	250
		III/3

### Module

Lichtart

Leuchtmittel

Blink/Blitzfrequenz

Leckstrom

Lebensdauer

Abstrahlwinkel

Strom-/Leistungsaufnahme

24 V AC/DC

		Blinklicht
		LED
		2 Hz
	A	< 0.003
	h	> 100000
		360°
	A	0,058

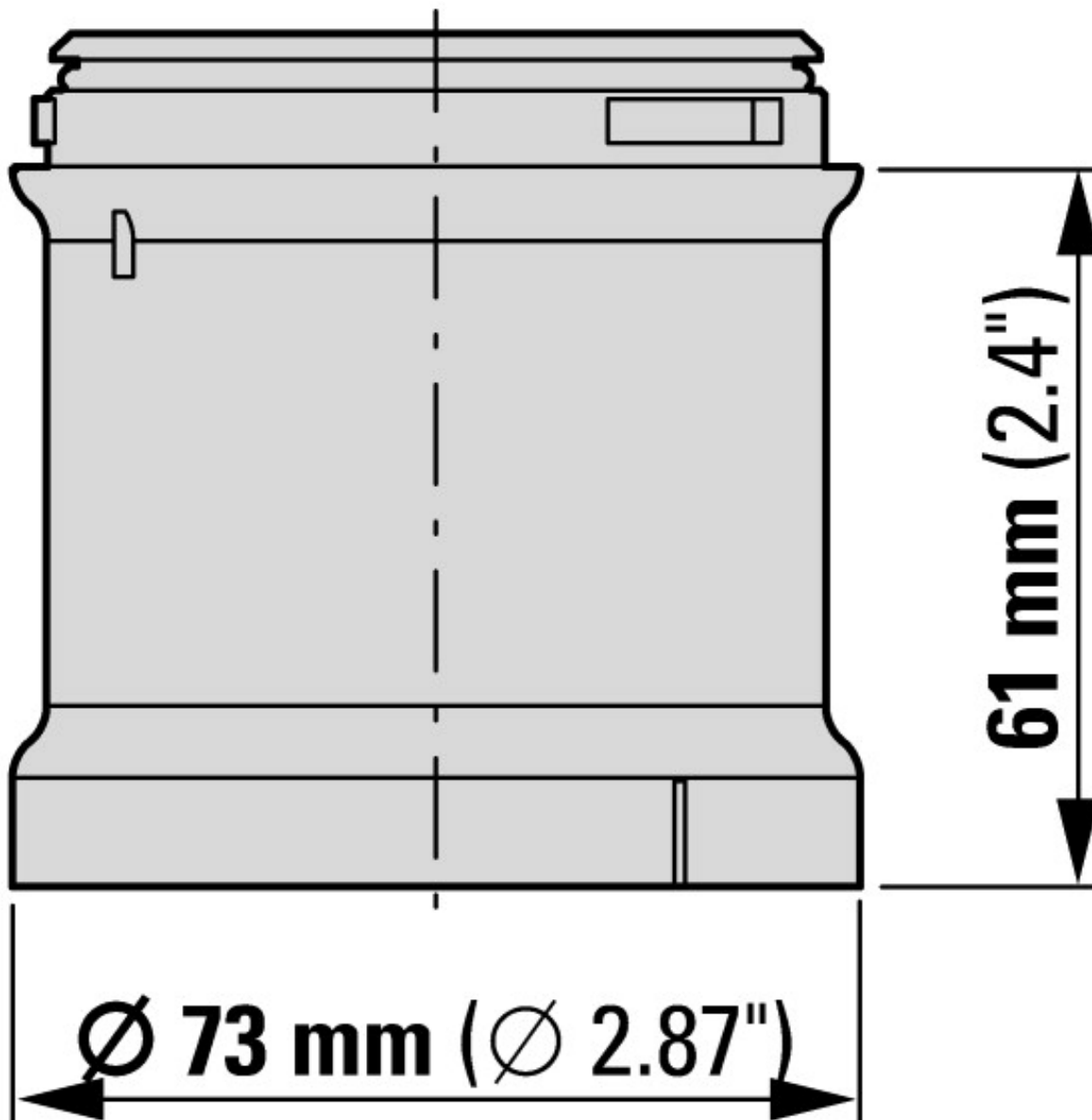
## Technische Daten nach ETIM 5.0

Niederspannungsschaltgeräte (EG000017) / Signalsäulenelement, optisch (EC000232)

Elektro-, Automatisierungs- und Prozessleittechnik / Niederspannungs-Schaltechnik / Befehls- und Meldegerät / Signalsäulenelement, optisch (ecl@ss8-27-37-12-20 [AKF038010])

Funktion		Blinklicht
Farbe		blau
Außendurchmesser	mm	73
Schutzart (IP)		IP66
Betriebsspannung bei AC 50 Hz	V	24 - 24
Betriebsspannung bei AC 60 Hz	V	24 - 24
Betriebsspannung bei DC	V	24 - 24
Spannungsart		AC/DC
Art des Leuchtmittels		LED
Gehäusefarbe		schwarz

## Abmessungen



## Weitere Produktinformationen (Verlinkungen)

### IL047004ZU SL7, Lichtmodule, Akustikmodule

IL047004ZU SL7, Lichtmodule,  
Akustikmodule

[ftp://ftp.moeller.net/DOCUMENTATION/AWA\\_INSTRUCTIONS/IL047004ZU2013\\_02.pdf](ftp://ftp.moeller.net/DOCUMENTATION/AWA_INSTRUCTIONS/IL047004ZU2013_02.pdf)

IL047004ZU SL7, modules lumineux,  
modules sonores

[ftp://ftp.moeller.net/DOCUMENTATION/AWA\\_INSTRUCTIONS/IL047004ZU2013\\_02.pdf](ftp://ftp.moeller.net/DOCUMENTATION/AWA_INSTRUCTIONS/IL047004ZU2013_02.pdf)