



FU DA1 Erweiterung (3 DI, 1REL)



Powering Business Worldwide™

Typ **DXA-EXT-3DI1R0**
Art.-Nr. **169036**
Katalog Nr. **DXA-EXT-3DI1R0**

Lieferprogramm

Untersortiment
Beschreibung

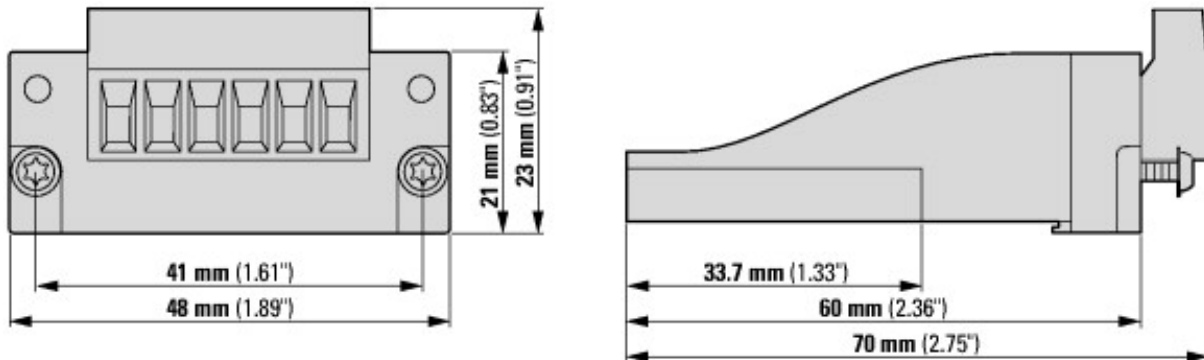
verwendbar für

Ein-/Ausgangserweiterung
3 Digitaleingänge
1 Relais-Ausgang
DA1

Technische Daten nach ETIM 5.0

Niederspannungsschaltgeräte (EG000017) / Zubehör für Frequenzregler (EC002025)
Elektro-, Automatisierungs- und Prozessleittechnik / Elektrischer Antrieb / Elektrischer Antrieb (Zubehör) / Frequenzregler (Zubehör) (ecl@ss8-27-02-92-01 [ACN127007])
Art des Zubehörs

Abmessungen



Weitere Produktinformationen (Verlinkungen)

IL040007ZU Erweiterungsmodul für DA1: Ein-/Ausgangsbaugruppe

IL040007ZU Erweiterungsmodul für DA1: Ein-/Ausgangsbaugruppe ftp://ftp.moeller.net/DOCUMENTATION/AWA_INSTRUCTIONS/IL040007ZU2013_01.pdf

IL040007ZU module d'extension pour DA1 : module E/S ftp://ftp.moeller.net/DOCUMENTATION/AWA_INSTRUCTIONS/IL040007ZU2013_01.pdf

MN04020005Z-DE Frequenzumrichter DA1, Handbuch

MN04020005Z-DE Frequenzumrichter DA1, Handbuch - Deutsch ftp://ftp.moeller.net/DOCUMENTATION/AWB_MANUALS/MN04020005Z_DE.pdf

MN04020005Z-EN DA1 variable frequency drives, manual - English ftp://ftp.moeller.net/DOCUMENTATION/AWB_MANUALS/MN04020005Z_EN.pdf

CA04020001Z-DE Sortimentskatalog: Antriebstechnik effizient gestalten, Motoren starten und steuern <http://www.eaton.eu/DE/Europe/Electrical/Customersupport/Catalogues/index.htm>