

Datenblatt - BOW

Schlüsseltransfer-System / SHGV - Zuhalteeinrichtung / Betätiger



- mindest Betätigungsradius 400 mm
- Abgewinkelter Betätiger

(Die Abbildung kann vom Original abweichen!)

Bestelldaten

Produkt-Typbezeichnung	BOW
Artikelnummer	101014462
EAN Code	
eCl@ss	27-27-92-16

Allgemeine Daten

Produkt-Name	Betätiger BOW Frontbefestigung
Gewicht	40 g

Mechanische Daten

Ausführung des Betätigers	abgewinkelt
Mindest Betätigungsradius	400 mm

Dokumente

Betriebsanleitung und Konformitätserklärung (da) 120 kB, 05.09.2017

Code: mrl_bo-betaetiger_da

Betriebsanleitung und Konformitätserklärung (nl) 118 kB, 05.09.2017

Code: mrl_bo-betaetiger_nl

Betriebsanleitung und Konformitätserklärung (fr) 144 kB, 05.09.2017

Code: mrl_bo-betaetiger_fr

Betriebsanleitung und Konformitätserklärung (es) 145 kB, 05.09.2017

Code: mrl_bo-betaetiger_es

Betriebsanleitung und Konformitätserklärung (en) 138 kB, 05.09.2017

Code: mrl_bo-betaetiger_en

Betriebsanleitung und Konformitätserklärung (cs) 160 kB, 05.09.2017

Code: mrl_bo-betaetiger_cs

Betriebsanleitung und Konformitätserklärung (pt) 145 kB, 05.09.2017

Code: mrl_bo-betaetiger_pt

Betriebsanleitung und Konformitätserklärung (jp) 219 kB, 05.09.2017

Code: mrl_bo-betaetiger_jp

Betriebsanleitung und Konformitätserklärung (pl) 156 kB, 05.09.2017

Code: mrl_bo-betaetiger_pl

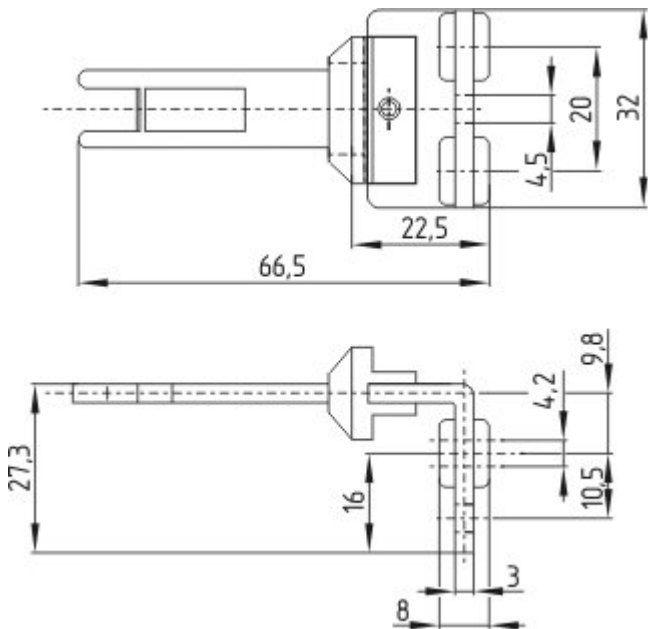
Betriebsanleitung und Konformitätserklärung (de) 119 kB, 05.09.2017

Code: mrl_bo-betaetiger_de

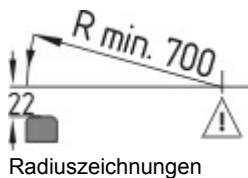
Betriebsanleitung und Konformitätserklärung (it) 140 kB, 05.09.2017

Code: mrl_bo-betaetiger_it

Abbildungen



Maßzeichnung (Betätiger)



Radiuszeichnungen



Radiuszeichnungen

K.A. Schmersal GmbH & Co. KG, Möddinghofe 30, D-42279 Wuppertal

Die genannten Daten und Angaben wurden sorgfältig geprüft. Technische Änderungen und Irrtümer vorbehalten.

Generiert am 30.10.2018 - 14:12:51h Kasbase 3.3.0.F.64I