

Datenblatt - BNS 120-12z

Sicherheits-Sensoren / BNS 120



Vorzugstyp



(Die Abbildung kann vom Original abweichen!)

- Kunststoffgehäuse
- für Nahrungsmittelbereich geeignet nur in Verbindung mit BP 15 SS
- besonders großer Schaltabstand
- Ø M12
- hohe Lebensdauer
- kein mechanischer Verschleiß
- unempfindlich gegen seitlichen Versatz
- unempfindlich gegen Verschmutzung

Bestelldaten

Produkt-Typbezeichnung	BNS 120-12Z
Artikelnummer	101128297
EAN Code	4030661050874
eCl@ss	27-27-24-02

Zulassung

Zulassung



DGUV



USA/CAN




EAC

Sicherheitsbetrachtung

Vorschriften	EN ISO 13849-1
B _{10d} Öffner/Schließer (NC/NO)	25.000.000
- Hinweis	bei max. 20% Kontaktlast
Gebrauchsdauer	20 Jahre
Hinweis	$MTTF_d = \frac{B_{10d}}{0,1 \times n_{op}}$

$$n_{op} = \frac{d_{op} \times h_{op} \times 3600 \text{ s/h}}{t_{cycle}}$$

Allgemeine Daten

Produkt-Name	BNS 120
Vorschriften	IEC 60947-5-3, BG-GS-ET-14
Richtlinienkonformität (J/N) 	Ja
Werkstoffe	
- Werkstoff des Gehäuses	Kunststoff, glasfaserverstärkter Thermoplast
- Werkstoff des Kabelmantels	PVC
Gewicht	50 g
Codierung vorhanden (J/N)	Nein
Überwachungsfunktion nachgeschalteter Geräte vorhanden (J/N)	Nein
Voraussetzung Auswerteeinheit	
Empfohlene Auswertung	
Empfohlene Betätiger	BP 6, BP 8, BP 10, BP 15 SS

Mechanische Daten

Ausführung des elektrischen Anschlusses	Kabel
Leitungslänge	1 m
Leitungsquerschnitt	4 x 0,25 mm ²
AWG-Nummer	23
mechanische Einbaubedingungen	quasibündig
Aktive Fläche	
gesicherter Schaltabstand EIN S _{ao}	10 mm / 20 mm
- Betätigungsmagnet BP 10	20 mm
- Betätigungsmagnet BP 6	10 mm
- Betätigungsmagnet BP 8	10 mm
- Betätigungsmagnet BP 15 SS	20 mm
gesicherter Schaltabstand AUS S _{ar}	22 mm / 32 mm
- Betätigungsmagnet BP 15 SS	32 mm
- Betätigungsmagnet BP 10	32 mm
- Betätigungsmagnet BP 6	22 mm
- Betätigungsmagnet BP 8	22 mm
Art der Betätigung	Magnet
Bewegungsrichtung	frontal zur aktiven Fläche
Schockfestigkeit	30 g / 11 ms
Schwingungsfestigkeit	10 ... 55 Hz, Amplitude 1 mm

Umgebungsbedingungen

Umgebungstemperatur	
- min. Umgebungstemperatur	-25 °C
- max. Umgebungstemperatur	+70 °C
Lager- und Transporttemperatur	
- min. Lager- und Transporttemperatur	-25 °C
- max. Lager- und Transporttemperatur	+70 °C
Schutzart	IP67

Elektrische Daten

Integrierte Auswerteeinheit vorhanden (J/N)	Nein
Quer-/ Kurzschlusserkennung möglich (J/N)	Ja
Spannungsart	VAC/DC
Schaltfrequenz	max. 5 Hz
Schaltspannung	max. 100 VAC/DC

Schaltstrom	max. 250 mA
Schaltleistung	max. 5 W

Ausgänge

Ausführung des Schaltausgangs	
Anzahl der Schließer	1 St.
Anzahl der Öffner	2 St.
Ausführung des Ausgangssignal-Schaltgerätes	

Elektrische Daten - Sicherheitsausgänge

Anzahl der sicheren Halbleiter-Ausgänge	0 St.
Anzahl der sicheren kontaktbehafeten Ausgänge	2 St.

Elektrische Daten - Diagnoseausgang

Anzahl der Halbleiter-Ausgänge mit Meldefunktion	0 St.
Anzahl der kontaktbehafeten Ausgänge mit Meldefunktion	1 St.

LED-Zustandsanzeige

LED-Zustandsanzeige (J/N)	Nein
---------------------------	------

ATEX

Explosionsschutz-Kategorie für Gas	keine
Explosionsschutz-Kategorie für Staub	keine

Abmessungen

Abmessungen des Sensors	
- Länge des Sensors	38,5 mm
- Durchmesser des Sensors	M12

Hinweis

Darstellung der Kontaktsymbole bei geschlossener Schutzeinrichtung.

Der Sicherheits-Sensor ist so zu montieren, dass ein Betätigen mit einem Magneten nicht möglich ist (verdeckter Einbau gem. EN 1088).




Lieferumfang

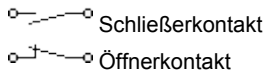
Die Betätiger sind nicht im Lieferumfang enthalten.

Kontaktbild



Hinweis zum Kontaktbild

-  zwangsöffnender Öffnerkontakt
-  betätigt
-  unbetätigt



Typenschlüssel

BNS 120-(1)Z

(1)	
11	1 Schließer (NO) / 1 Öffner (NC)
12	1 Schließer (NO) / 2 Öffner (NC)
02	2 Öffner (NC)

Dokumente

Betriebsanleitung und Konformitätserklärung (jp) 470 kB, 09.10.2017

Code: mrl_bns120_jp

Betriebsanleitung und Konformitätserklärung (it) 378 kB, 08.04.2016

Code: mrl_bns120_it

Betriebsanleitung und Konformitätserklärung (es) 372 kB, 06.04.2016

Code: mrl_bns120_es

Betriebsanleitung und Konformitätserklärung (pl) 444 kB, 08.04.2016

Code: mrl_bns120_pl

Betriebsanleitung und Konformitätserklärung (en) 381 kB, 15.03.2016

Code: mrl_bns120_en

Betriebsanleitung und Konformitätserklärung (pt) 383 kB, 17.02.2017

Code: mrl_bns120_pt

Betriebsanleitung und Konformitätserklärung (da) 396 kB, 08.08.2012

Code: mrl_bns120_da

Betriebsanleitung und Konformitätserklärung (nl) 373 kB, 20.07.2018

Code: mrl_bns120_nl

Betriebsanleitung und Konformitätserklärung (de) 383 kB, 15.03.2016

Code: mrl_bns120_de

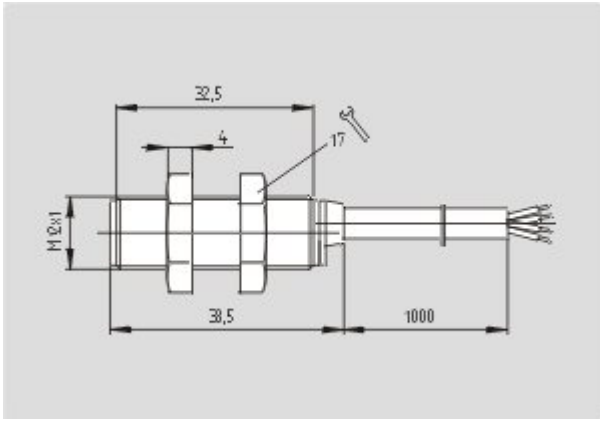
Betriebsanleitung und Konformitätserklärung (fr) 383 kB, 29.04.2016

Code: mrl_bns120_fr

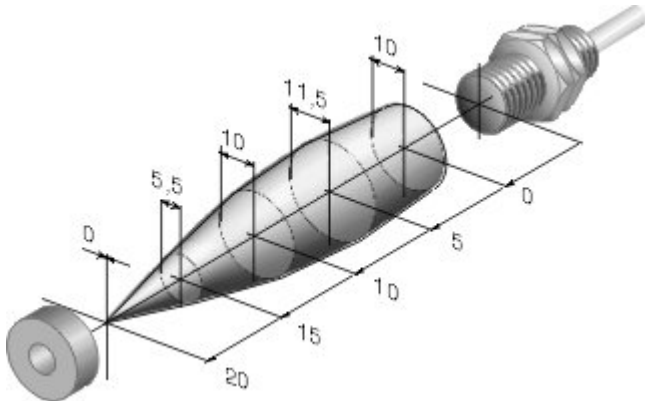
EAC Zertifikat (ru) 782 kB, 05.10.2015

Code: q_6044p17_ru

Abbildungen



Maßzeichnung (Grundgerät)



Kennliniendiagramm

Systemkomponenten

Betätiger



101054816 - BP 8

- ungekapselt
- S-Pol rot gekennzeichnet



101057531 - BP 10

- ungekapselt
- Farbkennzeichnung der Pole durch Klebefolie



101139818 - BP 15 SS

- für Nahrungsmittelbereich geeignet
- Nichtrostender Stahl

Sicherheitsbaustein

AES 113x



- Überwachung von magnetischen Sicherheits-Sensoren der Reihe BNS
- 1 Sicherheitskontakt, STOP 0
- 2 Meldeausgänge



AES 1102

- Überwachung von magnetischen Sicherheits-Sensoren der Reihe BNS
- 1 Sicherheitskontakt, STOP 0

Befestigungsmaterial



101068880 - KLEMMSCHELLE H 12

- Zur einfachen Montage der Näherungsschalter mit zylindrischer Bauform
Ø 12 mm oder Gewinde M12

K.A. Schmersal GmbH & Co. KG, Mödinghofe 30, D-42279 Wuppertal

Die genannten Daten und Angaben wurden sorgfältig geprüft. Technische Änderungen und Irrtümer vorbehalten.

Generiert am 30.10.2018 - 14:12:36h Kasbase 3.3.0.F.64I