

## Datenblatt - TF 232-11F

Fußschalter / F 232

 Vorzugstyp

- 2 Kontakte
- Metallgehäuse
- einpedalig
- mit Fortschaltung
- hohe Standfestigkeit
- Leitungseinführung M 20 x 1.5
- niedrige Betätigungshöhe des Pedals
- auch als Sicherheitsfußschalter erhältlich

(Die Abbildung kann vom Original abweichen!)

### Bestelldaten


Produkt-Typbezeichnung	TF 232-11F
Artikelnummer	101182012
EAN Code	4030661348667
eCl@ss	27-37-12-18

### Zulassung

Zulassung



### Allgemeine Daten

Produkt-Name	F 232
Vorschriften	EN 60947-5-1, DIN VDE 0660-200, BG-GS-ET-15
Richtlinienkonformität (J/N) 	Ja
für Sicherheitsfunktionen geeignet (J/N)	Nein
Werkstoffe	
- Werkstoff des Gehäuses	Aluminium
- Werkstoff des Deckels	Aluminium
- Werkstoff der Schutzhaube	Aluminium
- Werkstoff des Pedals	Kunststoff, glasfaserverstärkter Thermoplast
Gehäusebeschichtung	pulverbeschichtet
Farben	
- Gehäusefarbe	RAL 9006 (Weißaluminium)
Gewicht	1100 g
mit Fortschaltung (J/N)	Ja
für NOT-HALT geeignet (J/N)	Nein

Schutzhaube vorhanden (J/N)	Nein
mit Staffelung und Druckpunkt (J/N)	Nein

## Mechanische Daten

---

Ausführung des elektrischen Anschlusses	Schraubanschluss
Anschlussquerschnitt	
- min. Anschlussquerschnitt	
- max. Anschlussquerschnitt	1 x 2,5 mm <sup>2</sup>
Mechanische Lebensdauer	> 1.000.000 Schaltspiele
Hinweis	Alle Angaben zum Anschlussquerschnitt verstehen sich einschließlich Aderendhülsen.
Rastung vorhanden (J/N)	Nein
Tastend möglich (J/N)	Ja

## Umgebungsbedingungen

---

Umgebungstemperatur	
- min. Umgebungstemperatur	-25 °C
- max. Umgebungstemperatur	+70 °C
Schutzart IP	IP65 gemäß IEC/EN 60529

## Elektrische Daten

---

Ausführung des Schaltelementes	Schließer (NO), Öffner (NC)
Schaltprinzip	Schleichschaltung
Anzahl der Schließer	1 St.
Anzahl der Öffner	1 St.
Bemessungsstoßspannungsfestigkeit U <sub>imp</sub>	6 kV
Bemessungsisolationsspannung U <sub>i</sub>	500 V
Thermischer Dauerstrom I <sub>the</sub>	10 A
Gebrauchskategorie	AC-15: 230 V / 4 A, DC-13: 24 V / 1 A
Kurzschlusschutz	6 A gG D-Sicherung

## Abmessungen

---

Abmessungen	
- Breite	170 mm
- Höhe	189 mm
- Tiefe	274 mm

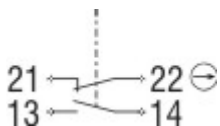
## Hinweis

---

Die Fortschaltung ist nur lieferbar mit einem Schalteinsatz pro Pedal und nur mit Schleichschaltung (T): z.B. TFH 232-11f

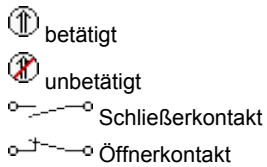
## Kontaktbild

---



Hinweis zum Kontaktbild

 zwangsöffnender Öffnerkontakt



## Typenschlüssel

---

### (1)F(2) 232-(3)-(4)

(1)	
T	Schleichschaltung
Z	Sprungschaltung
(2)	
ohne	ohne Schutzhaube
H	mit Schutzhaube
(3)	
11	1 Schließer (NO) / 1 Öffner (NC)
02	2 Öffner (NC)
20	2 Schließer (NO)
22	2 Schließer (NO) / 2 Öffner (NC)
04	4 Öffner (NC)
40	4 Schließer (NO)
(4)	
HD	Schaltung mit Staffelung und Druckpunkt
F	mit Fortschaltung

## Dokumente

---

### Betriebsanleitung und Konformitätserklärung (da) 259 kB, 07.08.2012

Code: mrl\_f232\_da

### Betriebsanleitung und Konformitätserklärung (it) 736 kB, 04.08.2010

Code: mrl\_f232\_it

### Betriebsanleitung und Konformitätserklärung (jp) 925 kB, 16.12.2010

Code: mrl\_f232\_jp

### Betriebsanleitung und Konformitätserklärung (pl) 278 kB, 01.08.2014

Code: mrl\_f232\_pl

### Betriebsanleitung und Konformitätserklärung (fr) 734 kB, 04.08.2010

Code: mrl\_f232\_fr

### Betriebsanleitung und Konformitätserklärung (cs) 260 kB, 12.03.2012

Code: mrl\_f232\_cs

### Betriebsanleitung und Konformitätserklärung (nl) 740 kB, 04.08.2010

Code: mrl\_f232\_nl

### Betriebsanleitung und Konformitätserklärung (pt) 273 kB, 05.01.2015

Code: mrl\_f232\_pt

### Betriebsanleitung und Konformitätserklärung (en) 319 kB, 15.12.2016

Code: mrl\_f232\_en

**Betriebsanleitung und Konformitätserklärung** (en) 488 kB, 11.05.2010

Code: mrl\_f232\_en

**Betriebsanleitung und Konformitätserklärung** (de) 324 kB, 15.12.2016

Code: mrl\_f232\_de

**Betriebsanleitung und Konformitätserklärung** (es) 728 kB, 04.08.2010

Code: mrl\_f232\_es

**CCC Zertifikat** (en) 975 kB, 24.05.2016

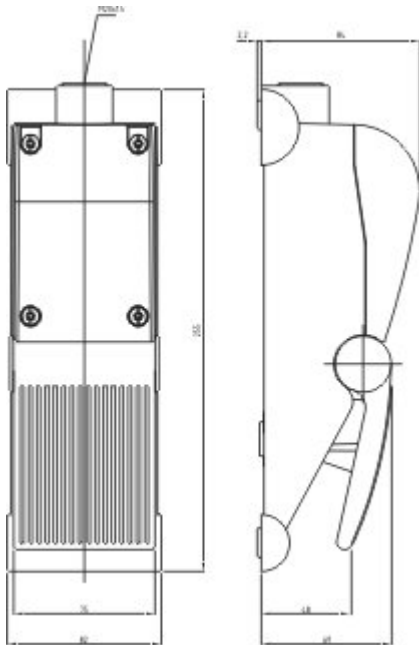
Code: q\_455p02

**CCC Zertifikat** (cn) 948 kB, 24.05.2016

Code: q\_455p03

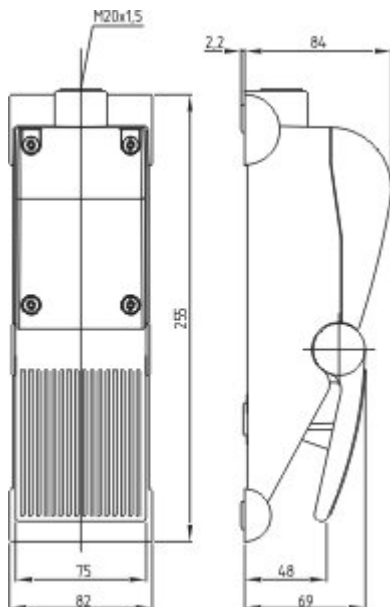
## Abbildungen

---

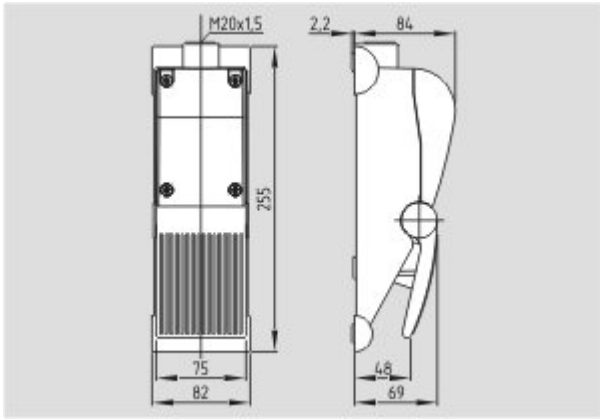


Maßzeichnung (Grundgerät)

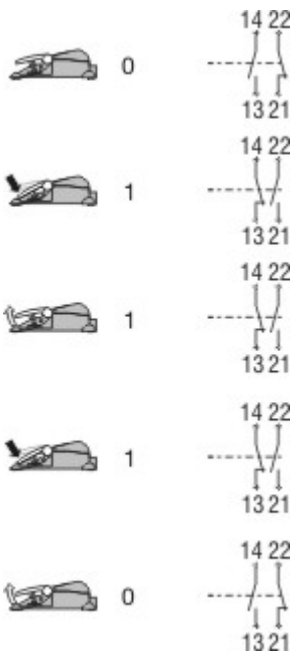
---



Maßzeichnung (Grundgerät)



Maßzeichnung (Grundgerät)



Funktionsweise

K.A. Schmersal GmbH & Co. KG, Möddinghofe 30, D-42279 Wuppertal

Die genannten Daten und Angaben wurden sorgfältig geprüft. Technische Änderungen und Irrtümer vorbehalten.

Generiert am 30.10.2018 - 14:06:33h Kasbase 3.3.0.F.64l