

Ausdruck ist nur zur Information und wird bei Änderung nicht berücksichtigt. This printed copy is for information only and is subject to alteration.

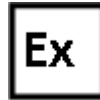


# Ex-Blitzleuchte

## Ex Flashing Beacon

### 728 #00 68

(vorläufiges techn. Datenblatt)  
(provisional technical data sheet)



WERMA Signaltechnik  
GmbH + Co. KG  
Dürbheimer Straße 15  
78604 Rietheim-Weilheim  
Phone +49(0)7424 9557-0  
Fax +49(0)7424 9557-44  
info@werma.de

#### Elektrische Daten:

electrical specification

Betriebsspannung:  $U_{nenn}$  = siehe Liste  
operating voltage  $U_{nenn}$  = see list  
Stromaufnahme:  $I_{eff}$  = 150 mA  
current consumption  
Netzfrequenz: 50/60 Hz  
Power frequency  
Blitzfrequenz: ca. 1 Hz  
flash frequency  
Blitzleistung: ca. 5 Ws  
flash energy  
Einschaltdauer: 100 % ED  
duty cycle 100 %  
Lebensdauer: min 4 x 10<sup>6</sup> Blitze  
life duration min 4 x 10<sup>6</sup> flashes

#### Bestell-Nr.:

order no.:

728 #00 68 230 V AC

# 1 = rot 2 = grün 3 = gelb 4 = klar 5 = blau  
# 1 = red 2 = green 3 = yellow 4 = clear 5 = blue

#### Zubehör:

accessories

- 975 729 01 Ex-Kabelverschraubung M20x1,5  
(beiliegend, silikonfrei, bis -40°C)  
Ex Cable gland M20x1,5  
(included, silicone free, up to -40°C)
- 975 729 02 Ex-Verschlusschraube M20x1,5  
(beiliegend, silikonfrei, bis -40°C)  
Ex Screwed sealing plug M20x1,5  
(included, silicone free, up to -40°C)
- 975 729 03 Ex-Drahtschutzkorb  
Ex Wire guard
- 975 729 04 Ex-Kabelverschraubung M20x1,5, Metall  
(nicht silikonfrei, bis -50°C)  
Ex Cable gland M20x1,5, metal  
(not silicone free, up to -40°C)

#### Mechanische Daten:

mechanical specification

Material Gehäuse: Aluminium, seewasserbe-  
housing material ständig, schwarz lackiert  
Aluminium, saltwater-proof,  
black coated  
Material Kalotte: Borosilikatglas, gehärtet  
dome material borosilicate glass, hardened  
Einbaulage: beliebig  
installation position as required  
Gewicht ca.: 2.900 g  
weight approx.  
Temperatur: -50° ... +50°C (Ex sicher)  
temperature -40° ... +50°C (Funktion)  
-50° ... +50°C (Ex certain)  
-40° ... +50°C (Function)  
Schutzart: IP66  
protection rating  
Schutzklasse: I  
protection class  
Anschluss: CAGE CLAMP® Technik  
connection bis 2,5 mm<sup>2</sup>, eindrätig  
CAGE CLAMP® technology  
up to 2,5 mm<sup>2</sup>, single wire

Explosions-  
schutz:  
Explosion  
Protection



II2G Ex de IIC T5 Gb



II2D Ex tb IIIC T95°C Db

Zulassung:  
approval

BVS 11 ATEX E 107  
IECEX BVS 11.0082

Vorschriften:  
regulations

Die zutreffenden EG-Richtlinien  
werden erfüllt  
conforms to current  
EU regulations

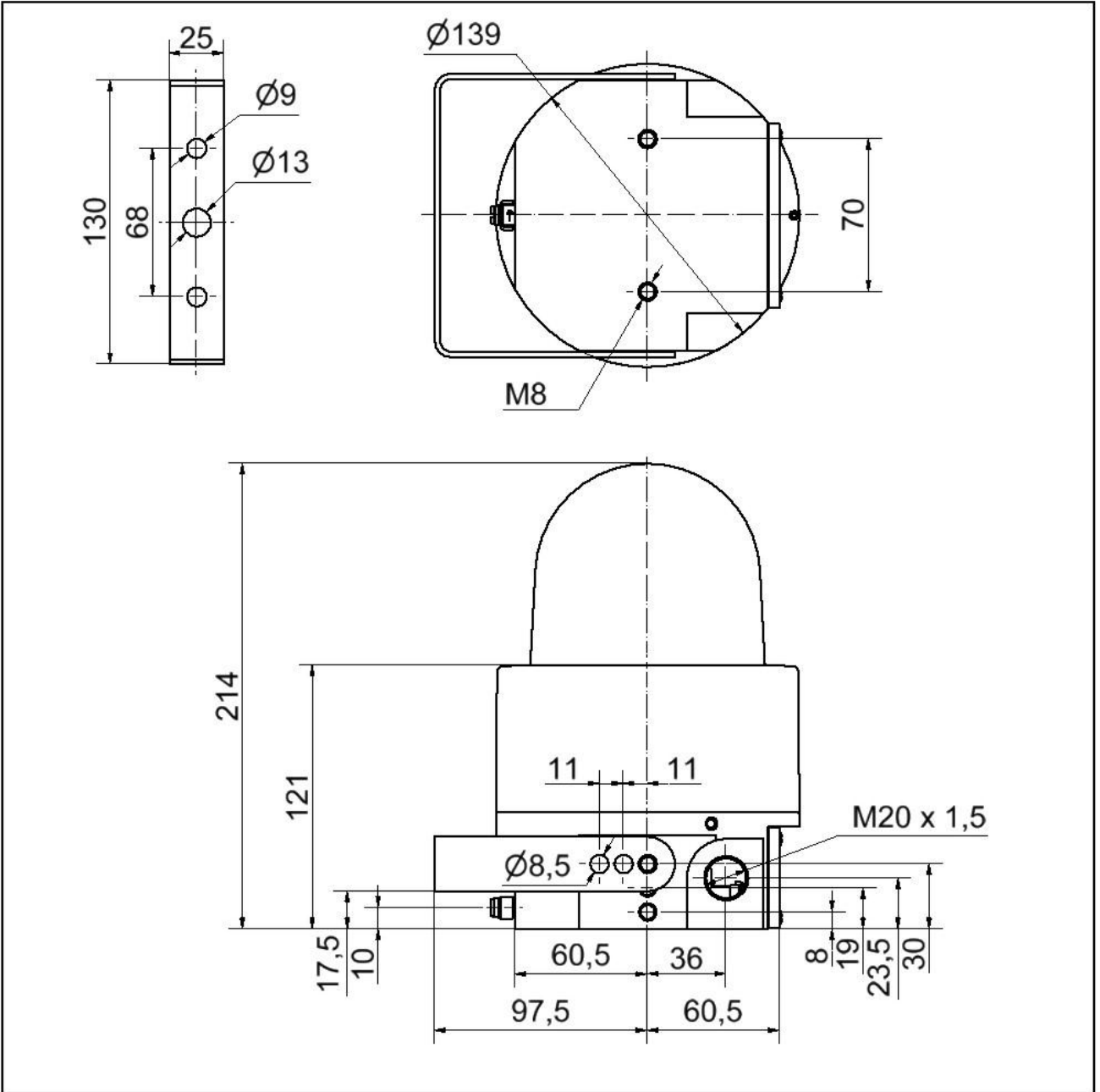
Hinweis:  
note

Durchschleifen (e-Raum mit Ver-  
teiler) bis max. 10A (bei gleicher  
Versorgungsspannung) zulässig.  
Hierzu wird zusätzlich 1 x 975 729 01  
oder 975 729 04 benötigt.  
It is possible to connect through the  
product (e-connection area with  
terminal block) up to max 10A (when  
using the same supply current). To do  
this please use 1 x 975 729 01 or  
975 729 04.

**Hinweis:** Alle Angaben beziehen sich auf  $U_{nenn}$  und Raumtemperatur!  
Note: All electrical and life duration specifications refer to  $U_{nenn}$  and room temperature!

	Gezeichnet drawn up	Geprüft checked	Freigegeben released	Datenblatt-Nr. data sheet no. <b>312728002</b>
Name name	E. Jennert-Berndt	B. Maurer	C. Höhler	
Datum date	10.07.2012	18.07.2012	19.07.2012	Seite 1 v. 2 page 1 of 2

Ausdruck ist nur zur Information und wird bei Änderung nicht berücksichtigt. This printed copy is for information only and is subject to alternation.



Datenblatt-Nr.

data sheet no.

312728002

Seite 2 v. 2 page 2 of 2