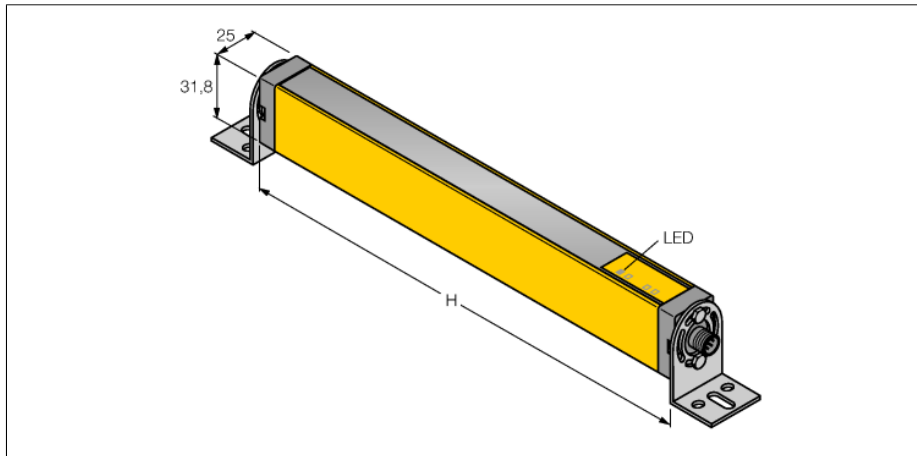


Personenschutz Lichtvorhang
Empfänger
LS2TR30-1050Q8

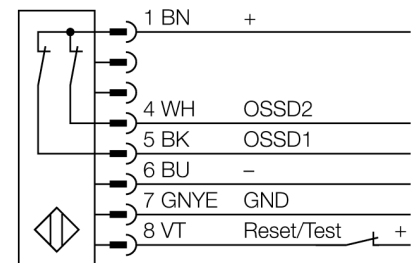
TURCK

Industrielle
Automation



- Typ 2 nach IEC 61496-1,-2; Kategorie 2
PLd nach EN ISO 13849-1; SIL2 nach
IEC 61508
- Stecker, M12 x 1, 8-polig
- Schutzart IP65
- Überwachungsfeldhöhe 1050 mm
- Auflösung 30 mm
- Interne Testung im 500 ms Zyklus
- Reichweite 15 m
- Betriebsspannung 24 VDC +/-15%
- Schaltausgang ohne Wiederanlaufspere
(TRIP)

Anschlussbild



Funktionsprinzip

Der Personenschutz-Sicherheitslichtvorhang besteht aus Sender und Empfänger. Da das System optisch synchronisiert wird, ist keine Verdrahtung zwischen der Sende- und Empfangseinheit erforderlich. Die Sicherheits-schaltausgänge des Empfängers werden direkt mit einem Lastrelais verbunden und bewirken den sofortigen Stopp des gefährlichen Maschinentzyklus. Über die zweikanalige Auslegung des Schaltgerätes wird die Personenschutzart Typ 2 nach IEC 61496, bzw. Kategorie 2 nach EN 954-1 erfüllt.

Typenbezeichnung	LS2TR30-1050Q8
Ident-Nr.	3073540
Betriebsart	Lichtvorhang
Optische Auflösung	30 mm
Reichweite	200...15000mm
Überwachungsfeldhöhe	1050 mm
Umgebungstemperatur	0...55°C
Betriebsspannung	20... 28 VDC
Restwelligkeit	< 15 % U _s
Leerlaufstrom I ₀	≤ 90 mA
Ausgangsfunktion	2x Öffner, 2 x PNP
Ansprechzeit	< 21 ms
Bauform	Quader, EZ-Screen
Abmessungen	31.8x 25.2x 1114 mm
Gehäusewerkstoff	Metall, AL, gelb
Linse	Kunststoff, Acryl
Anschluss	Steckverbinder, M12 x 1
Schutzart	IP65
Betriebsspannungsanzeige	LED grün
Schaltzustandsanzeige	LED, rot