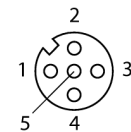


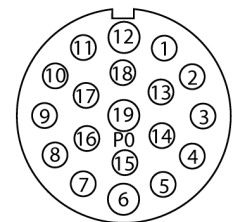
Passiver Aktuator-/Sensor-Verteiler M12 x 1
8-fach, mit M23-Steckverbinder für die Zuleitung
TB-8M12-5P3-CS19H

- Gehäusematerial: Nylon
- Gehäusefarbe: schwarz
- Schutzart IP67
- RoHS-konform
- cULus-Zulassung ist beantragt
- LED (PNP-Schaltung)
- E/A-Steckplatz (Polzahl): 4-polig + PE

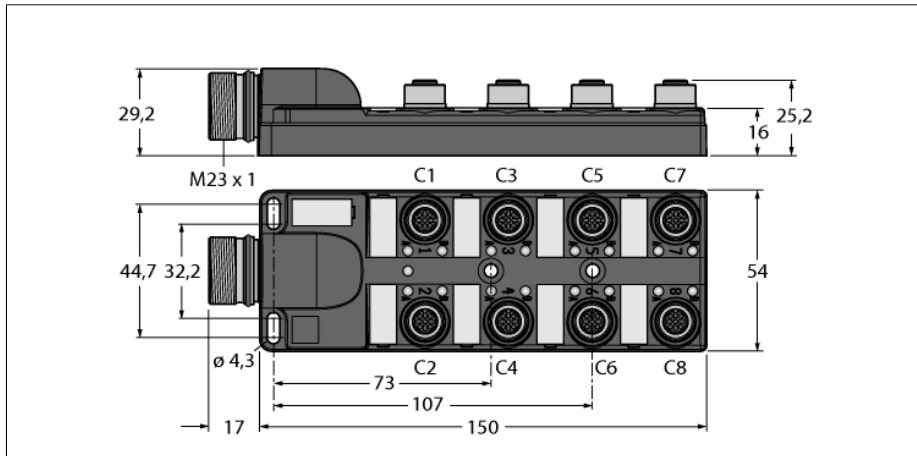
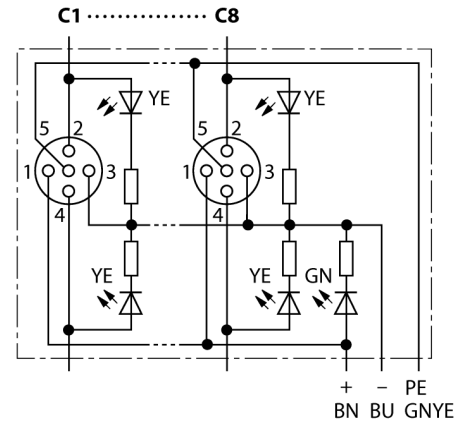
E/A-Steckplatz M12 x 1



Flanschstecker M23 x 1



Schaltplan



| | |
|-------------------------------|--------------------------------------|
| Typenbezeichnung | TB-8M12-5P3-CS19H |
| Ident-Nr. | 6611967 |
| I/O-Verteiler | 8-fach, mit M23-Anschlussstecker |
| Gehäuse | Kunststoff, PA 6 GF, schwarz |
| Betriebsspannungsanzeige | LED grün |
| Schaltzustandsanzeige | LED gelb |
| Anzahl LEDs | 9 |
| Schaltfunktion | PNP |
| I/O-Steckplatz | Kupplung, M12 x 1 |
| Polzahl | 4+PE |
| Gewindeinsatz | Metall, CuZn, vernickelt |
| Kontaktträger | Kunststoff, PA, schwarz |
| Kontakte | Metall, CuZn, vergoldet |
| Dichtung | Kunststoff, FPM (Viton) |
| Mechanische Lebensdauer | > 100 Steckzyklen |
| Flanschstecker | M23 x 1 |
| Polzahl | 19 - polig |
| Flanschgehäuse | Metall, CuZn, vernickelt |
| Dichtung Flanschstecker | Kunststoff, NBR |
| Kontaktträger | Kunststoff, PBT, weiß |
| Kontakte | Metall, CuZn, vergoldet |
| Mechanische Lebensdauer | > 100 Steckzyklen |
| Bemessungsspannung | 10...30V |
| Strombelastbarkeit | 2A pro Signalkontakt, Summenstrom 9A |
| Durchgangswiderstand | ≤ 5 mΩ |
| Isolationswiderstand | ≥ 10 ⁹ Ω |
| Umgebungstemperatur Verteiler | -40... +85°C |
| Schutzart | IP67 |
| | nur im verschraubten Zustand |
| Verschmutzungsgrad | 3 |

Passiver Aktuator-/Sensor-Verteiler M12 x 1 8-fach, mit M23-Steckverbinder für die Zuleitung TB-8M12-5P3-CS19H

Belegungen

| | | | | | | | | |
|----------------|------|------|------|------|------|------|------|------|
| Steckplatz/Pin | C1/2 | C1/4 | C2/2 | C2/4 | C3/2 | C3/4 | C4/2 | C4/4 |
| M23 Flansch | 7 | 15 | 4 | 5 | 8 | 16 | 14 | 3 |
| Leitung | GYPK | WH | RDBU | GN | WHGN | YE | BNGN | GY |

| | | | | | | | | |
|----------------|------|------|------|------|------|------|------|------|
| Steckplatz/Pin | C5/2 | C5/4 | C6/2 | C6/4 | C7/2 | C7/4 | C8/2 | C4/4 |
| M23 Flansch | 9 | 17 | 13 | 2 | 10 | 11 | 18 | 1 |
| Leitung | WHYE | PK | YEEN | RD | WHGY | BK | GYBN | VT |

| | | | |
|------------------|-----|----|------|
| Versorgung C1-C8 | 24V | 0V | PE |
| M23 Flansch | 19 | 6 | 12 |
| Leitung | BN | BU | GNYE |

Lieferumfang

| Artikel | Menge | Beschreibung |
|-----------|-------|--------------------------------------|
| Verteiler | 1 | Passiver Aktuator-/Sensor-Verteiler |
| VZ 3 | 2 | Verschlussstopfen für M12-Kupplungen |
| KS9/20 | 9 | Beschriftungsschilder |

Zubehör

| Ident.-Nr. | Bezeichnung | Beschreibung |
|------------|-----------------------|--|
| 6900196 | CK19-0 | Konfektionierbare M23-Kupplung, 19-polig, gerade |
| 6930225 | CS19-0 | Konfektionierbare M23-Stecker, 19-polig, gerade |
| 6931765 | CKM19-19-5/S101 | Anschlussleitung, M23-Kupplung, gerade, 19-polig, 5m * |
| 6931766 | CKM19-19-10/S101 | Anschlussleitung, M23-Kupplung, gerade, 19-polig, 10m * |
| 6931890 | CKWM19-19-5/S101 | Anschlussleitung, M23-Kupplung, gewinkelt, 19-polig, 5m * |
| 6931891 | CKWM19-19-10/S101 | Anschlussleitung, M23-Kupplung, gewinkelt, 19-polig, 10m * |
| 6931767 | CSM-CKM19-19-5/S101 | Verbindungsleitung, M23-Stecker auf M23-Kupplung, gerade, 19-polig, 5m * |
| 6931768 | CSM-CKM19-19-10/S101 | Verbindungsleitung, M23-Stecker auf M23-Kupplung, gerade, 19-polig, 10m * |
| 6931892 | CSM-CKWM19-19-5/S101 | Verbindungsleitung, M23-Stecker, gerade auf M23-Kupplung, gewinkelt, 19-polig, 5m * |
| 6931893 | CSM-CKWM19-19-10/S101 | Verbindungsleitung, M23-Stecker, gerade auf M23-Kupplung, gewinkelt, 19-polig, 10m * |
| 6625616 | RKC5T-2-RSC5T/TXL | Aktuator-/Sensorleitung, M12-Kupplung auf M12-Stecker, gerade, 5-polig, 2m * |
| 8000004 | VZ 3 | Verschlussstopfen für M12-Kupplungen |
| 8015002 | KS9/20 | Beschriftungsschilder |

* Andere Längen auf Anfrage