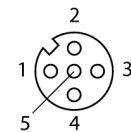


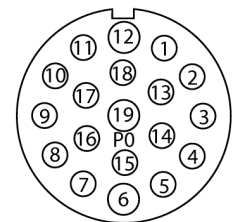
**Passiver Aktuator-/Sensor-Verteiler M12 x 1**  
**4-fach, mit M23-Steckverbinder für die Zuleitung**  
**TB-4M12-5P3-CS19T**

- Gehäusematerial: Nylon
- Gehäusefarbe: schwarz
- Schutzart IP67
- RoHS-konform
- cULus-Zulassung ist beantragt
- LED (PNP-Schaltung)
- E/A-Steckplatz (Polzahl): 4-polig + PE

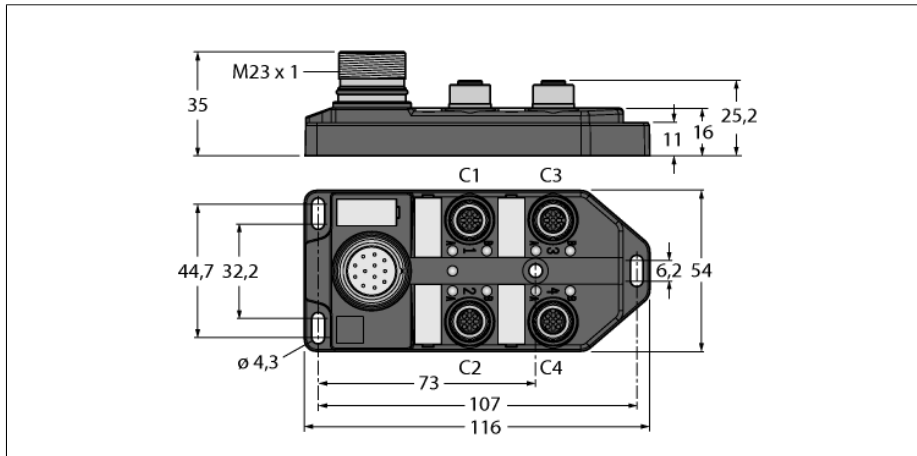
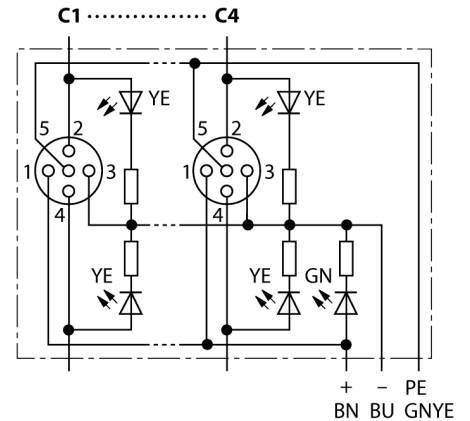
**E/A-Steckplatz M12 x 1**



**Flanschstecker M23 x 1**



**Schaltplan**



<b>Typenbezeichnung</b>	TB-4M12-5P3-CS19T
Ident-Nr.	6611903
<b>I/O-Verteiler</b>	4-fach, mit M23-Anschlussstecker
Gehäuse	Kunststoff, PA 6 GF, schwarz
Betriebsspannungsanzeige	LED grün
Schaltzustandsanzeige	LED gelb
Anzahl LEDs	5
Schaltfunktion	PNP
I/O-Steckplatz	Kupplung, M12 x 1
Polzahl	4+PE
Gewindeinsatz	Metall, CuZn, vernickelt
Kontaktträger	Kunststoff, PA, schwarz
Kontakte	Metall, CuZn, vergoldet
Dichtung	Kunststoff, FPM (Viton)
Mechanische Lebensdauer	> 100 Steckzyklen
<b>Flanschstecker</b>	M23 x 1
Polzahl	19 - polig
Flanschgehäuse	Metall, CuZn, vernickelt
Dichtung Flanschstecker	Kunststoff, NBR
Kontaktträger	Kunststoff, PBT, weiß
Kontakte	Metall, CuZn, vergoldet
Mechanische Lebensdauer	> 100 Steckzyklen
<b>Bemessungsspannung</b>	10...30V
Strombelastbarkeit	2A pro Signalkontakt, Summenstrom 9A
Durchgangswiderstand	≤ 5 mΩ
Isolationswiderstand	≥ 10 <sup>9</sup> Ω
Umgebungstemperatur Verteiler	-40... +85°C
Schutzart	IP67
	nur im verschraubten Zustand
Verschmutzungsgrad	3

## Passiver Aktuator-/Sensor-Verteiler M12 x 1 4-fach, mit M23-Steckverbinder für die Zuleitung TB-4M12-5P3-CS19T

### Belegungen

Steckplatz/Pin	C1/2	C1/4	C2/2	C2/4	C3/2	C3/4	C4/2	C4/4
M23 Flansch	7	15	4	5	8	16	14	3
Leitung	GYPK	WH	RDBU	GN	WHGN	YE	BNGN	GY

Versorgung C1-C4	24V	0V	PE
M23 Flansch	19	6	12
Leitung	BN	BU	GNYE

### Lieferumfang

Artikel	Menge	Beschreibung
Verteiler	1	Passiver Aktuator-/Sensor-Verteiler
VZ 3	2	Verschlussstopfen für M12-Kupplungen
KS9/20	5	Beschriftungsschilder

### Zubehör

Ident.-Nr.	Bezeichnung	Beschreibung
6900196	CK19-0	Konfektionierbare M23-Kupplung, 19-polig, gerade
6930225	CS19-0	Konfektionierbare M23-Stecker, 19-polig, gerade
6931765	CKM19-19-5/S101	Anschlussleitung, M23-Kupplung, gerade, 19-polig, 5m *
6931766	CKM19-19-10/S101	Anschlussleitung, M23-Kupplung, gerade, 19-polig, 10m *
6931890	CKWM19-19-5/S101	Anschlussleitung, M23-Kupplung, gewinkelt, 19-polig, 5m *
6931891	CKWM19-19-10/S101	Anschlussleitung, M23-Kupplung, gewinkelt, 19-polig, 10m *
6931767	CSM-CKM19-19-5/S101	Verbindungsleitung, M23-Stecker auf M23-Kupplung, gerade, 19-polig, 5m *
6931768	CSM-CKM19-19-10/S101	Verbindungsleitung, M23-Stecker auf M23-Kupplung, gerade, 19-polig, 10m *
6931892	CSM-CKWM19-19-5/S101	Verbindungsleitung, M23-Stecker, gerade auf M23-Kupplung, gewinkelt, 19-polig, 5m *
6931893	CSM-CKWM19-19-10/S101	Verbindungsleitung, M23-Stecker, gerade auf M23-Kupplung, gewinkelt, 19-polig, 10m *
6625616	RKC5T-2-RSC5T/TXL	Aktuator-/Sensorleitung, M12-Kupplung auf M12-Stecker, gerade, 5-polig, 2m *
8000004	VZ 3	Verschlussstopfen für M12-Kupplungen
8015002	KS9/20	Beschriftungsschilder

\* Andere Längen auf Anfrage