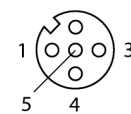


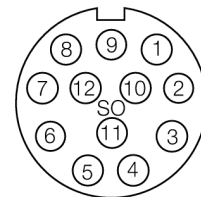
**Passiver Aktuator-/Sensor-Verteiler M12 x 1**  
**8-fach, mit M23-Steckverbinder für die Zuleitung**  
**TB-8M12-4P2-CS12T**

- Gehäusematerial: Nylon
- Gehäusefarbe: schwarz
- Schutzart IP67
- RoHS-konform
- cULus-Zulassung ist beantragt
- LED (PNP-Schaltung)
- E/A-Steckplatz (Polzahl): 3-polig + PE

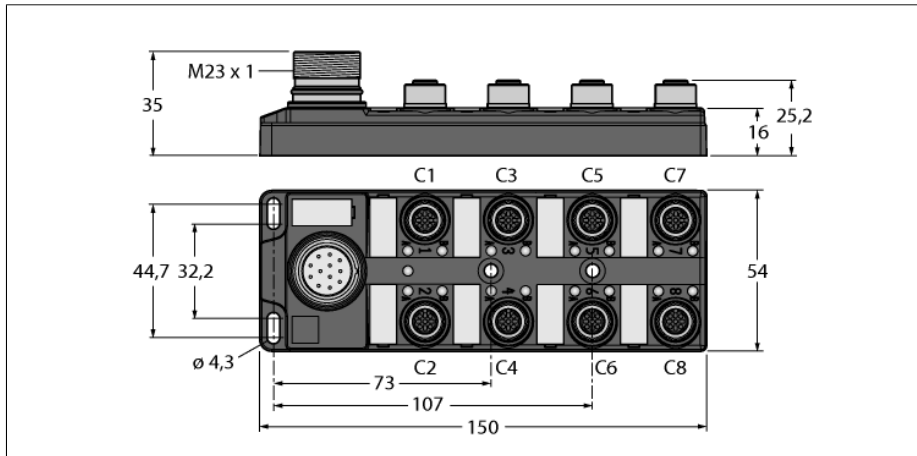
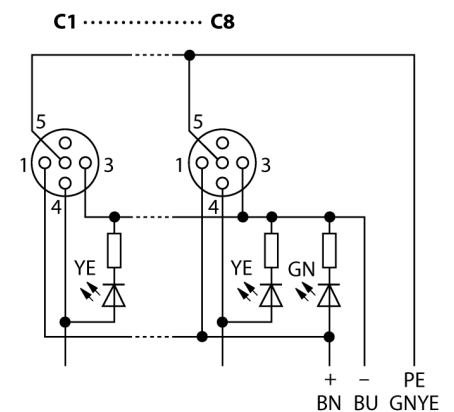
E/A-Steckplatz M12 x 1



Flanschstecker M23 x 1



Schaltplan



|                               |                                      |
|-------------------------------|--------------------------------------|
| <b>Typenbezeichnung</b>       | TB-8M12-4P2-CS12T                    |
| Ident-Nr.                     | 6611942                              |
| <b>I/O-Verteiler</b>          | 8-fach, mit M23-Anschlussstecker     |
| Gehäuse                       | Kunststoff, PA 6 GF, schwarz         |
| Betriebsspannungsanzeige      | LED grün                             |
| Schaltzustandsanzeige         | LED gelb                             |
| Anzahl LEDs                   | 9                                    |
| Schaltfunktion                | PNP                                  |
| I/O-Steckplatz                | Kupplung, M12 x 1                    |
| Polzahl                       | 3+PE                                 |
| Gewindeinsatz                 | Metall, CuZn, vernickelt             |
| Kontaktträger                 | Kunststoff, PA, schwarz              |
| Kontakte                      | Metall, CuZn, vergoldet              |
| Dichtung                      | Kunststoff, FPM (Viton)              |
| Mechanische Lebensdauer       | > 100 Steckzyklen                    |
| <b>Flanschstecker</b>         | M23 x 1                              |
| Polzahl                       | 12 - polig                           |
| Flanschgehäuse                | Metall, CuZn, vernickelt             |
| Dichtung Flanschstecker       | Kunststoff, NBR                      |
| Kontaktträger                 | Kunststoff, PBT, weiß                |
| Kontakte                      | Metall, CuZn, vergoldet              |
| Mechanische Lebensdauer       | > 100 Steckzyklen                    |
| <b>Bemessungsspannung</b>     | 10...30V                             |
| Strombelastbarkeit            | 2A pro Signalkontakt, Summenstrom 9A |
| Durchgangswiderstand          | ≤ 5 mΩ                               |
| Isolationswiderstand          | ≥ 10 <sup>9</sup> Ω                  |
| Umgebungstemperatur Verteiler | -40... +85°C                         |
| Schutzart                     | IP67                                 |
| Verschmutzungsgrad            | nur im verschraubten Zustand<br>3    |

## Passiver Aktuator-/Sensor-Verteiler M12 x 1 8-fach, mit M23-Steckverbinder für die Zuleitung TB-8M12-4P2-CS12T

### Belegungen

| Steckplatz/Pin | C1/4 | C2/4 | C3/4 | C4/4 | C5/4 | C6/4 | C7/4 | C8/4 |
|----------------|------|------|------|------|------|------|------|------|
| M23 Flansch    | 1    | 2    | 3    | 4    | 5    | 6    | 7    | 8    |
| Leitung        | WH   | GN   | YE   | GY   | PK   | RD   | BK   | VT   |

|                  |     |        |      |
|------------------|-----|--------|------|
| Versorgung C1-C8 | 24V | 0V     | PE   |
| M23 Flansch      | 11  | 9 + 10 | 12   |
| Leitung          | BN  | BU     | GNYE |

### Lieferumfang

| Artikel   | Menge | Beschreibung                         |
|-----------|-------|--------------------------------------|
| Verteiler | 1     | Passiver Aktuator-/Sensor-Verteiler  |
| VZ 3      | 2     | Verschlussstopfen für M12-Kupplungen |
| KS9/20    | 9     | Beschriftungsschilder                |

### Zubehör

| Ident.-Nr. | Bezeichnung            | Beschreibung   |
|------------|------------------------|--|
| 6900197    | CK12-0                 | Konfektionierbare M23-Kupplung, 12-polig, gerade                                     |
| 6931889    | CS12-0                 | Konfektionierbare M23-Stecker, 12-polig, gerade                                      |
| 6931780    | CKCM12-11-5/S90        | Anschlussleitung, M23-Kupplung, gerade, 12-polig, 5m *                               |
| 6931781    | CKCM12-11-10/S90       | Anschlussleitung, M23-Kupplung, gerade, 12-polig, 10m *                              |
| 6931885    | CKCWM12-11-5/S90       | Anschlussleitung, M23-Kupplung, gewinkelt, 12-polig, 5m *                            |
| 6931886    | CKCWM12-11-10/S90      | Anschlussleitung, M23-Kupplung, gewinkelt, 12-polig, 10m *                           |
| 6931782    | CSCM-CKCM12-11-5/S90   | Verbindungsleitung, M23-Stecker, gerade auf M23-Kupplung, gerade, 12-polig, 5m *     |
| 6931783    | CSCM-CKCM12-11-10/S90  | Verbindungsleitung, M23-Stecker, gerade auf M23-Kupplung, gerade, 12-polig, 10m *    |
| 6931887    | CSCM-CKCWM12-11-5/S90  | Verbindungsleitung, M23-Stecker, gerade auf M23-Kupplung, gewinkelt, 12-polig, 5m *  |
| 6931888    | CSCM-CKCWM12-11-10/S90 | Verbindungsleitung, M23-Stecker, gerade auf M23-Kupplung, gewinkelt, 12-polig, 10m * |
| 6625616    | RKC5T-2-RSC5T/TXL      | Aktuator-/Sensorleitung, M12-Kupplung auf M12-Stecker, gerade, 5-polig, 2m *         |
| 8000004    | VZ 3                   | Verschlussstopfen für M12-Kupplungen   |
| 8015002    | KS9/20                 | Beschriftungsschilder  |

\* Andere Längen auf Anfrage