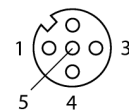


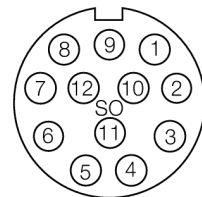
**Passiver Aktuator-/Sensor-Verteiler M12 x 1
6-fach, mit M23-Steckverbinder für die Zuleitung
TB-6M12-4P2-CS12H**

- Gehäusematerial: Nylon
- Gehäusefarbe: schwarz
- Schutzart IP67
- RoHS-konform
- cULus-Zulassung ist beantragt
- LED (PNP-Schaltung)
- E/A-Steckplatz (Polzahl): 3-polig + PE

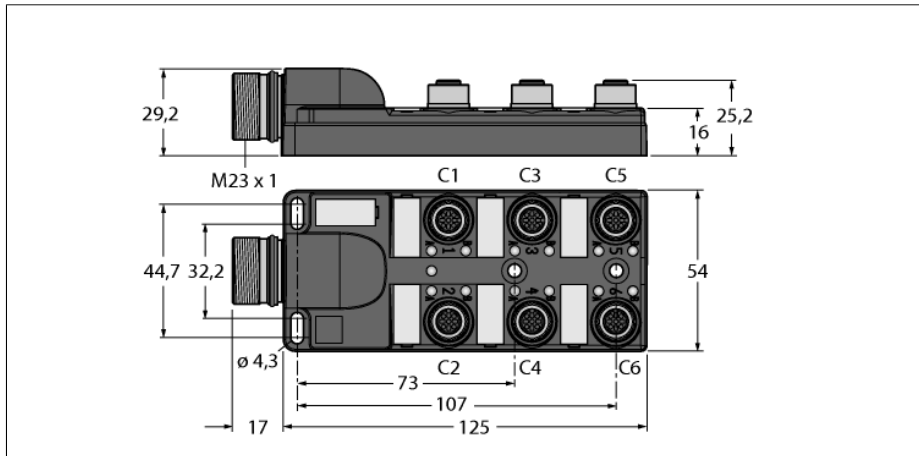
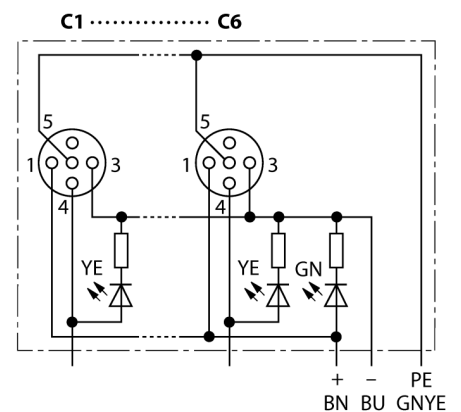
E/A-Steckplatz M12 x 1



Flanschstecker M23 x 1



Schaltplan



Typenbezeichnung	TB-6M12-4P2-CS12H
Ident-Nr.	6611962
I/O-Verteiler	6-fach, mit M23-Anschlussstecker
Gehäuse	Kunststoff, PA 6 GF, schwarz
Betriebsspannungsanzeige	LED grün
Schaltzustandsanzeige	LED gelb
Anzahl LEDs	7
Schaltfunktion	PNP
I/O-Steckplatz	Kupplung, M12 x 1
Polzahl	3+PE
Gewindeinsatz	Metall, CuZn, vernickelt
Kontaktträger	Kunststoff, PA, schwarz
Kontakte	Metall, CuZn, vergoldet
Dichtung	Kunststoff, FPM (Viton)
Mechanische Lebensdauer	> 100 Steckzyklen
Flanschstecker	M23 x 1
Polzahl	12 - polig
Flanschgehäuse	Metall, CuZn, vernickelt
Dichtung Flanschstecker	Kunststoff, NBR
Kontaktträger	Kunststoff, PBT, weiß
Kontakte	Metall, CuZn, vergoldet
Mechanische Lebensdauer	> 100 Steckzyklen
Bemessungsspannung	10...30V
Strombelastbarkeit	2A pro Signalkontakt, Summenstrom 9A
Durchgangswiderstand	≤ 5 mΩ
Isolationswiderstand	≥ 10 ⁹ Ω
Umgebungstemperatur Verteiler	-40... +85°C
Schutzart	IP67
	nur im verschraubten Zustand
Verschmutzungsgrad	3

Passiver Aktuator-/Sensor-Verteiler M12 x 1 6-fach, mit M23-Steckverbinder für die Zuleitung TB-6M12-4P2-CS12H

Belegungen

Steckplatz/Pin	C1/4	C2/4	C3/4	C4/4	C5/4	C6/4
M23 Flansch	1	2	3	4	5	6
Leitung	WH	GN	YE	GY	PK	RD

Versorgung C1-C6	24V	0V	PE
M23 Flansch	11	9 + 10	12
Leitung	BN	BU	GNYE

Lieferumfang

Artikel	Menge	Beschreibung
Verteiler	1	Passiver Aktuator-/Sensor-Verteiler
VZ 3	2	Verschlussstopfen für M12-Kupplungen
KS9/20	7	Beschriftungsschilder

Zubehör

Ident.-Nr.	Bezeichnung	Beschreibung
6900197	CK12-0	Konfektionierbare M23-Kupplung, 12-polig, gerade
6931889	CS12-0	Konfektionierbare M23-Stecker, 12-polig, gerade
6931780	CKCM12-11-5/S90	Anschlussleitung, M23-Kupplung, gerade, 12-polig, 5m *
6931781	CKCM12-11-10/S90	Anschlussleitung, M23-Kupplung, gerade, 12-polig, 10m *
6931885	CKCWM12-11-5/S90	Anschlussleitung, M23-Kupplung, gewinkelt, 12-polig, 5m *
6931886	CKCWM12-11-10/S90	Anschlussleitung, M23-Kupplung, gewinkelt, 12-polig, 10m *
6931782	CSCM-CKCM12-11-5/S90	Verbindungsleitung, M23-Stecker, gerade auf M23-Kupplung, gerade, 12-polig, 5m *
6931783	CSCM-CKCM12-11-10/S90	Verbindungsleitung, M23-Stecker, gerade auf M23-Kupplung, gerade, 12-polig, 10m *
6931887	CSCM-CKCWM12-11-5/S90	Verbindungsleitung, M23-Stecker, gerade auf M23-Kupplung, gewinkelt, 12-polig, 5m *
6931888	CSCM-CKCWM12-11-10/S90	Verbindungsleitung, M23-Stecker, gerade auf M23-Kupplung, gewinkelt, 12-polig, 10m *
6625616	RKC5T-2-RSC5T/TXL	Aktuator-/Sensorleitung, M12-Kupplung auf M12-Stecker, gerade, 5-polig, 2m *
8000004	VZ 3	Verschlussstopfen für M12-Kupplungen
8015002	KS9/20	Beschriftungsschilder

* Andere Längen auf Anfrage