

**Produktdatenblatt**

Art. Nr. Z7.284.4227.0

**Verbindungsstecker IVBWKF 16- 2**

Isolierter Verbindungsstecker für Reihenklemmen Typ WKF..., 2 - polig



Art. Nr.	Z7.284.4227.0
EAN	4015573533516
Bestelleinheit	10 Stück

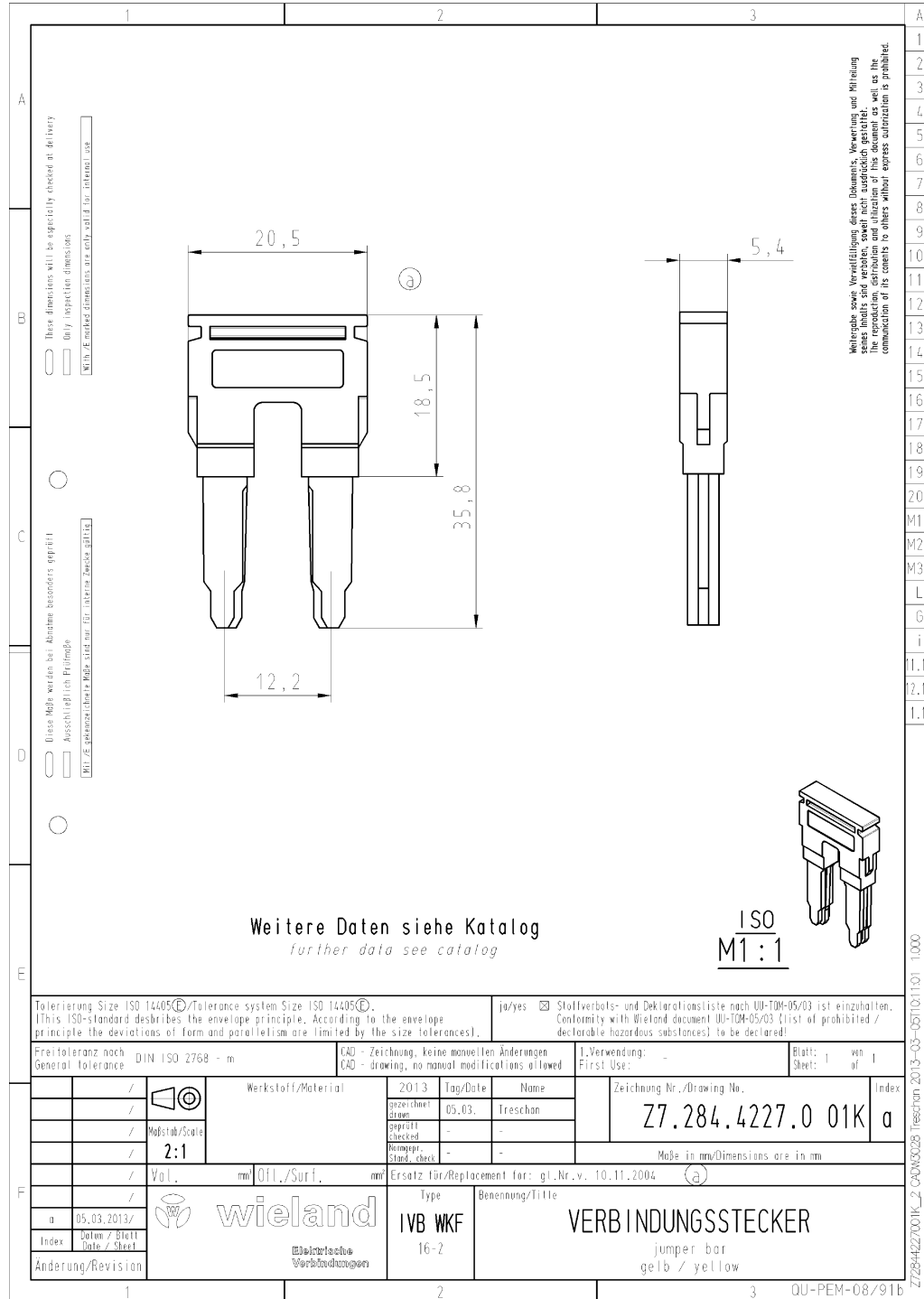
**Zulassungen**
**ATEX SEV-Ex**
**Technische Daten**
**Allgemein**

Farbe	gelb
Rastermaß	12 mm
Anzahl der gebrückten Klemmen	2
Montageart	steckbar
Isoliert	ja
Ausführung	Querverbinder

**Zubehör**

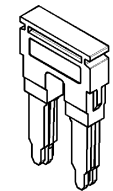
Montageart	steckbar
Isoliert	ja
Farbe	gelb
Anzahl der gebrückten Klemmen	2
Rastermaß	12 mm

Technische Zeichnung



Tolerierung Size: ISO 14405 (D) / Tolerance system Size: ISO 14405 (D) This ISO-standard describes the envelope principle. According to the envelope principle the deviations of form and parallelism are limited by the size tolerances.		ja/yes <input checked="" type="checkbox"/> Stoffverfalls- und Deklarationsliste nach UU-TM-05/03 ist einzuhalten. Conformity with Wieland document UU-TM-05/03 (list of prohibited / declarable hazardous substances) to be declared!	
Freitoleranz nach General tolerance: DIN ISO 2768 - m		CAD - Zeichnung, keine manuellen Änderungen CAD - drawing, no manual modifications allowed	
Werkstoff/Material		2013	Tag/Date
gezeichnet/ drawn		05.03.	Ireschan
geprüft/ checked		-	-
Revisur/ stand. check		-	-
Zeichnung Nr./Drawing No.		Index	
37.284.4227.0 01K		a	
Maße in mm/Dimensions are in mm			
Val. mm		Ersatz für/Replacement for: gl.Nr.v. 10.11.2004 (a)	
wieland		Type	Benennung/Title
IBV WKF		VERBINDERSTECKER	
16-2		jumper bar gelb / yellow	

Z72844227001K\_2 CAD03028 Tischman 2013-03-03-0510:1101 1:000



ISO  
 M1:1