

## SUBCON-PLUS-PROFIB/PG

Artikelnummer: 2744403

SUBCON-PLUS-PROFIB

<http://eshop.phoenixcontact.de/phoenix/treeViewClick.do?UID=2744403>

D-SUB-Stecker, 9-polig, Stift, Kabelzuführung unter 35°, Bussystem: PROFIBUS-DP bis 12 MBit/s mit PG-D-SUB-Buchse z. Anschluss eines Programmiergeräts, Abschlusswiderstand ü. Schiebeschalter zuschaltbar, Pinbelegung: 3, 5, 6, 8; Federkraftanschlussklemmen

### Kaufmännische Daten

GTIN (EAN)	4017918819453
VPE	1 Stk.
Zolltarif	85366990
Produktschlüssel	09631
Katalogseitenangabe	Seite 405 (IF-2002)

### Produkthinweise

WEEE/RoHS konform seit:  
04.06.2007



<http://download.phoenixcontact.de>  
Bitte beachten Sie, dass die hier angegebenen Daten dem Online-Katalog entnommen sind. Die vollständigen Informationen und Daten entnehmen Sie bitte der Anwenderdokumentation. Es gelten die Allgemeinen Nutzungsbedingungen für Internet-Downloads.

### Technische Daten

#### Allgemeine Daten

Nennspannung $U_N$	60 V AC/DC
Nennstrom $I_N$	1 A
Bussystem	PROFIBUS-DP

Steckzyklen	> 200
Kabeldurchmesser max.	8,4 mm
Kabeldurchmesser min.	7,6 mm
SUBCON-Befestigungsschrauben	4-40 UNC
Anzugsdrehmoment	0,4 Nm
Umgebungstemperatur (Betrieb)	-20 °C ... 70 °C
Material Gehäuse	ABS, metallisiert
Pinbelegung	3, 5, 6, 8
Breite	16 mm
Höhe	49,5 mm
Länge	60 mm

#### Anschlussdaten

Anschluss	D-SUB-Steckanschluss
Polzahl	9
Anschlussart	D-SUB-Stecker
Anschluss	Printanschluss
Anschlussart	Zugfederanschluss
Leiterquerschnitt starr min	0,12 mm <sup>2</sup>
Leiterquerschnitt starr max	0,5 mm <sup>2</sup>
Leiterquerschnitt AWG/kcmil min	28
Leiterquerschnitt AWG/kcmil max	20
Abisolierlänge	5 mm
Anzugsdrehmoment	0,4 Nm
Anschluss	Programmierschluss
Polzahl	9
Anschlussart	D-SUB-Buchse

#### Approbationen



Approbationen

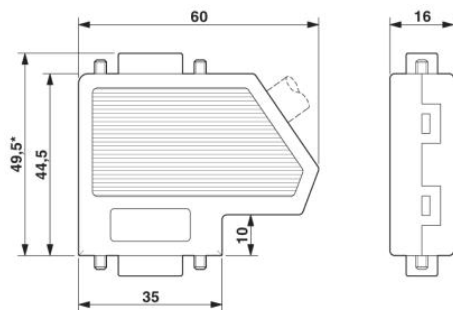
CUL, GOST, UL

## Zubehör

Artikel	Bezeichnung	Beschreibung
<b>Werkzeug</b>		
2744623	PSM-STRIP-FC/PROFIB	Schnellabisolierwerkzeug für PROFIBUS-Kabel Typ Fast Connect
1204384	QUICK WIREFOX 6	Abisolierzange für PVC-isolierte Leitungen, Abisolierbereich: 0,08 bis 6 mm <sup>2</sup> , Drahtschneiden bis 6 mm <sup>2</sup> flexibel bzw. 4 mm <sup>2</sup> starr

## Zeichnungen

### Maßzeichnung



**Adresse**

PHOENIX CONTACT GmbH & Co. KG  
Flachmarktstr. 8  
32825 Blomberg, Germany  
Tel +49 5235 3 00  
Fax +49 5235 3 1200  
<http://www.phoenixcontact.com>



© 2010 Phoenix Contact  
Technische Änderungen vorbehalten