



Basis externe Befestigunglöcher



Powering Business Worldwide™

Typ SL7-CB-EMH
Art.-Nr. 171449
Katalog Nr. SL7-CB-EMH

Lieferprogramm

Sortiment
 Grundfunktion
 Anschlusstechnik
 Montageart
 Ausstattung

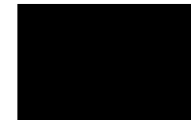
Anzahl Module
 Farbe

verwendbar für

Anbindung an SmartWire-DT

Signalsäulen SL7
 Basismodul
 Federzugklemmen
 für horizontale Montage
 Basis mit externen
 Befestigungslöchern
 inklusive Deckel
 max. 5 Module

schwarz



SL7-L-...
 SL7-BL-...
 SL7-FL-...
 SL7-AP-...
 nein

Approbationen

Product Standards
 UL File No.
 UL Category Control No.
 CSA File No.
 CSA Class No.
 North America Certification
 Degree of Protection

IEC/EN 60947-5-1; UL 508; CSA-C22.2 No. 14-10; CSA-C22.2 No. 94-91; CE marking
 E29184
 NKCR
 UL report applies to both US and Canada
 NKCR7
 UL listed, certified by UL for use in Canada
 UL Type 4, 4X, 13

Allgemeines

Normen und Bestimmungen

Klimafestigkeit

Einbaulage

Schockfestigkeit

Schutzart IEC

Schutzart UL

Kalottenfarbe

Umgebungstemperatur

Anzahl Signalelemente

Anschlussquerschnitte

ein-/feindrähtig

feindrähtig, mit Aderendhülse mit Kunststoffkragen

		IEC/EN 60947-5-1
		Feuchte Wärme, konstant, nach IEC 60068-2-78 Feuchte Wärme, zyklisch, nach IEC 60069-2-30
		beliebig
	g	> 15 gemäß IEC 60068-2-27 Schockdauer 11 ms Halbsinus
		IP66 IEC/EN 60529
		Type 4, 4X, 13
		schwarz
	°C	-30 - +60
		max. 5 mit Standardbasis max. 10 mit Basis für zweiseitige Montage
	mm ²	0,13 - 2,5
	mm ²	0,25 - 1,5
		AWG 24 - AWG 14

Strombahnen

Bemessungsstoßspannungsfestigkeit

Bemessungsisolationsspannung

Überspannungskategorie/Verschmutzungsgrad

U _{imp}	V AC	4000
U _i	V	250
		III/3

Module

Spannungsbereich

		24 V AC/DC ± 10 % 110/120 V AC ± 10 % 230/240 V AC ± 10 %
--	--	---

Technische Daten nach ETIM 5.0

Niederspannungsschaltgeräte (EG000017) / Signalsäulenelement, Anschlussmodul (EC001152)

[AKF050010])

Anschlussart Hilfsstromkreis

Rohrmontage möglich

Winkelmontage möglich

Bodenmontage möglich

Farbe

Geeignet für AS-Schnittstelle

Federzuganschluss

nein

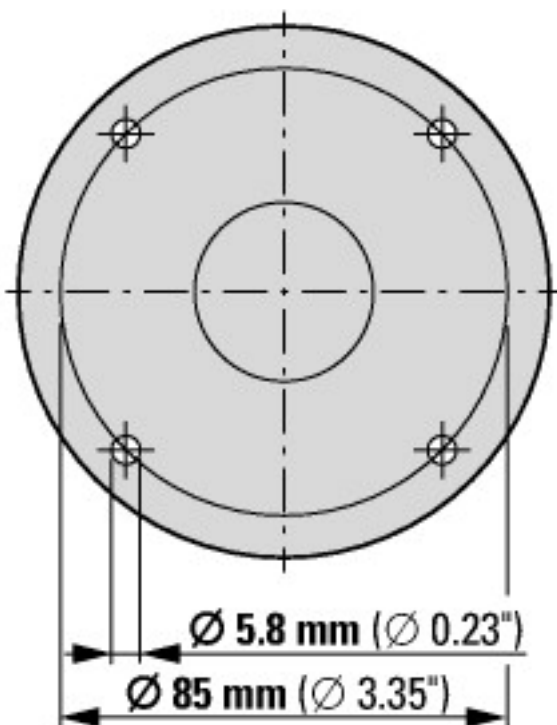
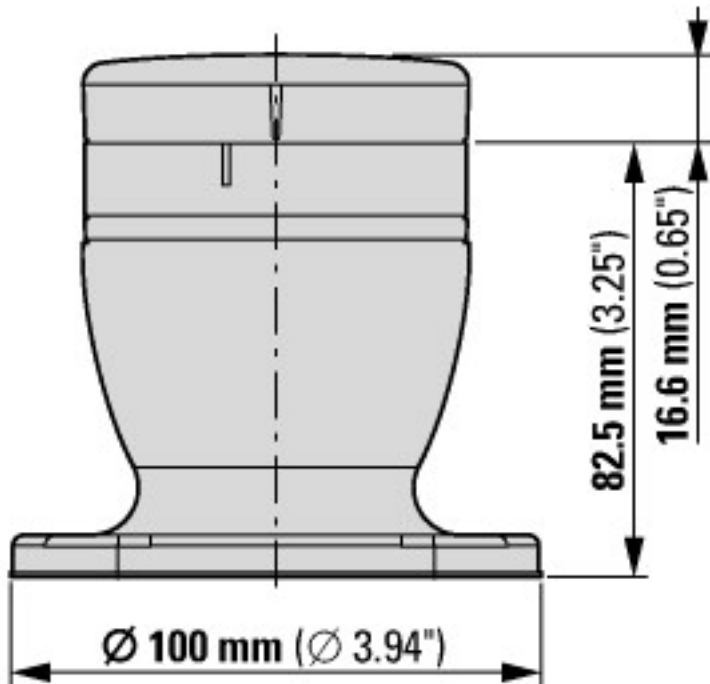
ja

ja

-

nein

Abmessungen



Weitere Produktinformationen (Verlinkungen)

IL047003ZU SL7, Basismodule

IL047003ZU SL7, Basismodule

ftp://ftp.moeller.net/DOCUMENTATION/AWA_INSTRUCTIONS/IL047003ZU2013_02.pdf