

**ebm-papst St. Georgen GmbH & Co. KG**

Hermann-Papst-Str. 1

D-78112 St. Georgen

Phone +49 (0) 7724 81-0

Fax +49 (0) 7724 81-1309

info2@de.ebmpapst.com

www.ebmpapst.com

Nenndaten

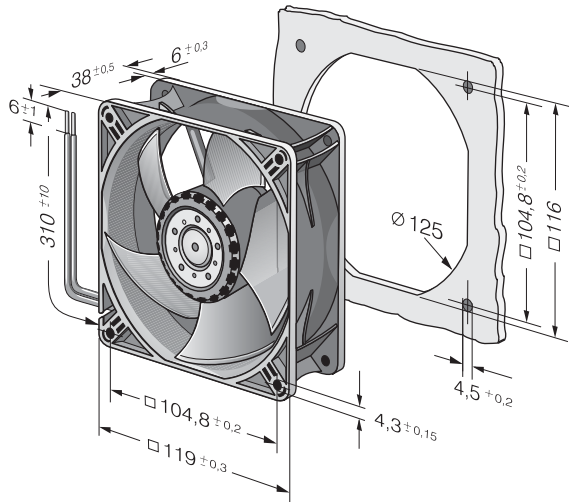
Typ	4414 ML	
Nennspannung	VDC	24
Nennspannungsbereich	VDC	12 .. 28
Drehzahl	min ⁻¹	3000
Leistungsaufnahme	W	3,2
Min. Umgebungstemperatur	°C	-20
Max. Umgebungstemperatur	°C	80
Volumenstrom	m ³ /h	168
Schalleistungspegel	B	5,1
Schalldruckpegel	dB(A)	40

mb = Max. Belastung · mw = Max. Wirkungsgrad · fb = Freiblasend · kv = Kundenvorgabe · kg = Kundengerät
 Änderungen vorbehalten

Technische Beschreibung

Material Gehäuse	Glasfaserverstärkter Kunststoff (PBT)
Material Laufrad	Glasfaserverstärkter Kunststoff (PA)
Masse	0,270 kg
Abmessungen	119 x 119 x 38 mm
Förderrichtung	Über Stege blasend
Drehrichtung	Rechts, auf Rotor gesehen
Lagerung	Kugellager
Lebensdauer L10 bei 40 °C	67500 h
Lebensdauer L10 bei max. Temperatur	22500 h
Anschlussleitung	Über Einzellitzen AWG 24, TR 64

Produktzeichnung



Kennlinien

