

Allgemeine Merkmale

Ausführung	DIN-Rail
Baureihe	Standard
Grundnorm	EN 61204
Kurzbeschreibung	Schaltnetzgerät
Marke	Global
Zulassung/Konformität	CE CCC cULus WEEE

Elektrische Merkmale

Alarmspannung max.	60 V DC/18 V AC
Anzeige	DC LOW DC ON
Arbeitsfrequenz	47...63 Hz
Ausgangsleistung max.	960 W
Ausgangsnennstrom	40 A
Ausgangsspannung	24 VDC
Ausgangsspannung, Toleranz	+1 %
Derating	-3.5 %/°C > +61 °C
Eingangsnennstrom	1.72 A bei 400 V AC
Eingangsspannung	400...500 V AC, Dreiphasig
Eingangsspannung	340...575 V AC 480...820 V DC
Einschaltspitzenstrom	≤ 35 A bei 400 V AC
Einschaltzeit max.	1 s
Einschwingzeit	2 ms
Einstellbereich	22.5...28.5 V DC
Input fuse	T 5 A (3x)
Isolationsspannung Ein-/Ausgang	3000 V AC
Isolationswiderstand	≥ 100 MOhm
Lastregelung	±5 % parallel ±1 % einzel

Schaltnetzgeräte
BAE PS-XA-3Y-24-400-010
Bestellcode: BAE003R

BALLUFF

Netzausfallüberbrückung	≥ 15 ms bei 400 V AC
Restwelligkeit max.	80 mV
Schaltfrequenz	50000 Hz
Schutzklasse	I
Steuerspannung	1 %
Wirkungsgrad typ.	92 %

Elektrischer Anschluss

Anschluss	0.25...4 mm ² 0.5...10 mm ²
Kurzschlusschutz	taktend
Verbundbetriebsart	Parallelbetrieb: max. 3 Geräte Reihenbetrieb: max. 2 Geräte

Funktionale Sicherheit

MTTF (40 °C)	43 a
--------------	------

Material

Gehäusematerial	Metall
-----------------	--------

Zusatztext

Werte bei +25 °C und Vollast gemessen.

Bei Parallelbetrieb muss die Last im Bereich 10%-90% der Maximalast liegen. Die Leitungsführung zur Last muss symmetrisch erfolgen.

Weitergehende Informationen zu MTTF bzw. B10d siehe MTTF / B10d Zertifikat

Die Angabe des MTTF- / B10d-Wertes stellt keine verbindlichen Beschaffenheits- und/oder Lebensdauerzusagen dar; es handelt sich lediglich um Erfahrungswerte ohne bindenden Charakter. Durch diese Wertangaben wird auch nicht die Verjährungsfrist von Mängelansprüchen verlängert oder sonst in irgend einer Form beeinflusst..

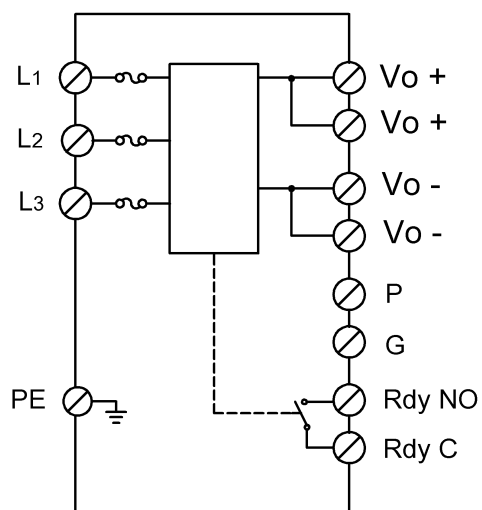
Mechanische Merkmale

Abmessung	275.8 x 126.2 x 111.9 mm
Befestigung	Hutschiennenmontage
Gewicht	3.40 kg

Umgebungsbedingungen

EN 60068-2-27, Schock	15 g, 11 ms, XYZ-Achse, 6 Flächen (3x)
EN 60068-2-6, Vibration	2 g, 10...500 Hz, XYZ-Achse, 60 min
Kühlung	freie Konvektion
Lagertemperatur	-40...85 °C
Relative Luftfeuchtigkeit	20...95 %, nicht kondensierend
Schutzart	IP20
Temperaturkoeffizient max.	±0.03 %/K
Umgebungstemperatur	-40...70 °C
Verschmutzungsgrad	2
Übertemperatur	geschützt

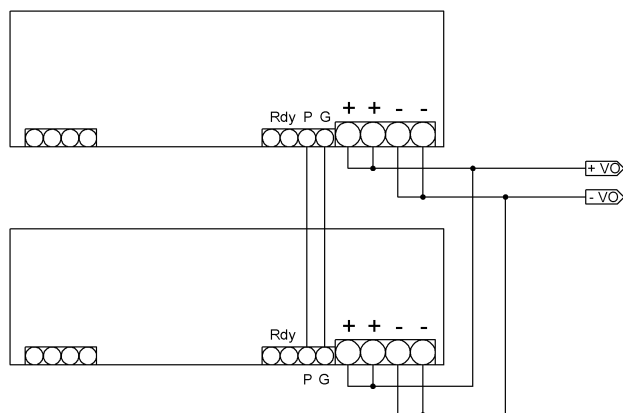
Wiring Diagrams



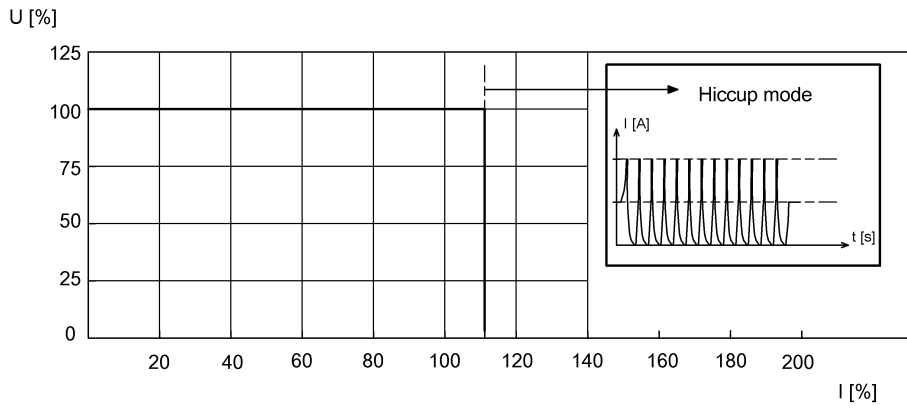
Parallelbetrieb:

P: Parallel PIN P

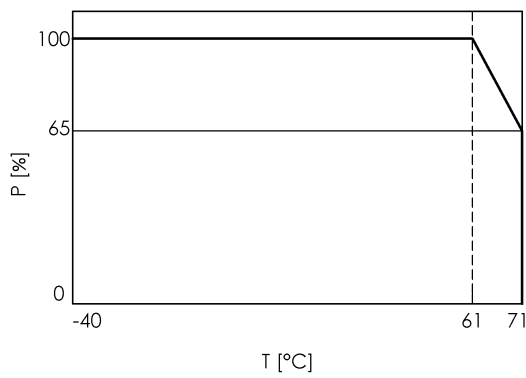
G: Parallel PIN GND



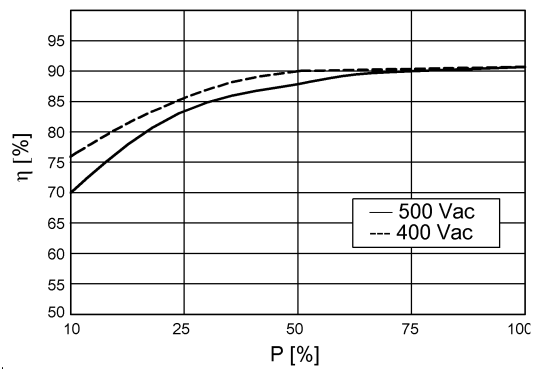
Help Views



Ausgangskennlinie (typ.)



Derating Kurve



Wirkungsgrad (typ.)