

Ausdruck ist nur zur Information und wird bei Änderung nicht berücksichtigt. This printed copy is for information only and is subject to alteration.



Ex-Signalhupe mit Horn

Ex-Signal horn w. cone

750 000 XX

(vorläufiges techn. Datenblatt)
(provisional technical data sheet)



WERMA Signaltechnik
GmbH + Co. KG
Dürbheimer Straße 15
78604 Rietheim-Weilheim
Phone +49(0)7424 9557-0
Fax +49(0)7424 9557-44
info@werma.de

Elektrische Daten:

electrical specification

Betriebsspannung: siehe Tabelle
operating voltage see list
Stromaufnahme: siehe Tabelle
current consumption see list
Lautstärke: >105 dB(A)
volume
Tonart: Dauerton
tone type continuous tone
Einschaltdauer: 70 % ED
duty cycle 70 %
Lebensdauer: > 250 h
life duration

Bestell-Nr.: <i>order no.:</i>	Spannung <i>voltage</i>	Netzfre- quenz <i>power fre- quency</i>	Strom <i>current</i>	Strom <i>mA</i>	vorzuschal- tende Sicherung <i>fuse to be connected in series</i>
750 000 55	24 V DC	0	350		F0,5A
750 000 65	24 V AC	50	450		F0,63A
750 000 66	42V AC 48 V AC	50	220		F0,315A F0,315A
750 000 67	115 V AC 120 V AC	50/60 60	205		F0,315A F0,315A
750 000 68	230 V AC	50	70		F0,125A

Mechanische Daten:

mechanical specification

Material Gehäuse: ABS/PC, schwarz
housing material ABS/PC, black
Masse ca.: 1250 g
weight approx.
Temperatur: -40° ... +50 °C
temperature
Schutzart: IP 55
protection rating

Mechanische Daten:

mechanical specification

Einbaulage: Schallaustritt nach unten
*installation position sound outlet facing down-
wards*

Anschluss: Kabel 3m, 2 x 0.75mm²
connection cable 3 m, 2 x 0.75mm²

Explosionsschutz: II 2 G Ex mb II T5
explosion protection

Gerätegruppe: II
device group

Kategorie: 2 (Zone1)
category

Atmosphäre: G (Gas)
atmosphere

Zündschutzart: mb
type of protection

Betriebsmittelgruppe: Gas II
resource group

Temperaturklasse: T5
temperature class

Schutzklasse: II
protection class

Richtlinie für CE: 94/9/EG
CE recommendation 2004/108/EG

Prüfzeichen: Ex / CE
mark of conformity

Zulassung: BVS 03 ATEX E 118 X
approval

Besonderheiten:

characteristic features

Alle vorzuschaltenden Sicherungen müssen Ausschaltvermögen „H“ (nach IEC60127-2) haben.

Die Anschlussleitung ist fest zu verlegen.

Kabelenden entweder außerhalb des Ex-Bereiches oder in einem Ex-geschützten Klemmenkasten anschließen.

Silikonfrei

All fuses to be connected in series must have cut out capability "H" (in accordance with IEC60127-2) cable to be firmly fixed in place.

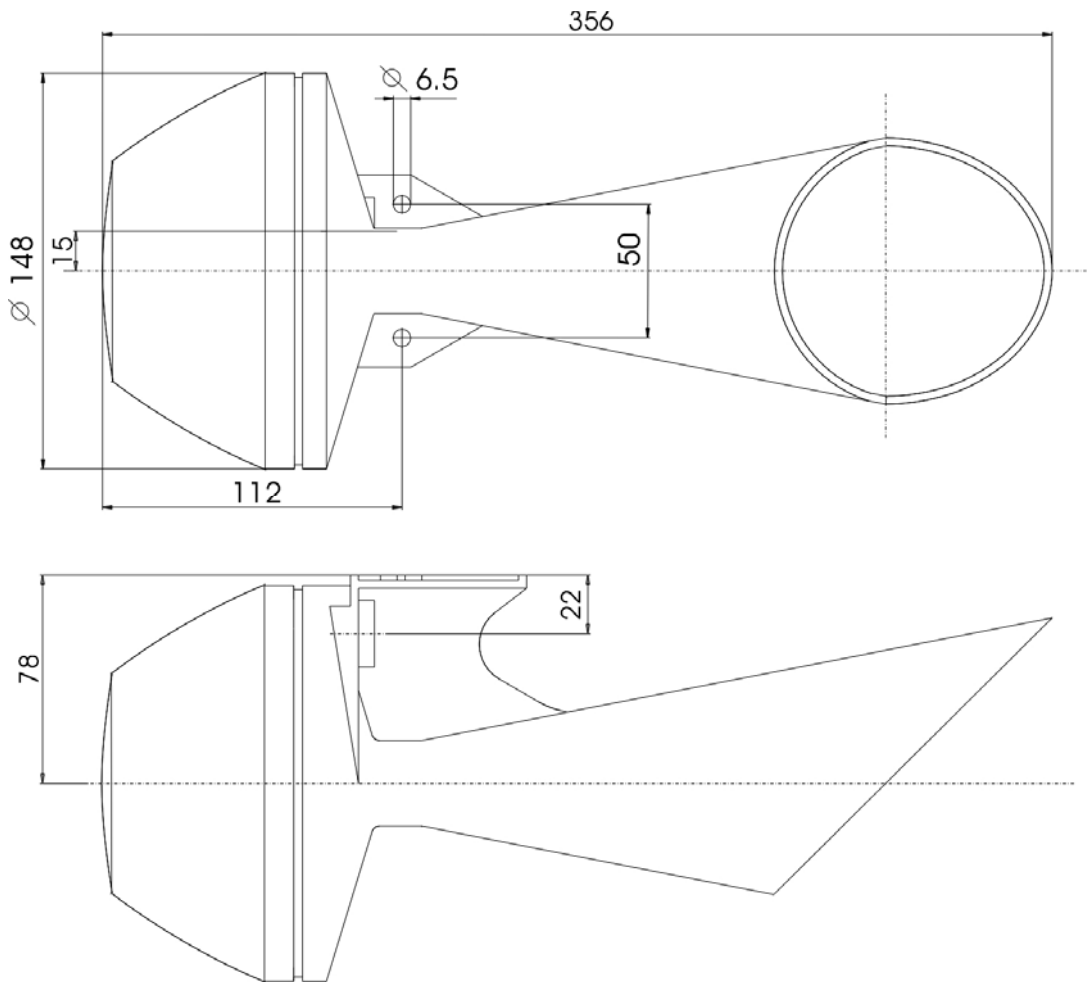
End of cable to be connected either outside Ex zone or in terminal box Ex "e" silicone free

Hinweis: Alle Angaben beziehen sich auf U_{Nenn} und Raumtemperatur!

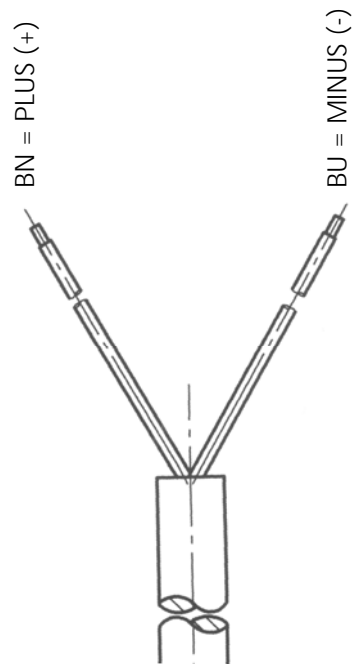
Note: All electrical and life duration specifications refer to U_{Nenn} and room temperature!

	Gezeichnet <i>drawn up</i>	Geprüft <i>checked</i>	Freigegeben <i>released</i>	Datenblatt-Nr. <i>data sheet no.</i>
Name <i>name</i>	E. Jennert-Berndt	B. Maurer	C. Höhler	312750001
Datum <i>date</i>	25.02.2009	27.04.2009	28.04.2009	Seite 1 v. 2 <i>page 1 of 2</i>

Ausdruck ist nur zur Information und wird bei Änderung nicht berücksichtigt. This printed copy is for information only and is subject to alternation.



Anschlussbelegung
terminal configuration



Datenblatt-Nr.
data sheet no.
312750001

Seite 2 v. 2 page 2 of 2