

## Datenblatt - BPS 33S

Sicherheits-Sensoren / BNS 33S / Betätiger

 Vorzugstyp

(Die Abbildung kann vom Original abweichen!)

• Edelstahlgehäuse

### Bestelldaten

Produkt-Typbezeichnung	BPS 33S
Artikelnummer	101184326
EAN Code	4030661322223
eCl@ss	27-27-92-17

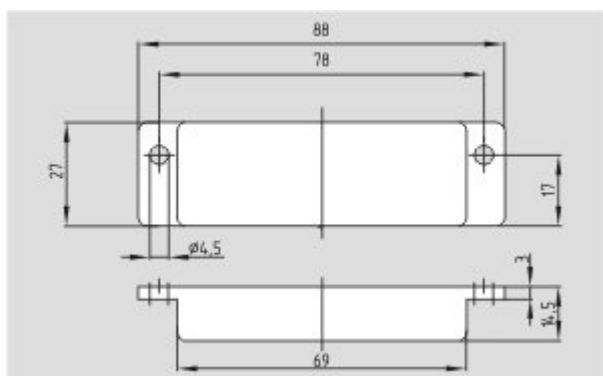
### Allgemeine Daten

Produkt-Name	Magnet
Werkstoffe	
- Werkstoff des Gehäuses	Edelstahl
Gewicht	125 g

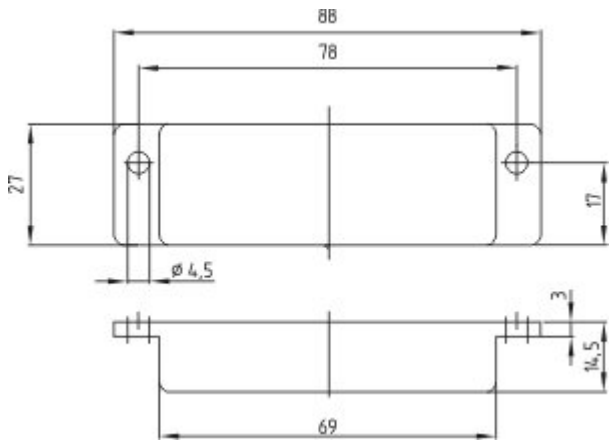
### Abmessungen

Abmessungen des Betätigers	
- Breite des Betätiger	88 mm
- Höhe des Betätiger	27 mm
- Länge des Betätiger	14,5 mm

### Abbildungen



Maßzeichnung (Betätiger)



Maßzeichnung (Betätiger)

---

K.A. Schmersal GmbH & Co. KG, Mödinghofe 30, D-42279 Wuppertal

Die genannten Daten und Angaben wurden sorgfältig geprüft. Technische Änderungen und Irrtümer vorbehalten.

Generiert am 31.10.2018 - 08:26:52h Kasbase 3.3.0.F.64I